

# 450 可設置的控制器

## ✘ 主要特點

1. 可由面板輸入
2. 在標稱條件下，精確度優於 0.2% f.s.
3. 控制輸出：具有加熱/冷卻功能的繼電器或邏輯
4. 1 個警報配置
5. 手動演算，自動演算，軟啟動，手動/自動功能
6. 可藉由串接線組裝元件

## ✘ 主要應用

1. 包裝機械
2. 標籤機械
3. 食品加工廠
4. 實驗室機器和烤箱
5. 工業電熱加熱器

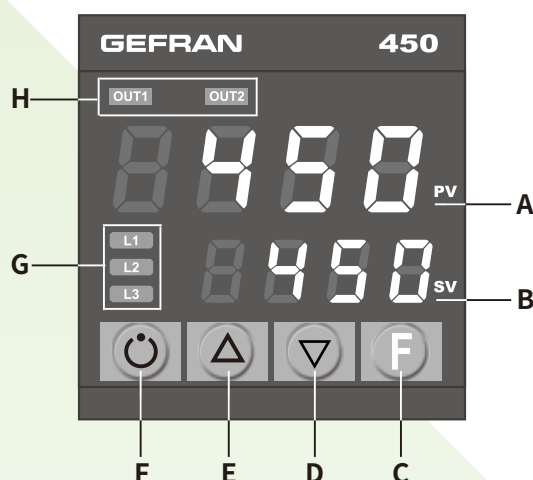


## ✘ 概述

1. 450 系列溫度控制器的尺寸為 48 × 48 mm (1/16 DIN)，操作簡單，控制穩定高。
2. 儀器提供了一個完整的操作介面，是以 Lexan 薄膜保護，可提供 IP65 等級防水防塵保護。
3. 操作介面為雙排綠色 LED 顯示，4 個按鍵，兩個紅色 LED，顯示控制狀態。
4. 感溫線的輸入是“通用型”，可接受 J，K，R，S，T，B，E，N 型熱電偶和 Pt100 (3 線式) 感溫線。
5. 控制器輸出可任意選擇為控制輸出和警報輸出，可提供 5 A/250 Vac 繼電器版本或邏輯信號版本來驅動固態繼電器。
6. 輸入信號讀取速度 (120 毫秒) 比對內建 PID 自我演算 (self-tuning)、自動演算 (auto-tuning)，對於快速和斷續式的加熱系統，提供精確和穩定的控制。
7. 450 系列溫度控制器的出廠配置，可滿足大多數工業加熱應用 ( J 型輸入、熱 PID 設置、10 秒循環時間)；且可經由按鍵和 PC 進行參數修改。
8. 提供 PC 編程套件，可應用於 Windows 程序，用於過程分析的示波器，保存參數以及恢復出廠參數的功能。
9. 可密碼保護，將內部參數的設定，限制操作層級，最高可以達到全面保護。

## ✘ 面板說明

- A - 綠色 PV 顯示，高 10 mm
- B - SV 控制設定點顯示，綠色高度為 7 mm
- C - 功能鍵
- D - 減少鍵
- E - 增加鍵
- F - 自動/手動鍵選擇
- G - 活動功能指示，紅色指示燈
- H - 指示有效輸出，紅色指示燈



面板為 IP65 保護等級

## ※ 技術資料

### 輸入

精確度：0.2% f.s. ± 1 位數

取樣時間：120 msec

### ◎TC - 感溫線

J (Fe-CuNi) 0...1000°C/32...1832°F

K (NiCr-Ni) 0...1300°C/32...2372°F

R (Pt13Rh-Pt) 0...1750°C/32...3182°F

S (Pt10Rh-Pt) 0...1750°C/32...3182°F

T (Cu-CuNi) -200...400°C/-328...752°F

B (Pt30Rh-Pt6Rh) 44...1800°C/111...3272°F

E (NiCr-CuNi) -100...750°C/-148...1382°F

N (NiCrSi-NiSi) 0...1300°C/32...2372°F

### ◎RTD 3 線式

Pt100 -200 ~ 600°C/-328 ~ 1112°F

### ◎輸出

可設定為控制用或警報功能

### ◎繼電器

額定功率：5 A/250 Vac, cosΦ=1

(訂購碼：R)

### ◎數位輸出

12 V (6 V min 20 mA)

(訂購碼：D)

### ◎電源供應

標準：100 ~ 240 Vac ± 10%

選購：11 ~ 27 Vac/dc ± 10%

50/60 Hz, 最大 10 VA

### ◎環境狀況

工作溫度：0 ~ 50°C

貯藏溫度：-20 ~ 70°C

濕度：20 ~ 85% UR 無結露

### ◎控制

On/Off, P, PD, PID 型式；加熱或冷卻，由面板按鍵作控制型式設定，冷卻設定點和加熱設定點有相關

-手動重設：-999 ~ 999

-功率重設：-100.0 ~ 100.0%

-週期：0 ~ 200 sec.

-軟啟動：0.0 ~ 500.0 min

對每個動作：

-比例帶：0.0 ~ 999.9% f.s.

-積分時間：0.0 ~ 99.99 min

-微分時間：0.0 ~ 99.99 min

-最大功率極限：0.0 ~ 100.0%

### ◎警報

-1 組警報可選擇相對或絕對數值，或直接，或相反函數在設定點周圍相對對稱的數值

-警報點可以設置在所配置刻度範圍內的任何位置

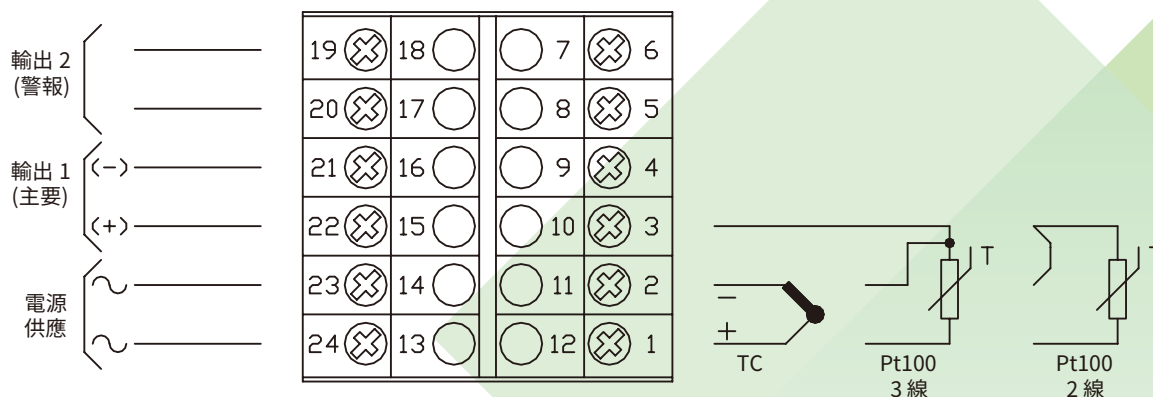
-LBA (循環中斷警報) 警報

-可設定遲滯警報

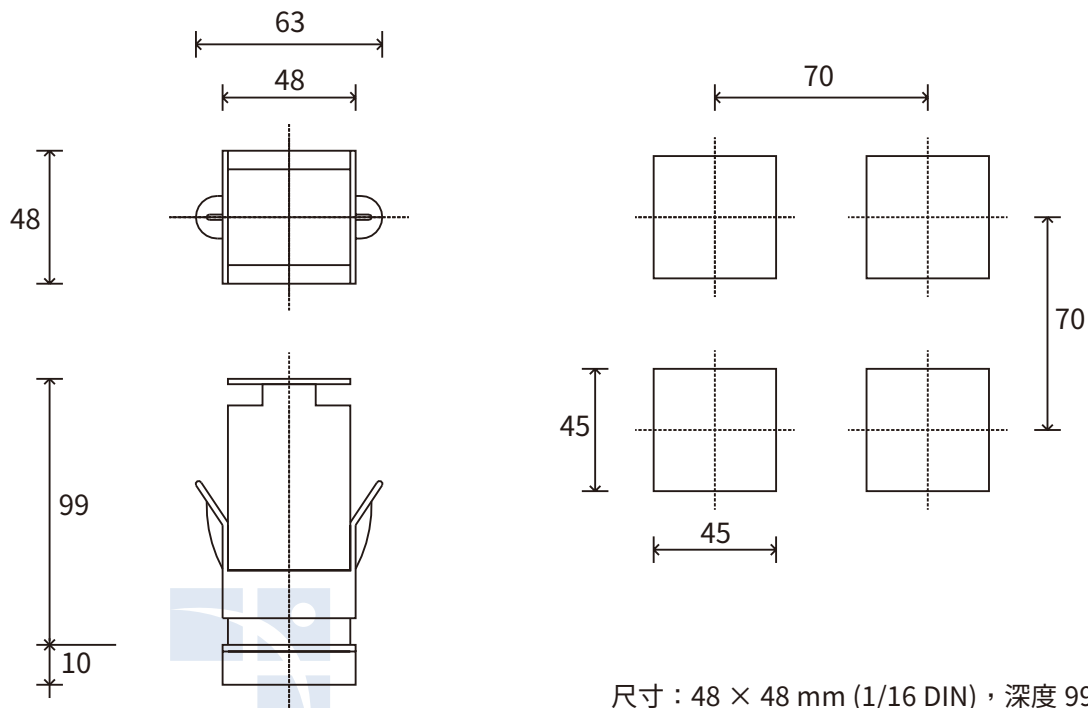
### ◎重量

210 g

## ※ 接線圖



## ※ 尺寸及開孔圖



尺寸：48 × 48 mm (1/16 DIN)，深度 99 mm

## ※ 訂購碼

450

輸出 1	
繼電器	R
邏輯	D

輸出 2	
繼電器	R

電源供應	
11 ~ 27 Vac/dc	0
100 ~ 240 Vac	1

型號	描述	代碼
450-D-R-1	1 個邏輯輸出，1 個繼電器輸出，電源 100 ~ 240 Vac	F056773
450-R-R-1	2 個繼電器輸出，電源 100 ~ 240 Vac	F056774
450-D-R-0	1 個邏輯輸出，1 個繼電器輸出，電源 11 ~ 27 Vac/DC	F056775
450-R-R-0	2 個繼電器輸出，電源 11 ~ 27 Vac/DC	F056776

<b>UL</b>	Conformity C/UL/US File no. E216851
<b>CE</b>	EMC: Compliance with Directive 2014/30/EU, with reference to the standard EN61326-1 LVD security: compliance with Directive 2014/35/EU, with reference to EN 61010-1