

M3 Series 熔體壓力傳感器

mV/V 輸出

❖ 介紹

1. Gefran M3 系列壓力傳感器，可使用於高溫下的環境。
2. 本系列的主要特點是能夠讀出介質溫度，範圍高達 400°C。
3. 結構原理是利用液體傳送壓力。
4. 液體填充系統可確保溫度穩定。
5. 利用應變計技術將物理測量值轉換成電氣測量值。



❖ 技術規格

精確度 (1)	H < ± 0.25% FSO (100...2000 bar) M < ± 0.5% FSO (35...2000 bar)
解析度	無限制
測量範圍	0..35 to 0..2000 bar 0..500 to 0..30000 psi
最大過壓	2 × FSO 1.5 × FSO (> 1000 bar/15000 psi)
測量原理	應變計惠斯登電橋
電源供應	6..12 Vdc (典型值 10 Vdc)
壓力計電橋電阻	350 Ohm (550 Ohm below 100 bar – 1500 psi)
絕緣阻抗 (50 Vdc)	> 1000 MOhm
全刻度輸出信號 (FSO) (toll. ± 0.5 FSO)	2.5 mV/V (可選 2) 3.33 mV/V (可選 3)
零點平衡	± 0.5% FSO
校準信號	80% FSO
補償溫度範圍	0...+100°C/32...212°F
最大溫度範圍	-30...+120°C/-22...250°F
補償範圍內熱偏移 Zero/Calibr./Sens.	< 0.02% FSO/°C < 0.01% FSO/°F
膜片最高溫度	400°C/750°F
溫度變化過程產生的 零位偏移	0.02 bar/°C 15 psi/100°F
與過程介質接觸的 標準材料	膜片： 15-5 PH 帶 GTP 塗層 17-7 PH 波紋膜片帶 GTP 塗層， 適用壓力範圍 <100 bar (1500 psi) 桿體：17-4PH
感溫線 (M32 型)	STD: type “J” (絕緣端)
防護等級 (含 6 PIN 搭配接頭)	IP65
電器連接	6 PIN Conn. VPT07RA10-6PT (PT02A-10-6P) 8 PIN Conn. PC02E-12-8P

❖ 主要特點

1. 壓力範圍：0-35 to 0-2000 bar/0-500 to 0-30000 psi
2. 精確度：< ± 0.25% FSO (H); < ± 0.5% FSO (M)
3. 用於壓力信號的液壓傳送方式，確保工作溫度下的穩定性
4. 水銀填充量：M30 (30 mm³), M31-M32-M33 (40 mm³)
5. 1/2-20 UNF，M18 × 1.5 標準螺紋；
其它類型根據要求提供
6. 標準膜片材料為 15-5 PH 不銹鋼具有 GTP+ 塗層
7. 17-7 PH 波紋膜片具有 GTP+ 塗層，
適用於 100 bar-1500 psi 壓力範圍


GTP+ (高級保護)

塗層耐腐蝕、耐磨損和耐高溫

FSO = 全刻度輸出信號

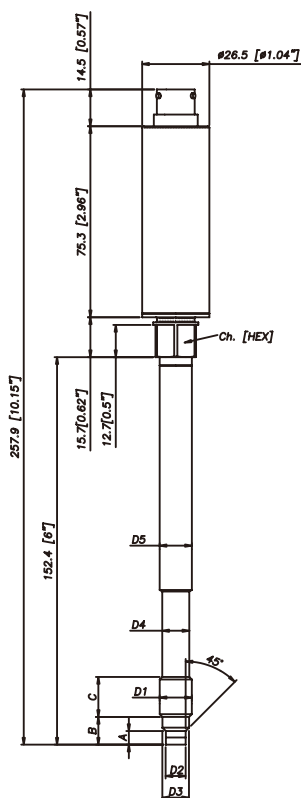
(1) BFSL 方法 (最佳擬合直線)：

包括非線性，遲滯性和重複性的綜合效應

 According to the European Directive 97/23/CE (PED),
for range above 500 bar the series M3.../M2... declare the CE mark.

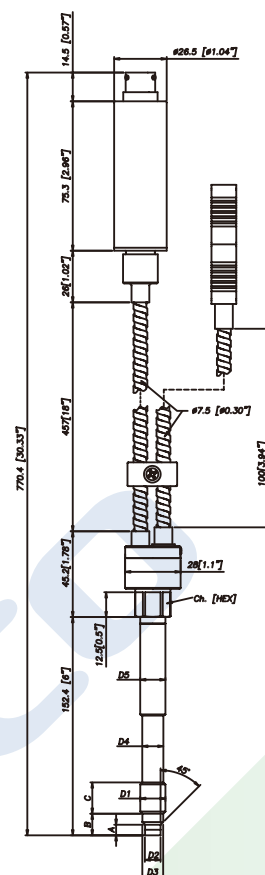
✧ 機械尺寸

M30



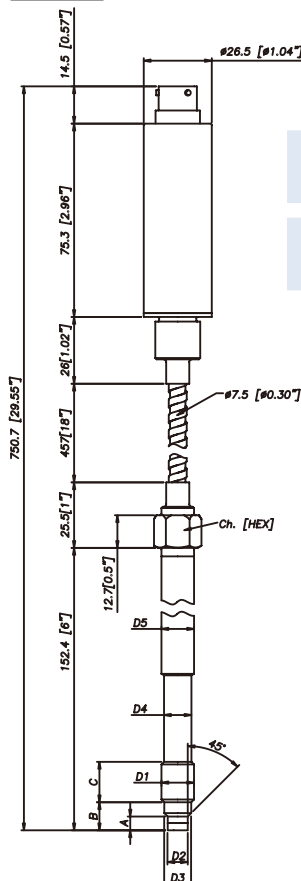
D1	1/2-20 UNF
D2	∅7.8 -0.05 [∅0.31" -0.002]
D3	∅10.5 -0.025 [∅0.41" -0.001]
D4	∅10.67 [∅0.42"]
D5	∅12.7 [∅0.5"]
A	5.56 -0.26 [0.22" -0.01]
B	11.2 [0.44"]
C	15.74 [0.62"]
Ch [Hex]	16 [5/8"]

M32

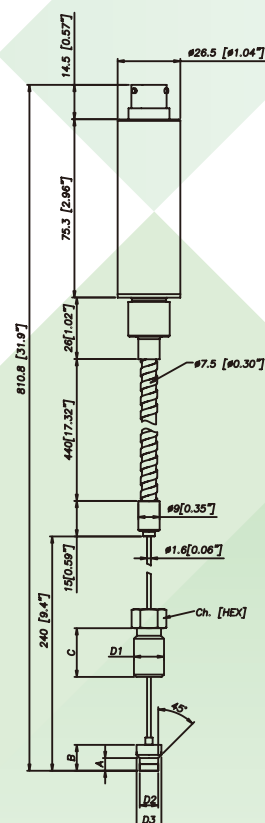


D1	M18 × 1.5
D2	∅10 -0.05 [∅0.394" -0.002]
D3	∅16 -0.08 [∅0.63" -0.003]
D4	∅16 -0.4 [∅0.63" -0.016]
D5	∅18 [∅0.71"]
A	6 -0.26 [0.24" -0.01]
B	14.8 -0.4 [0.58" -0.016]
C	19 [0.75"]
Ch [Hex]	19 [3/4"]

M31



M33



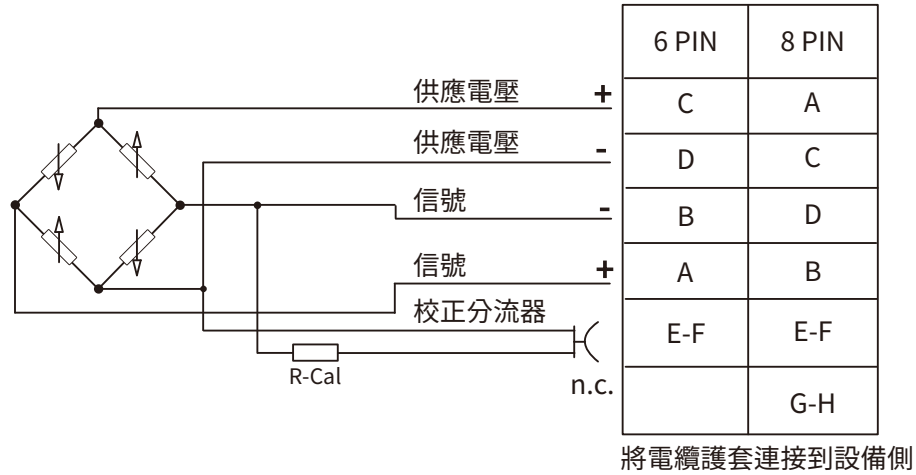
Exposed capillary	
D1	1/2-20 UNF
D2	.307/.305" [7.80/7.75 mm]
D3	.414/.412" [10.52/10.46 mm]
A	.125/.120" [3.18/3.05 mm]
B	.318/.312" [8.08/7.92 mm]
C	.81" [20.6 mm]

注意：尺寸指的是硬桿長度選項“4” (153 mm-6")

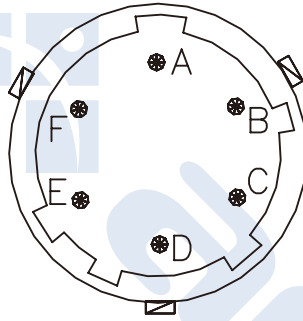
警告：安裝時，使用的最大緊固扭矩不得超過 56 Nm (500 in-lb)

✧ 電氣連接

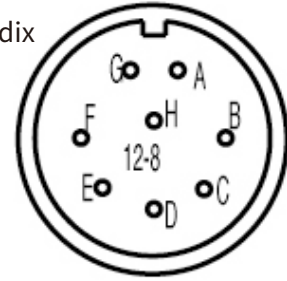
mV/V 輸出



6 PIN 接頭
VPT07RA10-6PT2
(PT02A-10-6P)



8 PIN 接頭
PC02E-12-8P Bendix



✧ 配件

連接頭

CON300 : 6 PIN 母連接頭 (IP65 防護等級)
CON307 : 8 PIN 母連接頭

延長線

C08W : 6 PIN 連接頭, 配 8 m (25 ft) 電纜
C15W : 6 PIN 連接頭, 配 15 m (50 ft) 電纜
C25W : 6 PIN 連接頭, 配 25 m (75 ft) 電纜
C30W : 6 PIN 連接頭, 配 30 m (100 ft) 電纜
E08W : 8 PIN 連接頭, 配 8 m (25 ft) 電纜
E15W : 8 PIN 連接頭, 配 15 m (50 ft) 電纜
E25W : 8 PIN 連接頭, 配 25 m (75 ft) 電纜
E30W : 8 PIN 連接頭, 配 30 m (100 ft) 電纜
其他長度可洽諮詢

其他配件

SF18 : 固定支架
SC12 : 1/2-20 UNF 之壓力計孔閉鎖塞棒
SC18 : M18 × 1.5 之壓力計孔閉鎖塞棒
KF12 : 1/2-20 UNF 之鑽孔工具包
KF18 : M18 × 1.5 之鑽孔工具包
CT12 : 1/2-20 UNF 之清潔工具包
CT18 : M18 × 1.5 之清潔工具包

M32 型感溫線

TTER 601 : “J” 型 (153 mm-6" 硬桿)

電纜顏色代碼 6 線	
序號	顏色
A	紅
B	黑
C	白
D	綠
E	藍
F	黃

電纜顏色代碼 8 線	
序號	顏色
A	白
B	紅
C	綠
D	黑
E	藍
F	黃
G	n.c.
H	n.c.

❖ 訂購碼

M 000

輸出信號	
2.5 mV/V	2
3.33 mV/V	3

配置	
硬桿	0
硬桿+金屬軟管	1
附感溫線	2
金屬毛細軟管	3

連接頭	
標準	
6 PIN	6
8 PIN	8

精確度	
0.25% FSO (範圍 ≥ 100 bar/1500 psi)	H
0.5% FSO	M

範圍			
bar		psi	
35	B35U	500	P05C
50	B05D	750	P75D
70	B07D	1000	P01M
100	B01C	1500	P15C
200	B02C	3000	P03M
350	B35D	5000	P05M
500	B05C	7500	P75C
700	B07C	10000	P10M
1000	B01M	15000	P15M
1400	B14C	20000	P20M
2000	B02M	30000	P30M

螺紋	
標準	
1/2-20 UNF	1
M18 × 1.5	4

000 = 標準版本
客製化版本可應要求提供

金屬軟管長度 (mm/英吋)	
標準 (M30)	
無	0
標準 (M31, M32)	
457 mm 18"	D
610 mm 24"	E
760 mm 30"	F
標準 (M33)	
711 mm 28"	L
可應要求供應	
76 mm 3"	A
152 mm 6"	B
300 mm 12"	C
914 mm 36"	G
1067 mm 42"	H
1220 mm 48"	I
1372 mm 54"	J
1520 mm 60"	K

硬桿長度 (mm/英吋)	
標準 (M30, M31, M32)	
153 mm 6"	4
318 mm 12.5"	5
標準 (M33)	
無	0
可應要求供應	
38 mm 1.5"	1
50 mm 2"	2
76 mm 3"	3
350 mm 14"	6
400 mm 16"	7
456 mm 18"	8

範例：

M32-6-M-B07C-1-4-D-000

感溫線類型為“J”的熔體壓力傳感器，3.33 mV/V輸出，6 PIN 連接頭，1/2-20 UNF 螺紋，700 bar，精確度 0.5%，153 mm (6") 硬桿，457 mm (18") 金屬軟管。

M20-8-M-P03M-1-4-0-000

熔體壓力傳感器，2.5mV/V輸出，8 PIN 連接頭，1/2-20 UNF 螺紋，3000 psi，精確度 0.5%，153 mm (6") 硬桿。

產品按照指令 2011/65/EU (RoHS II) 設計和提供，僅用於大型固定安裝或工業工具，或用於研發目的的 B-to-B 實驗室設備