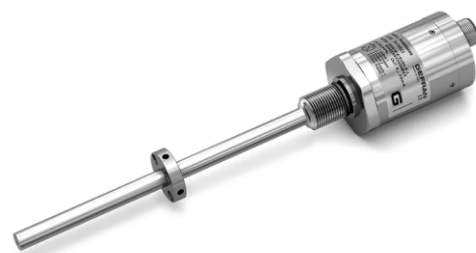


WRG-A 非接觸式磁致伸縮線性位移傳感器

✘ 主要特點

- 採用 HYPERWAVE 磁致伸縮技術。
- 類比介面具有電壓或電流的輸出範圍，具有直接和反向輸出，安裝簡單容易適應系統。
- 游標上無電氣接觸，沒有磨損幾乎可保證無限的使用壽命。
- 相對於非線性，可重現性和遲滯性，測量具有高精度。
- 高抗振動、抗機械衝擊，適用於惡劣的工業環境。
- 電磁相容性 EMC 2014/30/EU
- 符合 RoHS 2011/65/EU



✘ 技術規格

行程	From 50 to 1500 mm
測量方式	位移
位置取樣時間 (典型)	From 1 ms to 1.5 ms (根據行程)
衝擊測試 DIN IEC68T2-27	100 g-11 ms - 單次行程
振動 DIN IEC68T2-6	12 g/10...2000 Hz
位移速度	≤ 10 m/s
最大加速度	≤ 100 m/s ² 位移
解析度	無限
游標	浮動分離游標
工作溫度	-20...+75°C
儲存溫度	-40...+100°C
溫度係數	≤ 0.01% F.S./°C
防護等級	IP67
操作壓力	350 bar (最大峰值 500 bar)

✘ 電氣數據

輸出信號	0...10 V 10...0 V (A)	4...20 mA 20 mA...4 mA (E)
額定電源	24 Vdc ± 20%	24 Vdc ± 20%
最大電源漣波	1 Vpp	1 Vpp
最大電流消耗	35 mA	70 mA
輸出負載	≥ 10 kΩ	50... 500 Ω
最大輸出值	12 V	30 mA
警報輸出值	10.5 V	21 mA
電氣絕緣 (*)	500 V	500 V
反極性保護	有	有
過電壓保護	有	有
輸出電源保護	有	有

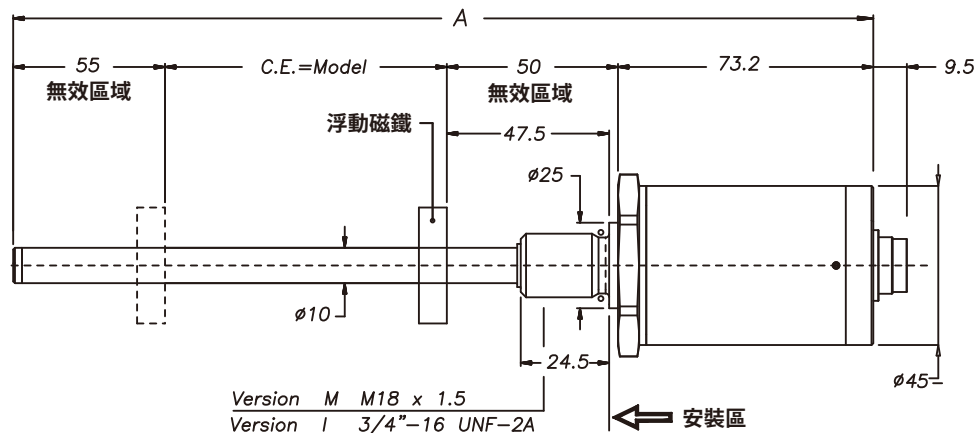
(*) 使用電壓抑制器 31V 1.7J

✘ 電氣/機械數據

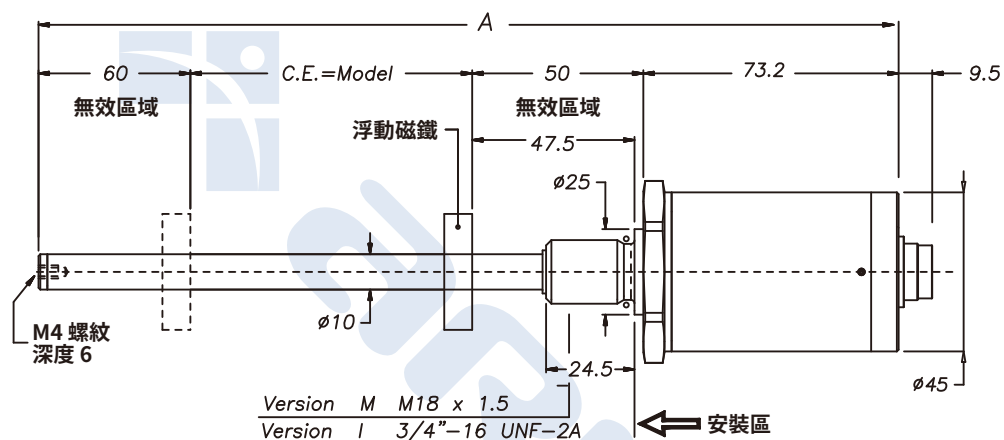
機種型號 (行程)		50	100	130	150	200	400	450	500	600	700	750	800	900	1250	1500								
		225	300				1000																	
取樣時間	ms	1														1.5								
最大尺寸 (A)	mm	機種型號 (行程) + 178.2														機種型號 (行程) + 183.2								
電氣行程	mm	機種型號 (行程)																						
線性精度	±%/FS	行程 > 250 mm 配備滑動游標 ≤ ± 0.04% F.S. (min ± 0.090 mm) 行程 50.....250 配備滑動游標 ≤ ± 0.150 mm																						
重現性	mm	< 0.02																						
遲滯性	mm	< 0.01																						

※ 機械尺寸

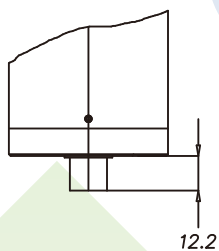
行程從 50 到 1000 mm



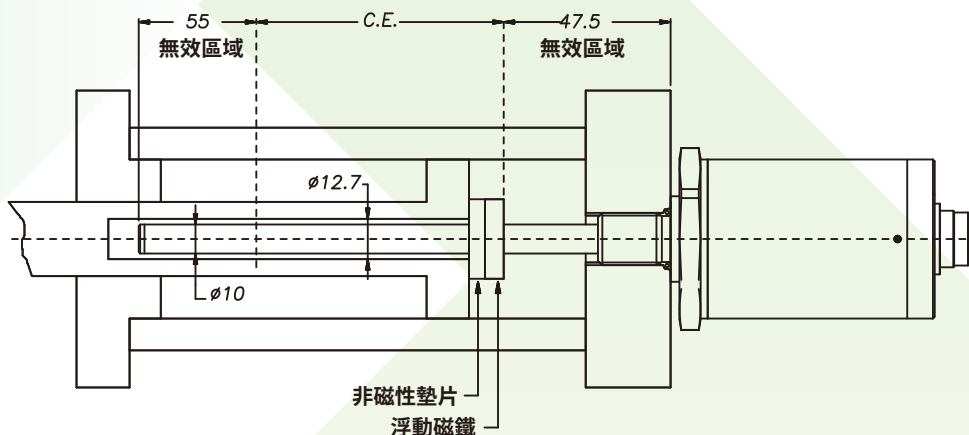
行程從 1250 到 1500 mm



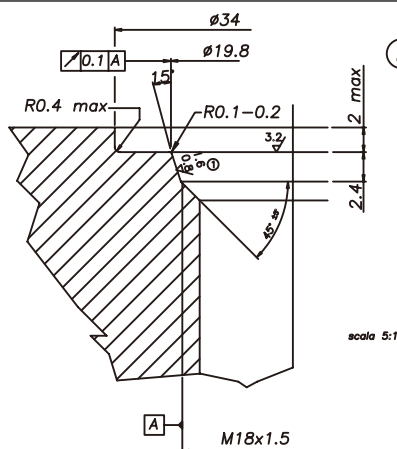
WRG-A-A/B 電纜輸出



※ 安裝在氣缸內部

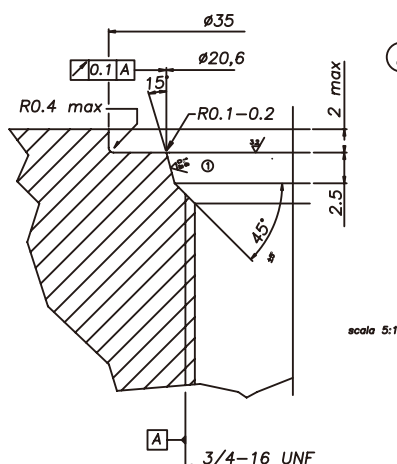
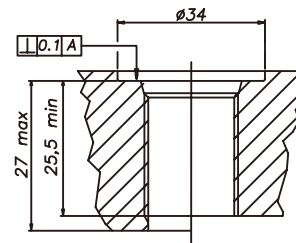


※ 氣缸內的安裝



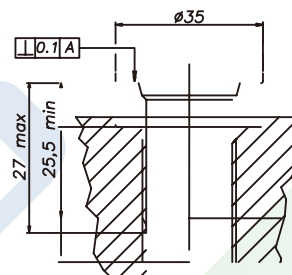
- ① 螺紋 M18×1.5
安裝表面必須無縱向或螺旋狀刮痕
Ro 1.6 μm 用於無脈衝壓力密封
Ro 0.8 μm 用於帶脈衝壓力密封

建議 O 形環：
PARKER 6-349 15,4x2,1
Material: Viton 90° Shore-A
Mixes: PARKER N552-90



- ① 螺紋 3/4''-16UNF
安裝表面必須無縱向或螺旋狀刮痕
Ro 1.6 μm 用於無脈衝壓力密封
Ro 0.8 μm 用於帶脈衝壓力密封

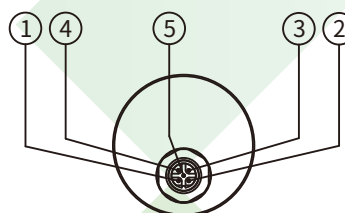
建議 O 形環：
PARKER 3-908 16,36x2,21
Material: Viton 90° Shore-A
Mixes: PARKER N552-90



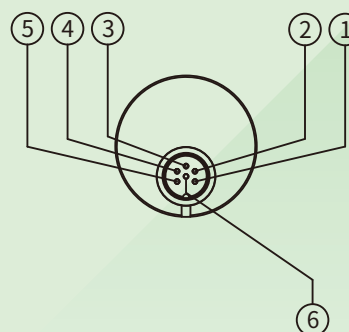
※ 電氣連接

功能	連接器	
	WRG-A-A	WRG-A-B
	5-PIN M12	6-PIN M16
輸出 1 (位置) 0...10 V 4...20 mA	1	1
GND 輸出 1 (0 V)	2	2
輸出 2 (反向位置) 10...0 V 20...4 mA	3	3
GND 輸出 2 (0 V)	2	4
電源 +	5	5
電源 GND	4	6
n.c.	-	-
n.c.	-	-

OUTPUT WRG-A-A

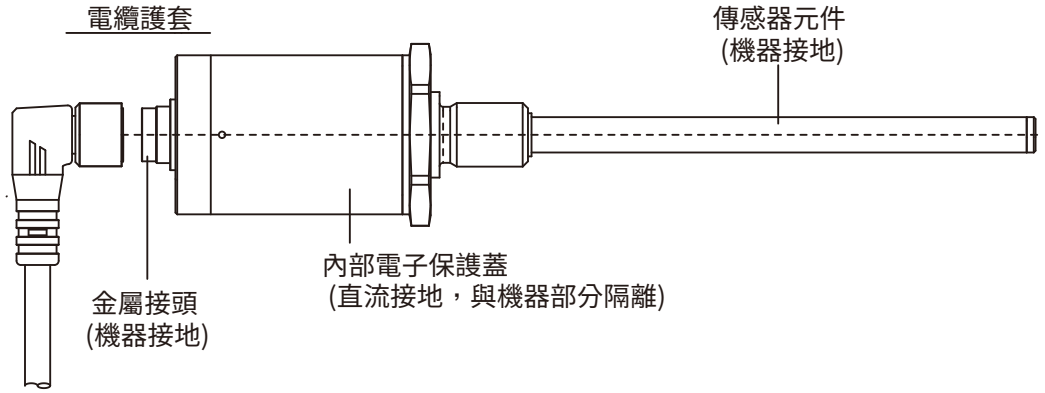


OUTPUT WRG-A-B

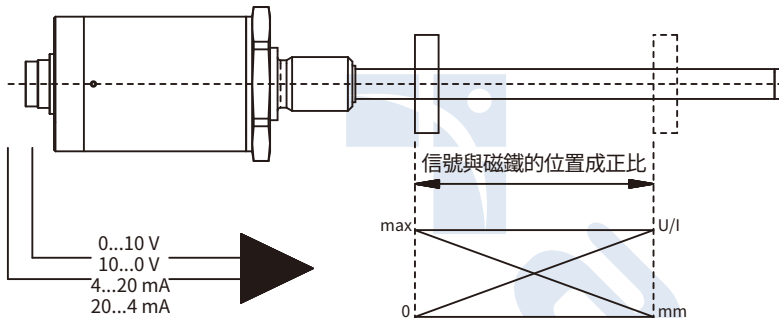


※ WRG-A 接地

連接器輸出 WRG-A



※ 類比輸出



提供一組正向和反向電壓或電流的類比信號輸出。

由於是直接的輸出，因此如果與控制器或測量儀器連接，則無需進行電子信號轉換的處理。

※ 訂購碼

WRG-

A						1	0	0	0	0	X	X	X	X	S	0	0		0	X	X
---	--	--	--	--	--	---	---	---	---	---	---	---	---	---	---	---	---	--	---	---	---

類比輸出	A
輸出接頭	
5-PIN M12 接頭輸出	A
6-PIN 接頭輸出 DIN45322	B
機種型號	
輸出	
0...10, 10...0 Vdc	A
4...20, 20...4 mA	E
0...20, 20...0 mA	G

螺紋	
M18×1.5 (標準)	M
3/4" - 16UNF	I

→ 包含在內

- WR 系列位置傳感器
- OR 15.4×2.1 螺紋 M18×1.5 cod: **GUA064**
- OR 16.36×2.21 螺紋 3/4" - 16 UNF cod: **GUA065**

→ 磁性游標必須單獨訂購

可以根據要求安排與標準版本不同的電氣/機械特性。

範例：WRG-A-B-0400-A-1 0000-X-X-X-X-S-00-M-0-XX

傳感器型號 WRG-A，類比輸出，6-PIN 接頭，型號 400，0...10 Vdc 輸出，螺紋 M18×1.5。

✧ 浮動游標

PCUR

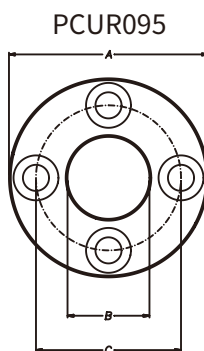
游標	
游標直徑 32.8	095
游標直徑 32.8，90° 開口	096
游標直徑 25.4	097
用於液體的浮動游標 (孔徑 12 mm)	098

PCUR095 隨附：
N° 8 Brass nuts M4
N° 8 Brass washers D4
N° 4 Brass screws M4×25

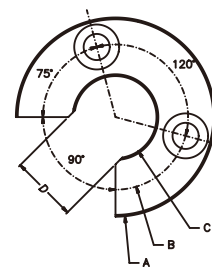
PCUR096 隨附：
N° 4 Brass nuts M4
N° 4 Brass washers D4
N° 2 Brass screws M4×25

尺寸	A	B	C	D	厚度
PCUR095	32.8	13.5	23.9	-	7.9
PCUR096				11	
PCUR097	25.4	13.5		-	

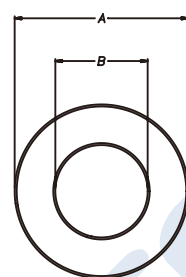
型號	PCUR098	
長度 A	mm	52.4
直徑 B (孔)	mm	12
直徑 C	mm	44
材質	AISI 316	



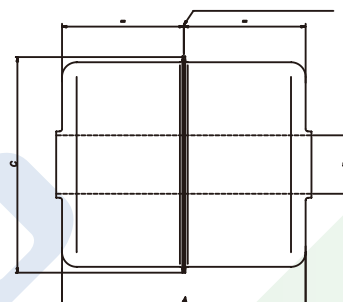
PCUR096



PCUR097



高度檢測位置

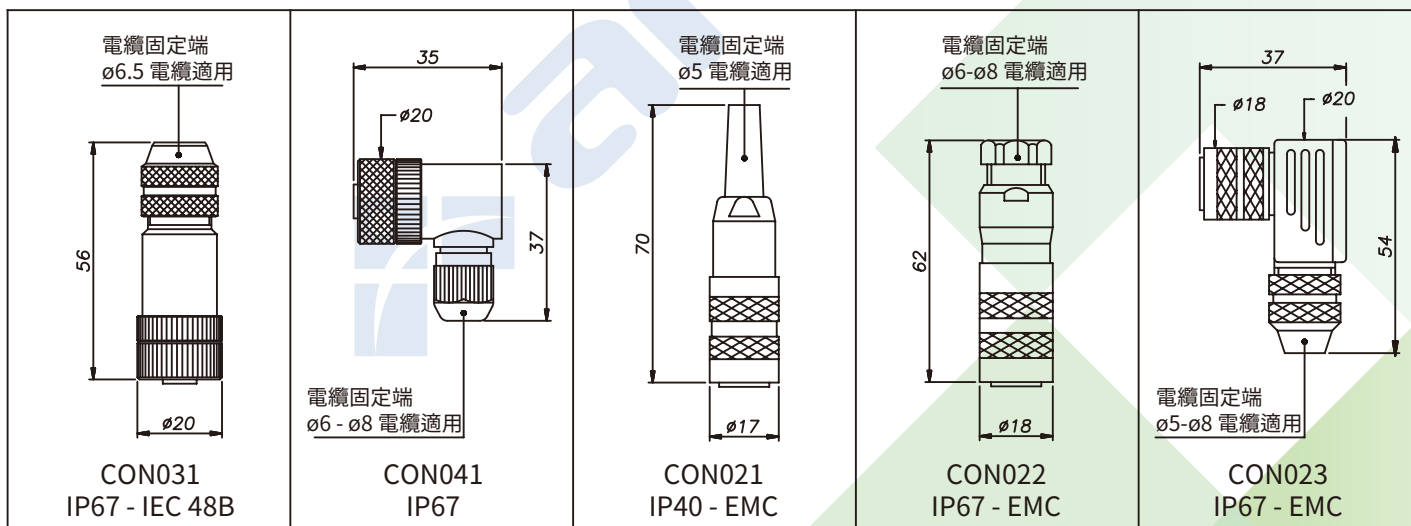


注意：PCUR098 隨附套件 PKIT036，用於液體的浮動游標。

✧ 選配母接頭

WRG-A-A，M12 螺紋連接器
CON031、CON041：5-PIN 輸出 (WRG-A-A)

WRP-A-B，M16 螺紋連接器
CON021、CON022、CON023：6-PIN 輸出 (WRG-A-B)



✧ 選配電纜輸出 (單獨訂購)

WRG-A-A 電纜 (直或 90°), 5-PIN M12 電氣接頭

長度 "L"		CODE	
		直電纜	90° 電纜
2	m	CAV011	CAV021
5	m	CAV012	CAV022
10	m	CAV013	CAV023
15	m	CAV015	CAV024

✧ 配件

CUR022：用於安裝 PCUR022 游標的非磁性墊片