



具有HYPERWAVE磁性伸縮技術和RS422-SSI數位輸出介面的非接觸式線性位置傳感器。

外殼蓋帶有可移動的環形螺母，可以更換整個電子設備和傳感元件。游標上無電氣接觸，沒有磨損幾乎可保證無限的可能性。

#### 主要特色

- 優化的機械結構
- 行程從 50 至 4000 mm
- 廣泛的電氣連接器
- 桿頭六角法蘭AISI 316
- 電源 10 ... 32 Vdc
- 耐振動(DIN IEC68T2/6 15g)
- IP67防護
- 工作溫度：-30°...+ 90°C
- 同步串行介面直接連接到控制器
- 輸出數據解析度為0.5至40µm
- 數據格式：二進製或格雷碼；遞增/遞減
- 電磁兼容性EMC 2014/30/EU
- 符合RoHS 2011/65/EU

相對於非線性，可重複性和滯後性，測量的高精度。在惡劣的工業環境中具有很高的抗振動和機械衝擊性能。

#### 技術規格

|                     |                                     |
|---------------------|-------------------------------------|
| 型號                  | from 50 to 4000 mm                  |
| 測量方式                | Displacement                        |
| 位置取樣時間 (典型)         | 1 ms                                |
| 衝擊測試 DIN IEC68T2-27 | 100g - 11ms - single shock          |
| 振動 DIN IEC68T2-6    | 15g / 10...2000Hz                   |
| 位移速度                | ≤ 10 m/s                            |
| 最大加速度               | ≤ 100 m/s <sup>2</sup> displacement |
| 輸出數據解析度             | 0.5.....40µm                        |
| 游標(請參閱註釋)           | 浮動磁鐵                                |
| 工作溫度                | -30...+90°C                         |
| 儲存溫度                | -40...+100°C                        |
| 溫度係數                | 20ppm F.S./°C                       |
| 防護等級                | IP67                                |
| 操作壓力                | 350 bar (pic max. 500 bar)          |

#### 電氣數據

|                     |  |
|---------------------|--|
| 輸出信號                | Synchronous Serial (SSI); Binary/Gray; Incremental/Decremental |
| 數據長度                | 24 - 25 bit  |
| 額定電源                | 10... 32 Vdc   |
| 最大電源漣波              | 1Vpp   |
| 最大輸入                | 50mA   |
| 輸出負載                | RS422/485 standard   |
| 電氣絕緣                | 500 V (*) (D.C. supply / earth)                                |
| 反極性保護               | Yes  |
| 過電壓保護               | Yes  |
| 自恢復保險絲              | Yes  |
| (*) 包括一個50V 2J電壓抑制器 |  |

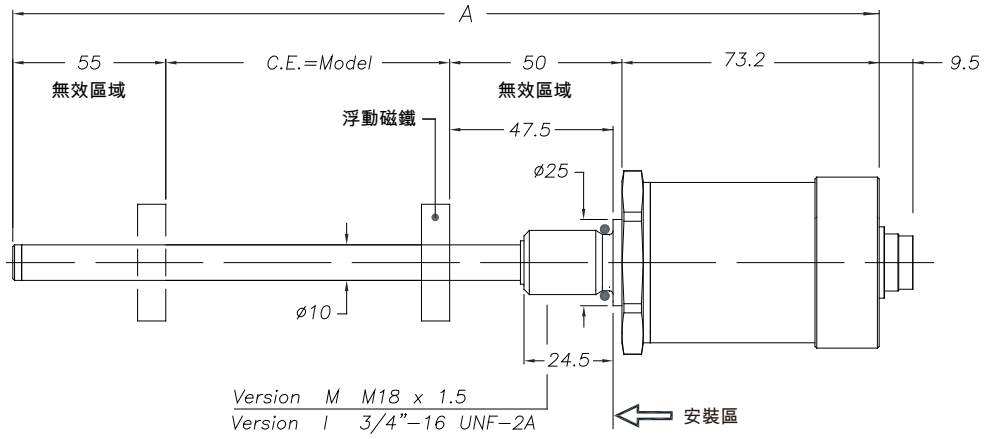
Note: 對於多游標版本，游標必須在相同的距離和溫度條件下工作。

#### ELECTRICAL / MECHANICAL DATA

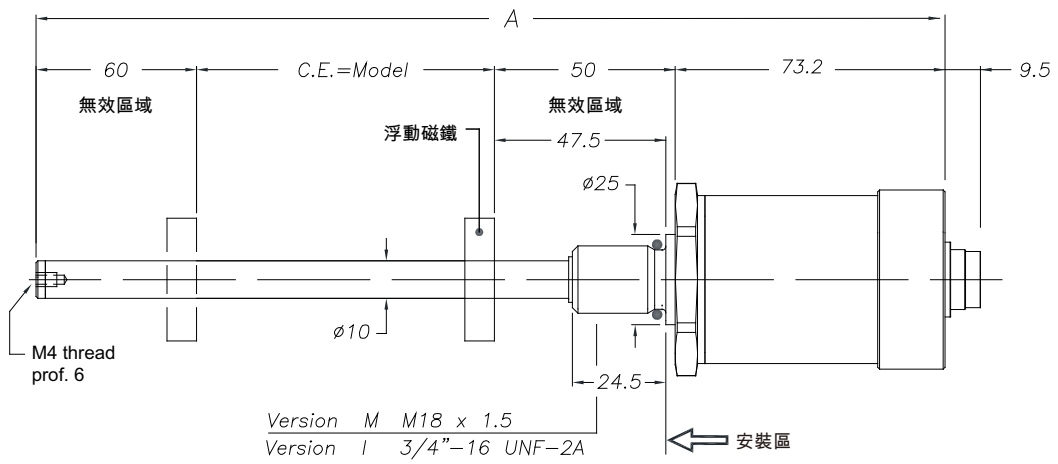
| 機種型號(長度)   |         | 50   | 75 | 100 | 130 | 150 | 175 | 200 | 225 | 250 | 300 | 350 | 360 | 400 | 450 | 500  | 550  | 600  | 650  | 700  | 750  | 800  | 850  | 900  | 950  | 1000 | 1100 | 1200 | 1250 | 1300 | 1400 | 1500 |
|------------|---------|--|----|-----|-----|-----|-----|-----|-----|-----|-----|-----|-----|-----|-----|------|------|------|------|------|------|------|------|------|------|------|------|------|------|------|------|------|
|            |         |  |    |     |     |     |     |     |     |     |     |     |     |     |     | 1750 | 2000 | 2250 | 2500 | 2750 | 3000 | 3250 | 3500 | 3750 | 4000 |      |      |      |      |      |      |      |
| 電氣行程 (E.S) | mm      | Model  |    |     |     |     |     |     |     |     |     |     |     |     |     |      |      |      |      |      |      |      |      |      |      |      |      |      |      |      |      |      |
| 獨立線性度      | ± %F.S. | ≤ ± 0,01 %FS (min ± 0,060mm)   |    |     |     |     |     |     |     |     |     |     |     |     |     |      |      |      |      |      |      |      |      |      |      |      |      |      |      |      |      |      |
| 最大尺寸(A)    | mm      | < 1250 mm = Model + 178.2mm ; ≥ 1250mm = Model +183.2mm                        |    |     |     |     |     |     |     |     |     |     |     |     |     |      |      |      |      |      |      |      |      |      |      |      |      |      |      |      |      |      |
| 重複性        | mm      | < 0,01 (受輸出值的線性精度限制)   |    |     |     |     |     |     |     |     |     |     |     |     |     |      |      |      |      |      |      |      |      |      |      |      |      |      |      |      |      |      |
| 遲滯現象       |         | < ± 0,005% FS (min 0,010 mm)   |    |     |     |     |     |     |     |     |     |     |     |     |     |      |      |      |      |      |      |      |      |      |      |      |      |      |      |      |      |      |
| 取樣時間       | ms      | 1 (for stroke from 1000) 2 (for stroke from 1100 to 2000) 4 (for stroke >2000) |    |     |     |     |     |     |     |     |     |     |     |     |     |      |      |      |      |      |      |      |      |      |      |      |      |      |      |      |      |      |

## 機械尺寸

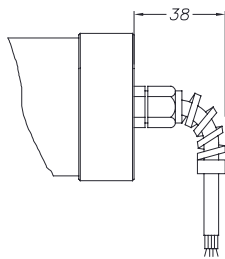
Strokes from 50 to 1000 mm



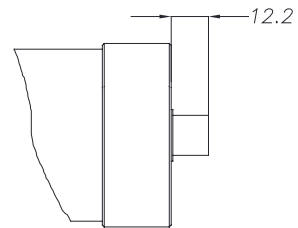
Strokes from 1100 to 4000 mm



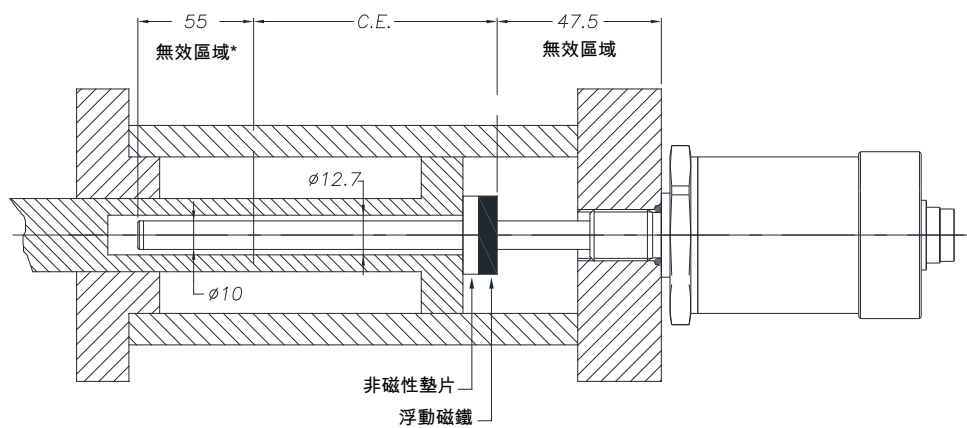
WRA-S-F/R電纜輸出



WRA-S-B/D连接器輸出



## 氣缸內的安裝



\* 行程超過1000 mm (含), 無效區域變為60毫米, 因為尖端包括一個M4螺紋孔

## 浮動游標



| 游標               |     |
|------------------|-----|
| 游標直徑 32.8        | 095 |
| 游標直徑 32.8, 90°開口 | 096 |
| 游標直徑 25.4        | 097 |
| 浮動液位元游標, 孔直徑為12  | 098 |

PCUR095隨附：

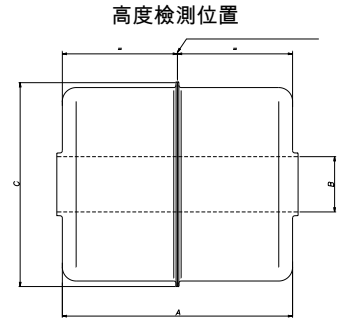
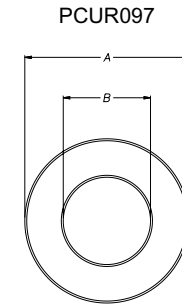
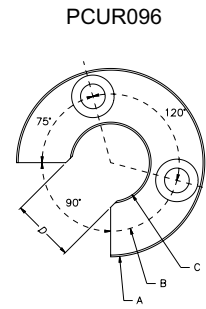
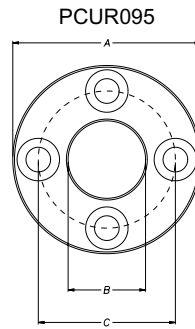
N° 8 Brass nuts M4  
N° 8 Brass washers D4  
N° 4 Brass screws M4x25

PCUR096隨附：

N° 4 Brass nuts M4  
N° 4 Brass washers D4  
N° 2 Brass screws M4x25

| 外型尺寸    | A    | B    | C    | D  | 厚度  |
|---------|------|------|------|----|-----|
| PCUR095 | 32.8 | 13.5 | 23.9 | -  | 7.9 |
| PCUR096 |      |      |      | 11 |     |
| PCUR097 | 25.4 | 13.5 |      | -  |     |

| Model    |    | PCUR098  |
|----------|----|----------|
| 長度 A     | mm | 52.4     |
| 直徑 B (孔) | mm | 12       |
| 直徑 C     | mm | 44       |
| 材質       |    | AISI 316 |



Note: PCUR098配有液位元浮動游標安裝套件PKIT036。

## 可選的內螺紋接頭

WRA-A-A和WRA-A-H, M12螺紋連接器

CON031 and CON041 for 5 pin output(WRA-A-A)  
CON035 and CON042\* for 8 pin output(WRA-A-H)  
CON117 for 8 pin output (WRA-A-H)

WRA-A-B和WRA-A-C, M16螺紋連接器

CON021, CON022\* and CON023 for 6 pin output (WRA-A-B)  
CON026, CON027 and CON028 for 8 pin output (WRA-A-C)  
CON118 for 6 pin output (WRA-A-B)

連接器抽取長度：10mm

|   |  |   |  |   |
|---|--|---|--|---|
| <p>CON031<br/>CON035<br/>IP67 - IEC 48B</p> | <p>CON041<br/>CON042/CON117<br/>IP67</p> | <p>CON021<br/>CON026<br/>IP40 - EMC</p> | <p>CON022/CON118<br/>CON027<br/>IP67 - EMC</p> | <p>CON023<br/>CON028<br/>IP67 - EMC</p> |
|---|--|---|--|---|

### 溫度等級

|               |           |               |               |                      |               |
|---------------|-----------|---------------|---------------|----------------------|---------------|
| CON031/CON035 | CON041    | CON042/CON117 | CON021/CON026 | CON022/CON018/CON027 | CON023/CON028 |
| -30+85 °C     | -25+85 °C | -30+85 °C     | -30+85 °C     | -30+85 °C            | -30+85 °C     |

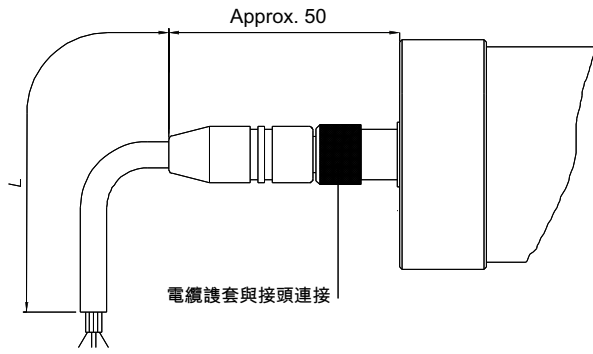
\* 不適用於UL認證。

Note:

- 本文中指定的IP等級, 僅適用於插入合適的內螺紋接頭並正確接線的情況下。
- 除非明確指出, 否則工作溫度範圍也適用於UL範圍。
- 對於cULus應用擴展電纜, 建議使用6 pole 26AWG 2464型電纜

## 可選電纜輸出

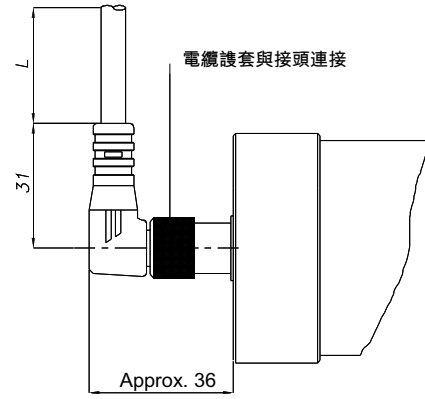
以直接頭預先組好之電纜



| 5-pin 電纜代碼 |    | WRA-A-A |                |
|------------|----|---------|----------------|
| 長度 "L"     |    | CODE    |                |
|            |    | 直電纜     | 90° 電纜         |
| 2          | mt | CAV011  | CAV021         |
| 5          | mt | CAV012  | CAV022         |
| 10         | mt | CAV013  | CAV023         |
| 15         | mt | CAV015  | CAV024*/CAV280 |

\* 不適用於UL認證。

以90°接頭預先組好之電纜



| 8-pin 電纜代碼 |    | WRA-A-H        |        |
|------------|----|----------------|--------|
| 長度 "L"     |    | CODE           |        |
|            |    | 直電纜            | 90° 電纜 |
| 2          | mt | CAV002         | CAV005 |
| 5          | mt | CAV003         | CAV006 |
| 10         | mt | CAV004*/CAV281 | CAV007 |
| 15         | mt | CAV009*/CAV282 | CAV008 |

## 配件類

用於安裝PCUR022游標的非磁性墊片

CUR022

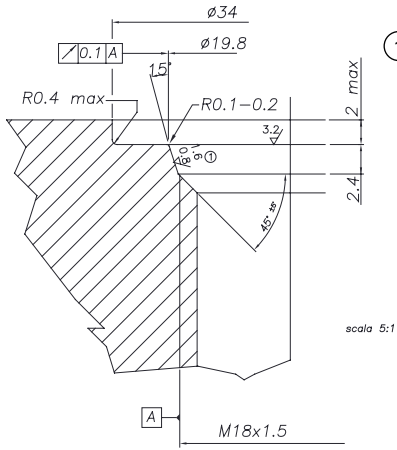
Sensors are manufactured in compliance with:

- EMC 2014/30/EU compatibility directive
- RoHS 2011/65/EU directive

Electrical installation requirements and Conformity certificate are available on our web site: [www.gefran.com](http://www.gefran.com)

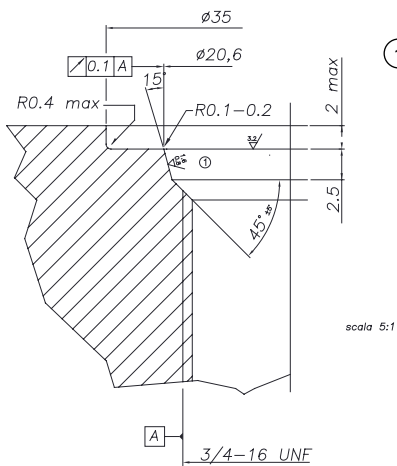
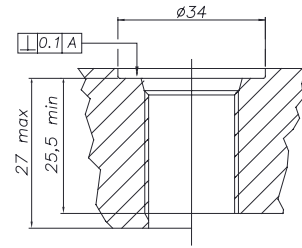
GEFRAN spa reserves the right to make aesthetic or functional changes at any time and without notice.

## 氣缸內的裝置物



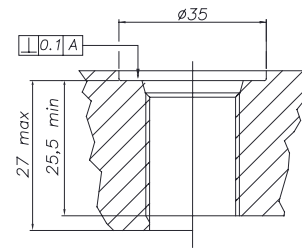
- ① 螺紋 M18x1,5  
安裝面必須無縱向或螺旋狀刮痕  
Ro 1.6  $\mu\text{m}$  用於無脈動壓力密封  
Ro 0.8  $\mu\text{m}$  用於脈動壓力密封

建議O形環：  
PARKER 6-349 15,4x2,1  
Material: Viton 90° Shore-A  
Mixes: PARKER N552-90



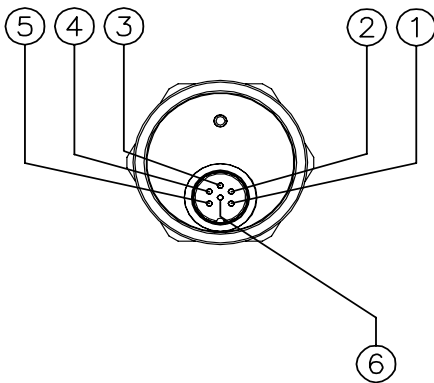
- ① 螺紋 3/4"-16UNF  
安裝面必須無縱向或螺旋狀刮痕  
Ro 1.6  $\mu\text{m}$  用於無脈動壓力密封  
Ro 0.8  $\mu\text{m}$  用於脈動壓力密封

建議O形環：  
PARKER 3-908 16,36x2,21  
Material: Viton 90° Shore-A  
Mixes: PARKER N552-90

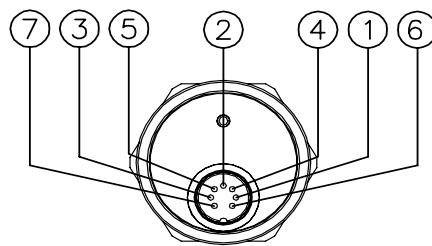


## 電氣連接

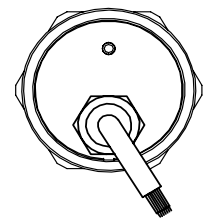
OUTPUT WRA-S-B



OUTPUT WRA-S-D



OUTPUT WRA-S-F/R



| 功能      | WRA-S-B   | WRA-S-D   | WRA-S-F | WRA-S-R |
|---------|-----------|-----------|---------|---------|
|         | 6-pin M16 | 7-pin M16 | 電纜輸出    | PUR電纜輸出 |
| Data -  | 1         | 1         | 橘       | 粉       |
| Data +  | 2         | 2         | 橘 / 白   | 藍       |
| Clock + | 3         | 3         | 綠 / 白   | 灰       |
| Clock - | 4         | 4         | 綠       | 黃       |
| 電源 +    | 5         | 5         | 藍 / 白   | 綠       |
| 電源 GND  | 6         | 6         | 藍       | 棕       |
| n.c.    | -         | 7         | -       | -       |
| n.c.    | -         | -         | -       | -       |



## 浮動游標



| 游標               |     |
|------------------|-----|
| 游標直徑 32.8        | 095 |
| 游標直徑 32.8, 90°開口 | 096 |
| 游標直徑 25.4        | 097 |
| 浮動液位元游標, 孔直徑為12  | 098 |

PCUR095隨附：

N° 8 Brass nuts M4

N° 8 Brass washers D4

N° 4 Brass screws M4x25

PCUR096隨附：

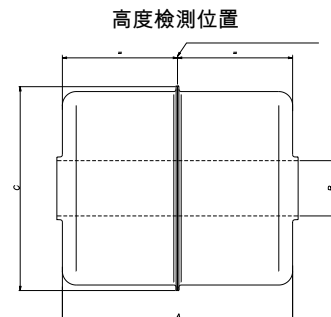
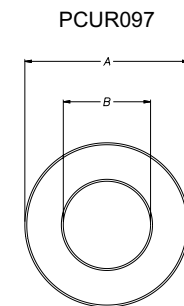
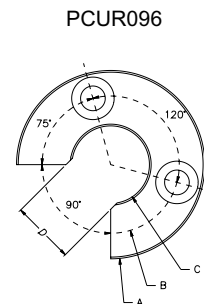
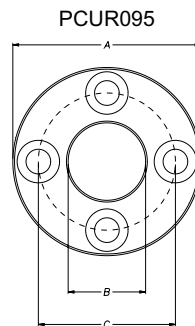
N° 4 Brass nuts M4

N° 4 Brass washers D4

N° 2 Brass screws M4x25

| 外型尺寸    | A    | B    | C    | D  | 厚度  |
|---------|------|------|------|----|-----|
| PCUR095 | 32.8 | 13.5 | 23.9 | -  | 7.9 |
| PCUR096 |      |      |      | 11 |     |
| PCUR097 | 25.4 | 13.5 |      | -  |     |

| Model    |    | PCUR098  |
|----------|----|----------|
| 長度 A     | mm | 52.4     |
| 直徑 B (孔) | mm | 12       |
| 直徑 C     | mm | 44       |
| 材質       |    | AISI 316 |



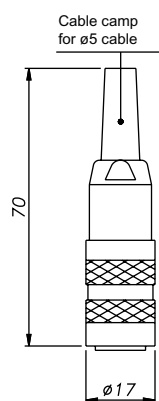
Note: PCUR098配有液位元浮動游標安裝套件PKIT036。

## 可選的內螺紋接頭

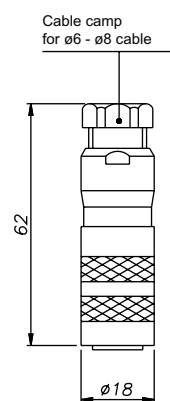
WRA-S-B M16螺紋連接器

Codes: CON021 6-pin  
CON022 6-pin  
CON023 6-pin

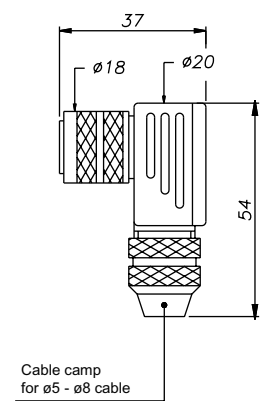
連接器抽取長度：10mm



CON021  
IP40 - EMC



CON022  
IP67 - EMC



CON023  
IP67 - EMC

Note:

本文中指定的IP等級，僅適用於插入合適的內螺紋接頭並正確接線的情況下。

Electrical installation requirements and Conformity certificate are available on our web site: [www.gefran.com](http://www.gefran.com)

GEFRAN spa reserves the right to make aesthetic or functional changes at any time and without notice.