

WRP-A 非接觸式磁致伸縮線性位移傳感器

✘ 主要特點

- 採用 HYPERWAVE 磁致伸縮技術。
- 類比介面具有電壓或電流的輸出範圍，安裝簡單容易適應系統。
- 游標上無電氣接觸，沒有磨損幾乎可保證無限的使用壽命。
- 相對於非線性，可重現性和遲滯性，測量具有高精度。
- 高抗振動、抗機械衝擊，適用於惡劣的工業環境。
- 電磁相容性 EMC 2014/30/EU
- 符合 RoHS 2011/65/EU



✘ 技術規格

行程	From 50 to 2500 mm
測量方式	位移
位置取樣時間 (典型)	From 0.5 ms to 3 ms (根據行程)
衝擊測試 DIN IEC68T2-27	100 g-11 ms - 單次行程
振動 DIN IEC68T2-6	12 g/10...2000 Hz
位移速度	≤ 10 m/s
最大加速度	≤ 100 m/s ² 位移
解析度	16 bit (最大噪聲 5 mVpp)
游標	浮動分離游標
工作溫度	-30...+75°C
儲存溫度	-40...+100°C
溫度係數	≤ 0.01% F.S./°C
防護等級	IP67
操作壓力	350 bar (最大峰值 500 bar)(**)

(**) 操作和最大峰值壓力只有在遵循數據表上指定的安裝指南
(請參見關於氣缸的安裝說明) 中的情況下才能達到。

✘ 電氣數據

輸出信號	0...10 V (A)	4...20 mA (E) 0...20 mA (G)
額定電源	24 Vdc ± 20%	24 Vdc ± 20%
最大電源漣波	1 Vpp	1 Vpp
最大電流消耗	70 mA	90 mA
輸出負載	5 kΩ	< 500 Ω
最大輸出噪音	< 5 mVpp	< 5 mVpp
最大輸出值	12 V	30 mA
警報輸出值	10.5 V	21 mA
電氣絕緣	500 V (*)	500 V (*)
反極性保護	有	有
過電壓保護	有	有
輸出電源保護	有	有

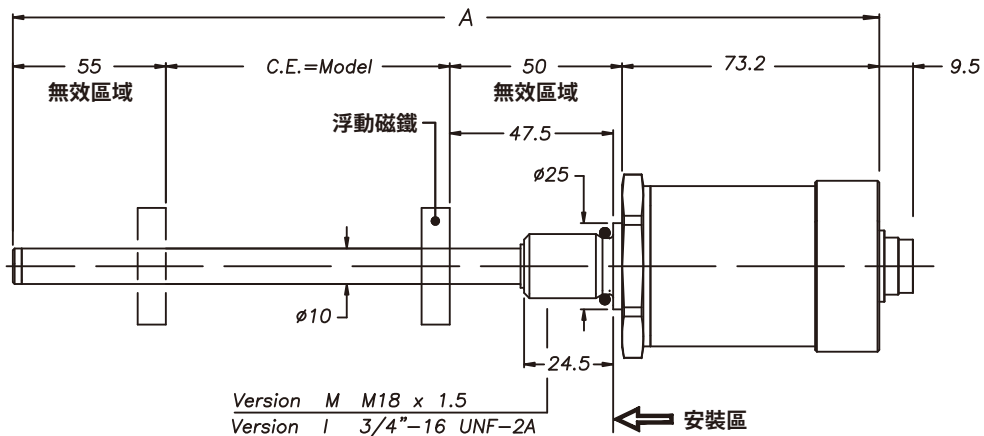
(*) 使用電壓抑制器 30 V 0.4 J

✘ 電氣/機械數據

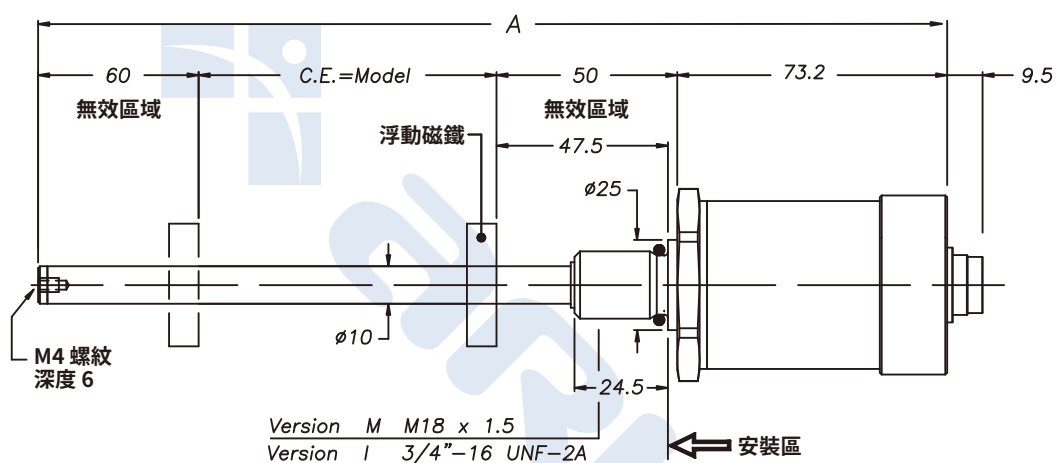
機種型號 (行程)		50	100	130	150	200	400	450	500	600	700	750	800	900	1250	1500	1750	2000	2250	2500	
		225	300				1000														
取樣時間	ms	0.5					1					1.5					2				
最大尺寸 (A)	mm	機種型號 (行程) + 178.2															機種型號 (行程) + 183.2				
電氣行程	mm	機種型號 (行程)																			
線性精度	±%/FS	≤ ± 0.02% FS (min ± 0.060 mm)																			
重現性	mm	< 0.01																			
遲滯性	mm	< 0.01																			

※ 機械尺寸

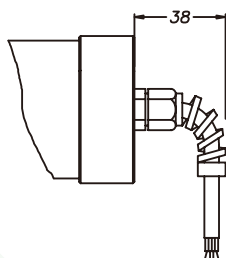
行程從 50 到 1000 mm



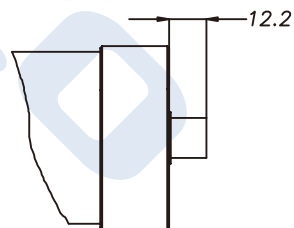
行程從 1100 到 2500 mm



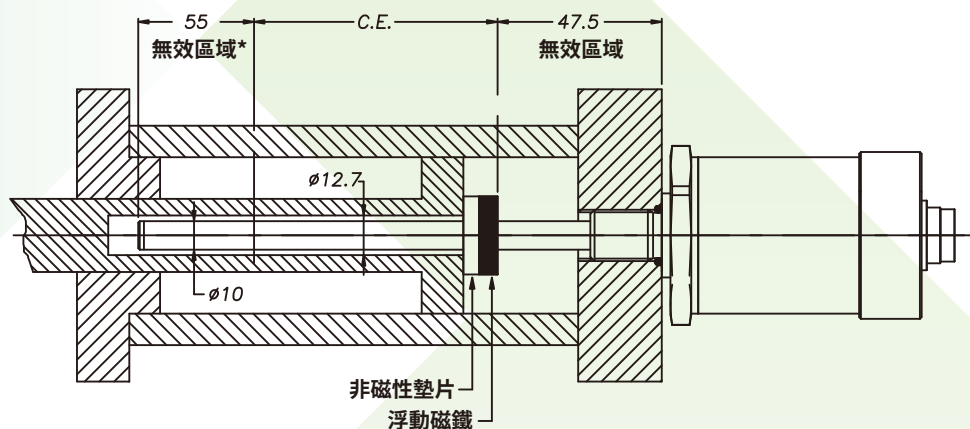
WRP-A-F/R 電纜輸出



WRP-A-A/B/C/H 連接器輸出

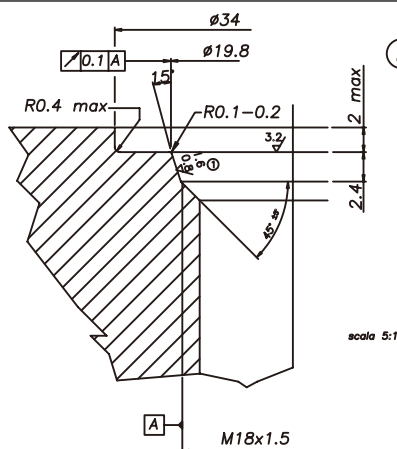


※ 安裝在氣缸內部



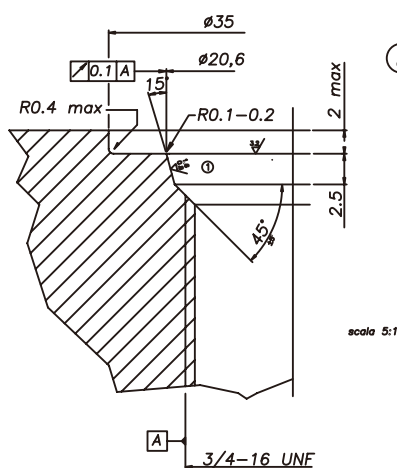
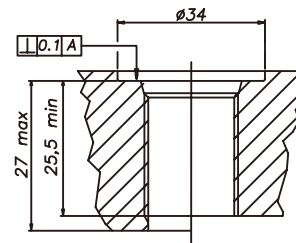
*行程超過 1000 mm (含)，無效區域變為 60 mm，因為尖端包括一個 M4 螺紋孔。

※ 氣缸內的安裝



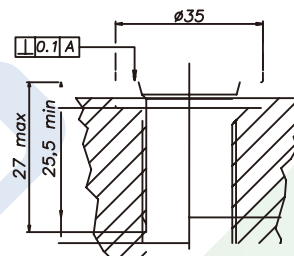
- ① 螺紋 M18×1.5
安裝表面必須無縱向或螺旋狀刮痕
Ro 1.6 μm 用於無脈衝壓力密封
Ro 0.8 μm 用於帶脈衝壓力密封

建議 O 形環：
PARKER 6-349 15,4x2,1
Material: Viton 90° Shore-A
Mixes: PARKER N552-90



- ① 螺紋 3/4''-16UNF
安裝表面必須無縱向或螺旋狀刮痕
Ro 1.6 μm 用於無脈衝壓力密封
Ro 0.8 μm 用於帶脈衝壓力密封

建議 O 形環：
PARKER 3-908 16,36x2,21
Material: Viton 90° Shore-A
Mixes: PARKER N552-90



※ 電氣連接

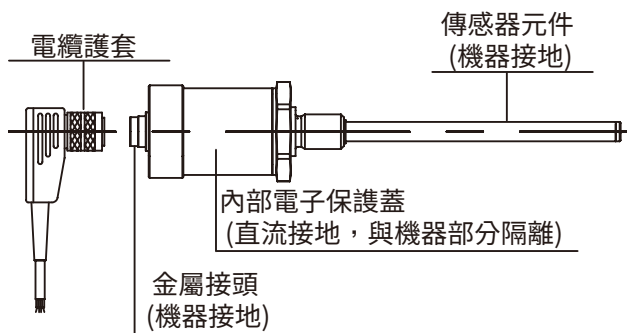
OUTPUT WRP-A-A	OUTPUT WRP-A-B	OUTPUT WRP-A-C	OUTPUT WRP-A-H	OUTPUT WRP-A-F/R

功能	連接器				電纜	可選電纜			
	WRP-A-A	WRP-A-B	WRP-A-C	WRP-A-H	WRP-A-F/R	CAV00_	CAV01_/CAV02_	PCAV_	PCAV_
	5-PIN M12	6-PIN M16	8-PIN M16	8-PIN M12	標準電纜	預裝電纜 8-PIN WRP-A-H	預裝電纜 5-PIN WRP-A-A	預裝電纜 6-PIN WRP-A-B	預裝電纜 8-PIN WRP-A-C
輸出 1 (位置) 0...10 V 4...20 mA 0...20 mA	1	1	5 (1*)	5	灰色	綠色	棕色	灰色	棕色
GND 輸出 1 (0 V)	2	2	2	1	粉色	黃色	白色	粉色	粉色
輸出 2 (反向位置) 10...0 V 20...4 mA 20...0 mA	3	3	3	3	黃色	粉色	藍色	黃色	黃色
GND 輸出 2 (0 V)	2	4	6	2	綠色	灰色	白色	綠色	白色
電源 +	5	5	7	7	棕色	棕色	灰色	棕色	綠色
電源 GND	4	6	8	6	白色	藍色	黑色	白色	灰色
n.c.	-	-	4	4	-	紅色	-	-	-
n.c.	-	-	1 (5*)	8	-	白色	-	-	-

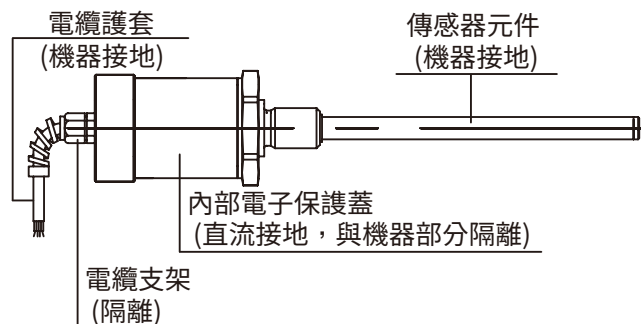
(*) = 適用於 4...20 mA/0...20 mA

※ WRP-A 接地

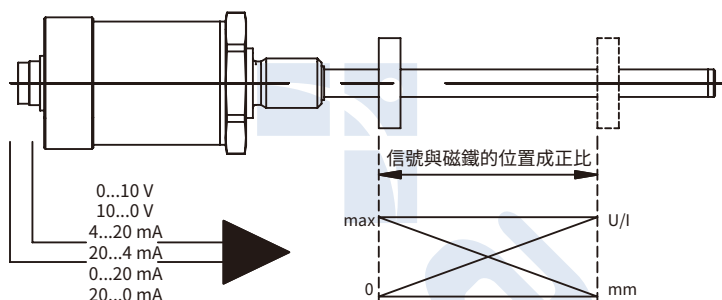
連接器輸出 WRP-A-A/B/C/H



電纜輸出 WRP-A-F/R



※ 類比輸出



提供一組正向和反向電壓或電流的類比信號輸出。

由於是直接的輸出，因此如果與控制器或測量儀器連接，則無需進行電子信號轉換的處理。

※ 訂購碼

WRP- A [] [] [] [] [] [] 1

0 0 0 0 X X X X S [] [] [] 0 X X

類比輸出	A
輸出接頭	
5-PIN M12 接頭輸出	A
6-PIN 接頭輸出 DIN45322	B
8-PIN 接頭輸出 DIN45326	C
8-PIN M12 接頭輸出	H
PVC 電纜輸出	F
PUR 高可繞性電纜輸出	R
機種型號	
輸出	
0...10, 10...0 Vdc	A
4...20, 20...4 mA	E
0...20, 20...0 mA	G

輸出	
A, B, C, H 輸出	00
輸出 F/R 電纜長度	
1 m	00
2 m	02
3 m	03
4 m	04
5 m	05
10 m	10
15 m	15

螺紋	
M18×1.5 (標準)	M
3/4" - 16UNF	I

→ 包含在內

- WR 系列位置傳感器
- OR 15.4×2.1 螺紋 M18×1.5 cod: **GUA064**
- OR 16.36×2.21 螺紋 3/4" - 16 UNF cod: **GUA065**

→ 磁性游標必須單獨訂購

可以根據要求安排與標準版本不同的電氣/機械特性。

範例：WRP-A-B-0400-A-1 0000-X-X-X-X-S-00-M-0-XX

傳感器型號 WRP-A，類比輸出，6-PIN 接頭，型號 400，0...10 Vdc 輸出，螺紋 M18×1.5。

※ 浮動游標

PCUR

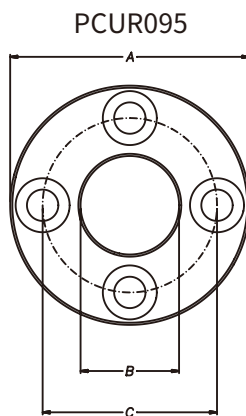
游標	
游標直徑 32.8	095
游標直徑 32.8, 90° 開口	096
游標直徑 25.4	097
用於液體的浮動游標 (孔徑 12 mm)	098

PCUR095 隨附：
N° 8 Brass nuts M4
N° 8 Brass washers D4
N° 4 Brass screws M4×25

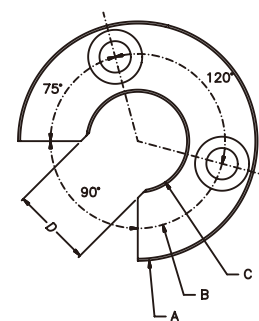
PCUR096 隨附：
N° 4 Brass nuts M4
N° 4 Brass washers D4
N° 2 Brass screws M4×25

尺寸	A	B	C	D	厚度
PCUR095	32.8	13.5	23.9	-	7.9
PCUR096				11	
PCUR097	25.4	13.5	-	-	

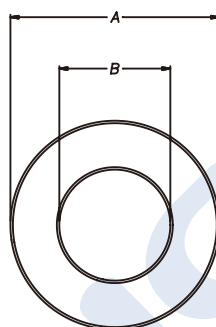
型號	PCUR098	
長度 A	mm	52.4
直徑 B (孔)	mm	12
直徑 C	mm	44
材質	AISI 316	



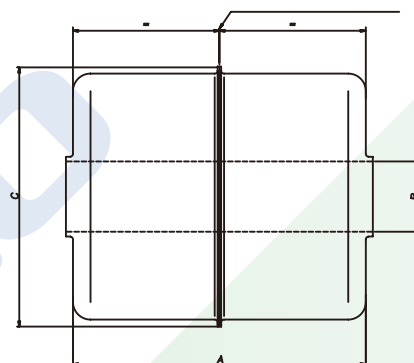
PCUR096



PCUR097



高度檢測位置



注意：PCUR098 隨附套件 PKIT036，用於液體的浮動游標。

※ 選配母接頭

WRP-A-A 和 WRP-A-H, M12 螺紋連接器
CON031、CON041：5-PIN 輸出 (WRP-A-A)
CON035、CON042：8-PIN 輸出 (WRP-A-H)

WRP-A-B 和 WRP-A-C, M16 螺紋連接器
CON021、CON022、CON023：6-PIN 輸出 (WRP-A-B)
CON026、CON027、CON028：8-PIN 輸出 (WRP-A-C)

連接器抽取長度：10 mm

<p>電纜固定端 ø6.5 電纜適用</p> <p>CON031 CON035 IP67 - IEC 48B</p>	<p>35</p> <p>電纜固定端 ø6 - ø8 電纜適用</p> <p>CON041 CON042 IP67</p>	<p>電纜固定端 ø5 電纜適用</p> <p>CON021 CON026 IP40 - EMC</p>	<p>電纜固定端 ø6-ø8 電纜適用</p> <p>CON022 CON027 IP67 - EMC</p>	<p>37</p> <p>電纜固定端 ø5-ø8 電纜適用</p> <p>CON023 CON028 IP67 - EMC</p>
--	---	--	---	---

注意：1) 本文中指定的 IP 等級，僅適用於插入合適的母接頭並正確接線的情況下。

✧ 選配電纜輸出

WRP-A-A 電纜 (直或90°) , 5-PIN M12 電氣接頭

5-PIN 電纜代碼		WRP-A-A	
長度 "L"		CODE	
		直電纜	90° 電纜
2	m	CAV011	CAV021
5	m	CAV012	CAV022
10	m	CAV013	CAV023
15	m	CAV015	CAV024

WRP-A-A 電纜 (直或90°) , 8-PIN M12 電氣接頭

8-PIN 電纜代碼		WRP-A-H	
長度 "L"		CODE	
		直電纜	90° 電纜
2	m	CAV002	CAV005
5	m	CAV003	CAV006
10	m	CAV004	CAV007
15	m	CAV009	CAV008

✧ 配件

CUR022 : 用於安裝 PCUR022 游標的非磁性墊片

