

採用HYPERWAVE磁性伸縮技術的非接觸式線性位置傳感器，具有RS422-SSI數位輸出介面。

游標上無電氣接觸，沒有磨損幾乎可保證無限的使用壽命。在環保IP保護和EMC抗擾性方面具有高性能。

#### 主要特色

- 優化的機械結構
- 行程從 50 至 4000 mm
- 快速安裝鋼鐵支架
- 滑動或浮動磁性游標
- 控制器直接連接同步串行介面
- 輸出數據解析度為0.5至40μm
- 數據格式為二進製或格雷碼；遞增/遞減
- 電源10...32 Vdc
- 耐振動(DIN IEC68T2/6 6 15g)
- IP67防護
- 工作溫度：-30...+90°C
- 電磁兼容性EMC 2014/30 / EU
- 符合RoHS 2011/65 / EU

相對於非線性，可重複性和滯後性，測量具有高精度。在惡劣的工業環境中具有很高的抗振動和機械衝擊性能。

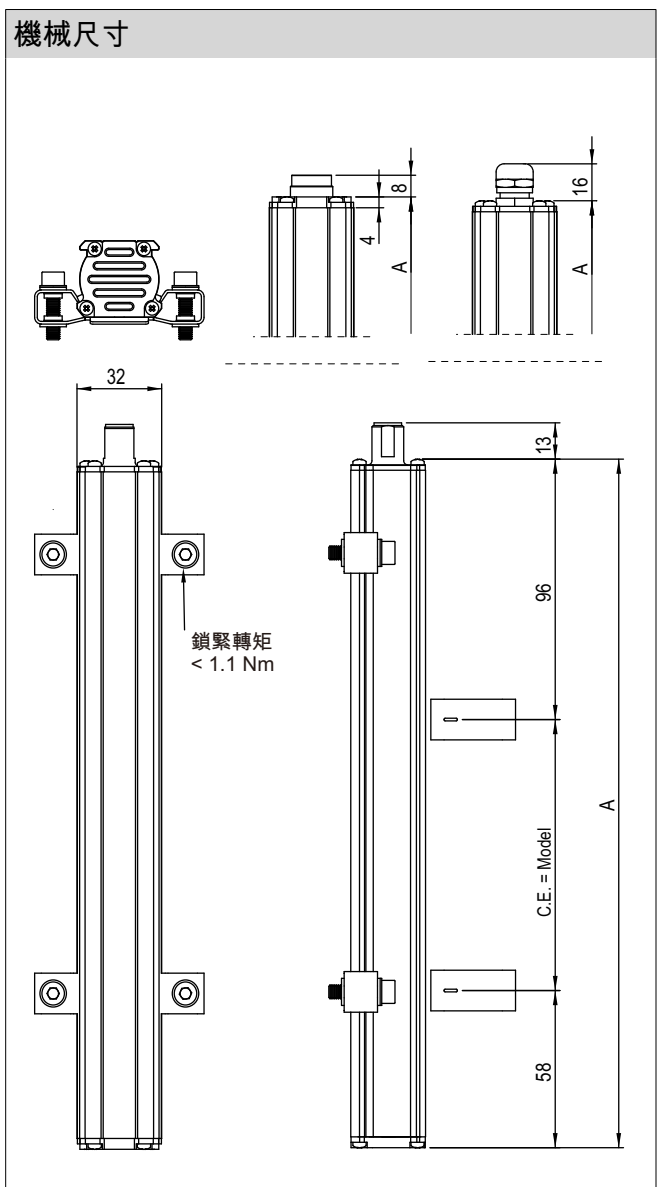
技術規格	
型號	from 50 to 4000 mm
測量方式	位移
位置取樣時間 (典型)	1 ms
衝擊測試 DIN IEC68T2-27	100g - 11ms - single shock
振動 DIN IEC68T2-6	15g / 10...2000Hz
位移速度	≤ 10 m/s
最高加速	≤ 100 m/s <sup>2</sup> displacement
輸出數據解析度	0.5...40 μm
游標(請參閱註釋)	滑動游標 浮動分離游標
工作溫度	-30...+90°C
儲存溫度	-40...+100°C
溫度係數	20 ppm FS / °C
防護等級	IP67

Note: 1) 大於2500的行程，請使用最大不超過2500mm的滑動或浮動光標，距離4mm

電氣數據	
輸出信號	同步串行 (SSI); 二進制/灰色 遞增/遞減
數據長度	24 - 25 bit
額定電源	10...32 Vdc
最大電源漣波	1Vpp
最大輸入	50mA
輸出負載	RS422/485 standard
電氣絕緣	500V (*) (D.C. supply/earth)
反極性保護	Yes
過電壓保護	Yes
自恢復保險絲	Yes

(\*)包括一個50V 2J電壓抑制器

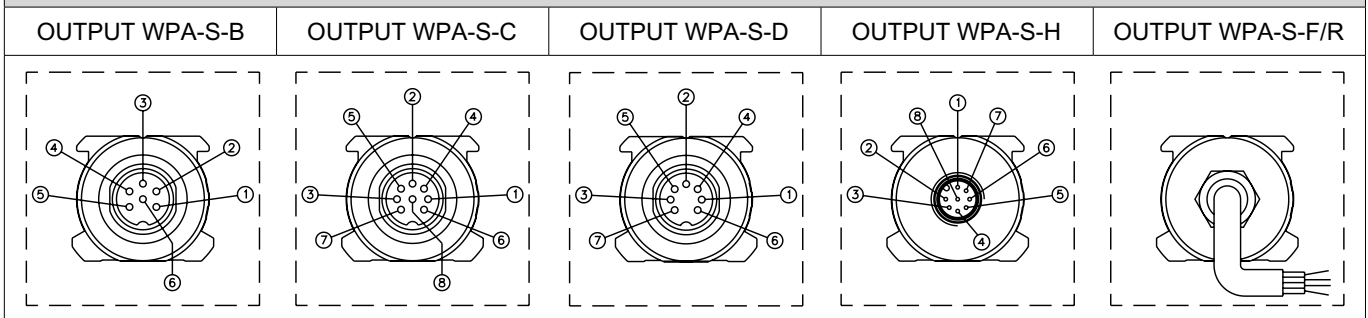
#### 機械尺寸



## 電氣 / 機械數據

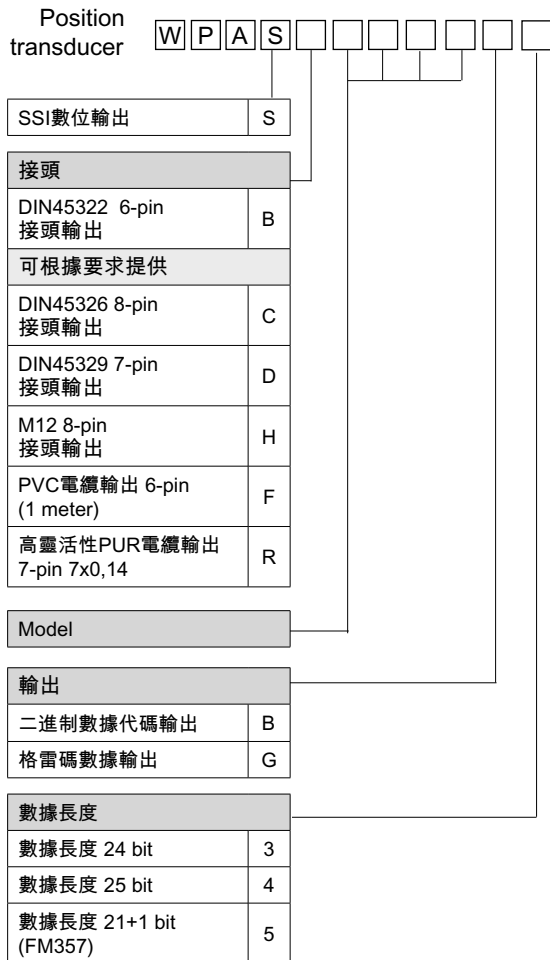
機種型號(長度)		50	75	100	130	150	175	200	225	300	250	350	360	400	450	500	550	600	650	700	750	800	850	900	950	1000	1100	1200	1250	1300	1400	1500	
																									1750	2000	2500	2750	3000	3250	3500	3750	4000
電氣行程 (E.S.)	mm	Model																															
線性精度	± %F.S.	典型： ≤ ± 0,01 %FS (min ± 0,060 mm) 配備滑動游標 典型： ≤ ± 0.02% FS 配備滑動游標 (值取決於游標與傳感器主體之間的距離)																															
最大尺寸(A)	mm	Model + 154 mm																															
重複性	mm	< 0,01 (受輸出值的線性精度限制)																															
遲滯現象		< ± 0,005% FS (min 0,010 mm)																															
取樣時間	ms	1 (for stroke from 1000) 2 (for stroke from 1100 to 2000) 4 (for stroke >2000)																															

## 電氣連接



功能	WPA-S-B	WPA-S-C	WPA-S-D	WPA-S-H	WPA-S-F	WPA-S-R	CAV00X
	6-pin M16	8-pin M16	7-pin M16	8-pin M12	電纜輸出	PUR電纜輸出	選配8-pin電纜
Data -	1	5	1	5	橘	粉	綠
Data +	2	2	2	2	橘 / 白	藍	灰
Clock +	3	1	3	3	綠 / 白	灰	粉
Clock -	4	3	4	1	綠	黃	黃
電源+	5	7	5	7	藍 / 白	綠	棕
電源GND	6	6	6	6	藍	棕	藍
n.c.	-	8	7	8	-	-	白
n.c.	-	4	-	4	-	-	紅

傳感器外殼與電纜護套必須在控制側連接接地。



0 0 0 0 X X X X X 0 X X

資料解析	
0.002 mm	0
0.005 mm (standard)	1
0.010 mm	2
0.020 mm	3
0.040 mm	4
0.001 mm	5
0.0005 mm	6

輸出	
輸出 B, C, H	00
F輸出電纜長度	
1 meter (standard)	00
2 meters	02
3 meters	03
4 meters	04
5 meters	05
10 meters	10
15 meters	15

刻度模式	
遞增 (standard)	1
遞減	2
遞增 (過採樣刷新輸出為4 KHz)	4

可以根據要求安排與標準版本不同的電氣 / 機械特性。

Ex.: WPA-S-B-0400-B-3 0000-X-X-1-1-X-00-X-0-XX

傳感器型號WPA，SSI輸出，連接器B，型號400，二進制數據代碼輸出，數據長度24位，資料解析0.005mm，刻度方向遞增。

游標的需求

PCUR202



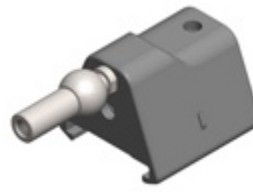
浮動游標

PCUR210



滑動游標  
低位軸向接頭

PCUR211

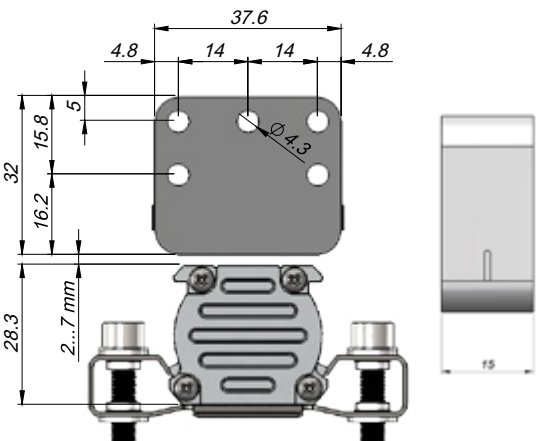
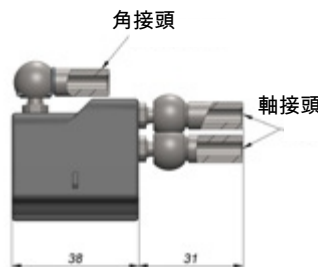
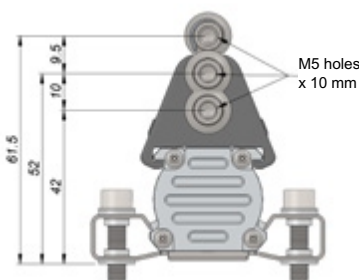


滑動游標  
高位軸向接頭

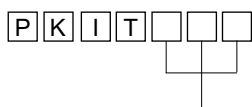
PCUR212



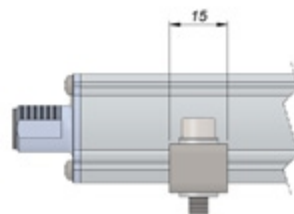
滑動游標  
軸向接角



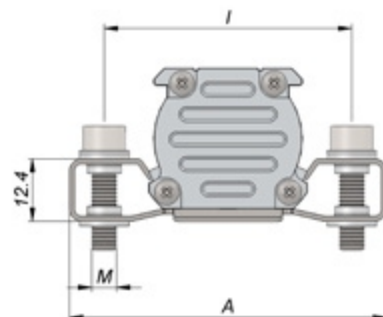
## 支架的需求



支架(每套提供2個)	
不銹鋼支架, 軸間距42.5mm	090
不銹鋼支架, 軸間距50mm	091



支架代號	軸間距 (i)	螺距 (V)	尺寸 (A)
PKIT090	42.5	M4	56
PKIT091	50	M5	63.5



## 可選的內螺紋接頭

H輸出, M12螺紋連接器

Codes: CON035 for 8-pin output (WPA-S-H)

CON042 for 8-pin output (WPA-S-H)

B-C-D輸出, M16螺紋連接器

Codes: CON021 for 6-pin output (WPA-S-B)

CON022 for 6-pin output (WPA-S-B)

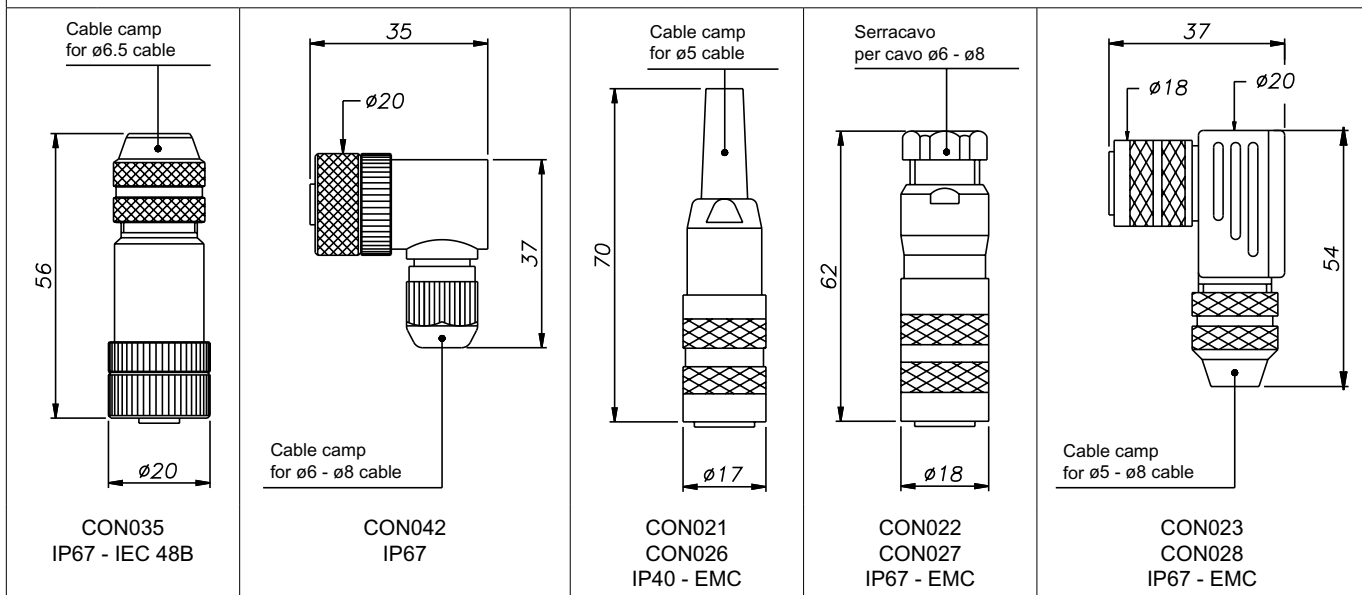
CON023 for 6-pin output (WPA-S-B)

CON026 for 7/8-pin output (WPA-S-C/D)

CON027 for 7/8-pin output (WPA-S-C/D)

CON028 for 7/8-pin output (WPA-S-C/D)

連接器抽取長度: 10mm

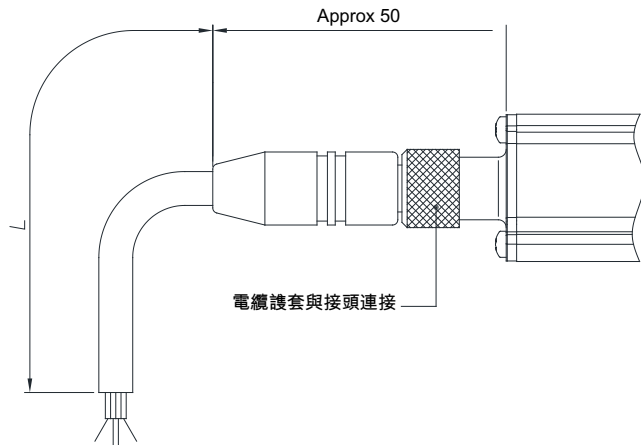


Note: 1. 本文中指定的IP等級, 僅適用於插入合適的內螺紋接頭並正確接線的情況下。

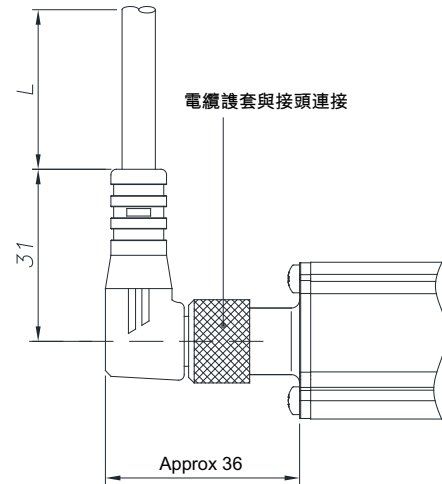
## 可選電纜輸出 H

8-pin 電纜代碼		WPP-S-H	
長度 "L"		CODE	
		直電纜	90° 電纜
2	mt	CAV002	CAV005
5	mt	CAV003	CAV006
10	mt	CAV004	CAV007
15	mt	CAV009	CAV008

以直接頭預先組好之電纜



以90°接頭預先組好之電纜



Electrical installation requirements and Conformity certificate are available on our web site: [www.gefran.com](http://www.gefran.com)

GEFRAN spa reserves the right to make aesthetic or functional changes at any time and without notice.