

**HYPERWAVE**  
HIGH-PERFORMANCE MAGNETOSTRICTIVE TECHNOLOGY



採用HYPERWAVE磁性伸縮技術的非接觸式線性位置傳感器，具有RS422-SSI數位輸出介面。

游標上無電氣接觸，沒有磨損幾乎可保證無限的使用壽命。

| 技術規格                |                                     |
|---------------------|-------------------------------------|
| 型號                  | from 50 to 2500 mm                  |
| 測量方式                | 位移                                  |
| 位置取樣時間 (典型)         | 1 ms                                |
| 衝擊測試 DIN IEC68T2-27 | 100g - 11ms - single shock          |
| 振動 DIN IEC68T2-6    | 12g / 10...2000Hz                   |
| 位移速度                | ≤ 10 m/s                            |
| 最高加速                | ≤ 100 m/s <sup>2</sup> displacement |
| 輸出數據解析度             | 20, 40 μm                           |
| 游標(請參閱註釋)           | 滑動游標<br>浮動分離游標                      |
| 工作溫度                | -30...+90°C                         |
| 儲存溫度                | -40...+100°C                        |
| 溫度係數                | 20 ppm FS / °C                      |
| 防護等級                | IP67                                |

Note: 1) 大於2500的行程，請使用最大不超過2500mm的滑動或浮動光標，距離4mm

| 電氣數據   |                                 |
|--------|---------------------------------|
| 輸出信號   | 同步串行 (SSI);<br>二進制/灰色<br>遞增/遞減  |
| 數據長度   | 24 - 25 bit                     |
| 額定電源   | 10...32 Vdc                     |
| 最大電源漣波 | 1Vpp                            |
| 最大輸入   | 50mA                            |
| 輸出負載   | RS422/485 standard              |
| 電氣絕緣   | 500V (*)<br>(D.C. supply/earth) |
| 反極性保護  | Yes                             |
| 過電壓保護  | Yes                             |
| 自恢復保險絲 | Yes                             |

(\*)包括一個50V 2J電壓抑制器

#### 主要特色

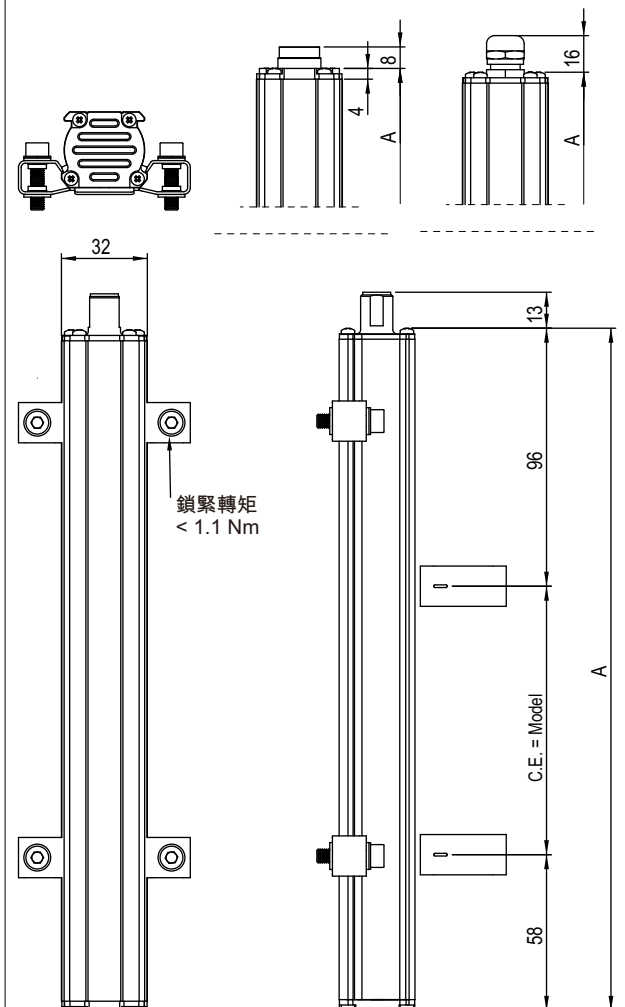
- 優化的機械結構
- 行程從 50 至 2500 mm
- 快速安裝鋼鐵支架
- 滑動或浮動磁性游標
- 控制器直接連接同步串行介面
- 輸出數據解析度為20至40μm
- 數據格式為二進製或格雷碼；遞增/遞減
- 電源10...32 Vdc
- 耐振動(DIN IEC68T2/6 12g)
- IP67防護
- 工作溫度：-30...+90°C
- 電磁兼容性EMC 2014/30/EU
- 符合RoHS 2011/65/EU

在環保IP保護和EMC抗擾性方面具有高性能。

相對於非線性，可重複性和滯後性，測量具有高精度。

在惡劣的工業環境中具有很高的抗振動和機械衝擊性能。

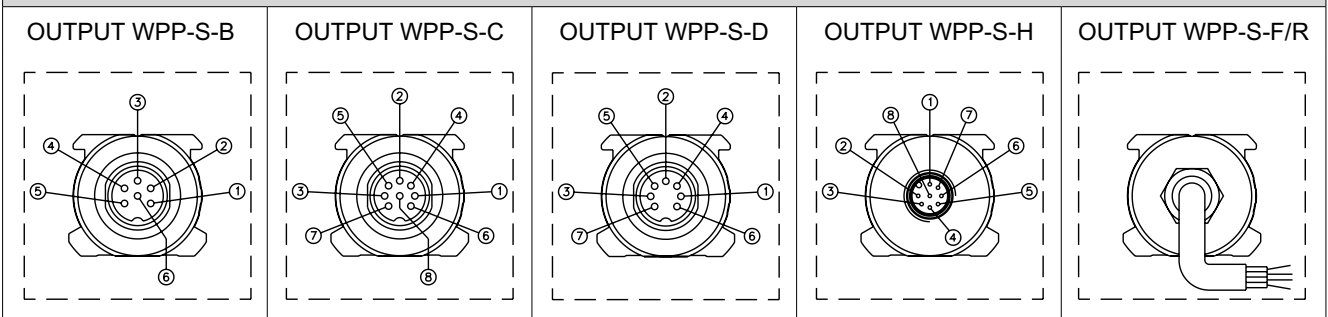
#### 機械尺寸



## 電氣 / 機械數據

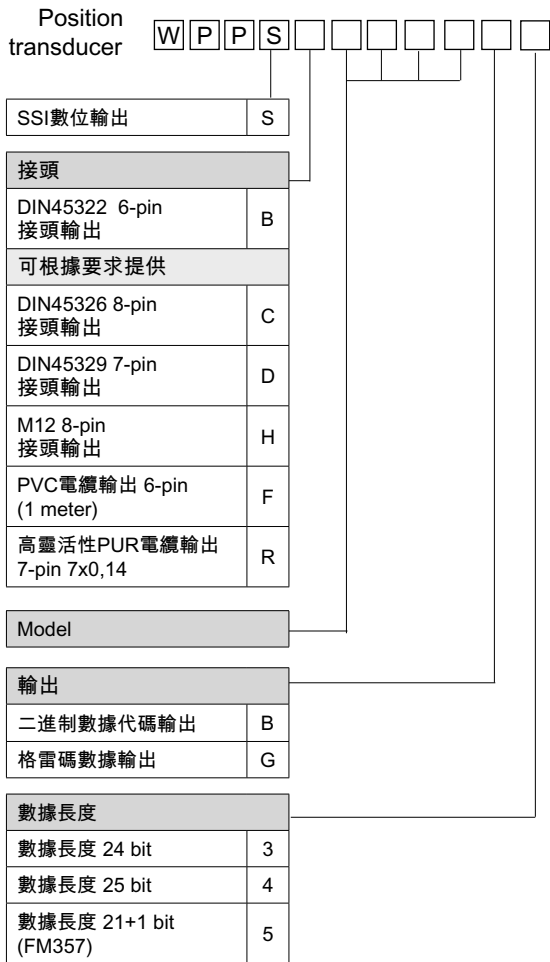
|             |         |  |    |     |     |     |     |     |     |     |     |     |     |     |     |     |     |     |     |     |     |     |     |      |      |      |      |      |      |      |      |      |  |  |  |  |  |
|-------------|---------|--|----|-----|-----|-----|-----|-----|-----|-----|-----|-----|-----|-----|-----|-----|-----|-----|-----|-----|-----|-----|-----|------|------|------|------|------|------|------|------|------|--|--|--|--|--|
| 機種型號(長度)    |         | 50   | 75 | 100 | 130 | 150 | 175 | 200 | 225 | 300 | 250 | 350 | 360 | 400 | 450 | 500 | 550 | 600 | 650 | 700 | 750 | 800 | 850 | 900  | 950  | 1000 | 1100 | 1200 | 1250 | 1300 | 1400 | 1500 |  |  |  |  |  |
|             |         |  |    |     |     |     |     |     |     |     |     |     |     |     |     |     |     |     |     |     |     |     |     | 1750 | 2000 | 2250 | 2500 |      |      |      |      |      |  |  |  |  |  |
| 電氣行程 (E.S.) | mm      | Model  |    |     |     |     |     |     |     |     |     |     |     |     |     |     |     |     |     |     |     |     |     |      |      |      |      |      |      |      |      |      |  |  |  |  |  |
| 線性精度        | ± %F.S. | 典型: $\leq \pm 0,02\% \text{ FS}$ (min $\pm 0,060 \text{ mm}$ ) 配備滑動游標<br>典型: $\leq \pm 0.02\% \text{ FS}$ 配備滑動游標 (值取決於游標與傳感器主體之間的距離) |    |     |     |     |     |     |     |     |     |     |     |     |     |     |     |     |     |     |     |     |     |      |      |      |      |      |      |      |      |      |  |  |  |  |  |
| 最大尺寸(A)     | mm      | Model + 154 mm   |    |     |     |     |     |     |     |     |     |     |     |     |     |     |     |     |     |     |     |     |     |      |      |      |      |      |      |      |      |      |  |  |  |  |  |
| 重複性         | mm      | $< 0,02$ (受輸出值的線性精度限制)   |    |     |     |     |     |     |     |     |     |     |     |     |     |     |     |     |     |     |     |     |     |      |      |      |      |      |      |      |      |      |  |  |  |  |  |
| 遲滯現象        |         | $< \pm 0,005\% \text{ FS}$ (min 0,010 mm)  |    |     |     |     |     |     |     |     |     |     |     |     |     |     |     |     |     |     |     |     |     |      |      |      |      |      |      |      |      |      |  |  |  |  |  |
| 取樣時間        | ms      | 1 (for stroke from 1000) 2 (for stroke from 1100 to 2000) 4 (for stroke >2000)   |    |     |     |     |     |     |     |     |     |     |     |     |     |     |     |     |     |     |     |     |     |      |      |      |      |      |      |      |      |      |  |  |  |  |  |

## 電氣連接



| 功能      | WPP-S-B   | WPP-S-C   | WPP-S-D   | WPP-S-H   | WPP-S-F | WPP-S-R | CAV00X    |
|---------|-----------|-----------|-----------|-----------|---------|---------|-----------|
|         | 6-pin M16 | 8-pin M16 | 7-pin M16 | 8-pin M12 | 電纜輸出    | PUR電纜輸出 | 選配8-pin電纜 |
| Data -  | 1         | 5         | 1         | 5         | 橘       | 粉       | 綠         |
| Data +  | 2         | 2         | 2         | 2         | 橘 / 白   | 藍       | 灰         |
| Clock + | 3         | 1         | 3         | 3         | 綠 / 白   | 灰       | 粉         |
| Clock - | 4         | 3         | 4         | 1         | 綠       | 黃       | 黃         |
| 電源+     | 5         | 7         | 5         | 7         | 藍 / 白   | 綠       | 棕         |
| 電源GND   | 6         | 6         | 6         | 6         | 藍       | 棕       | 藍         |
| n.c.    | -         | 8         | 7         | 8         | -       | -       | 白         |
| n.c.    | -         | 4         | -         | 4         | -       | -       | 紅         |

傳感器外殼與電纜護套必須在控制側連接接地。



0 0 0 0 X X X X X 0 X X

| 資料解析     |   |
|----------|---|
| 0.020 mm | 3 |
| 0.040 mm | 4 |

| 輸出                 |    |
|--------------------|----|
| 輸出 B, C, H         | 00 |
| F輸出電纜長度            |    |
| 1 meter (standard) | 00 |
| 2 meters           | 02 |
| 3 meters           | 03 |
| 4 meters           | 04 |
| 5 meters           | 05 |
| 10 meters          | 10 |
| 15 meters          | 15 |

| 刻度模式               |   |
|--------------------|---|
| 遞增 (standard)      | 1 |
| 遞減                 | 2 |
| 遞增 (過採樣刷新輸出為4 KHz) | 4 |

可以根據要求安排與標準版本不同的電氣 / 機械特性。

Ex.: WPP-S-B-0400-B-3 0000-X-X-1-1-X-00-X-0-XX

傳感器型號WPP，SSI輸出，連接器B，型號400，二進制數據代碼輸出，數據長度24位，資料解析0.020mm，刻度方向遞增。

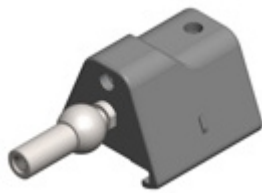
游標的需求

PCUR202



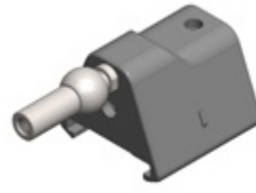
浮動游標

PCUR210



滑動游標  
低位軸向接頭

PCUR211

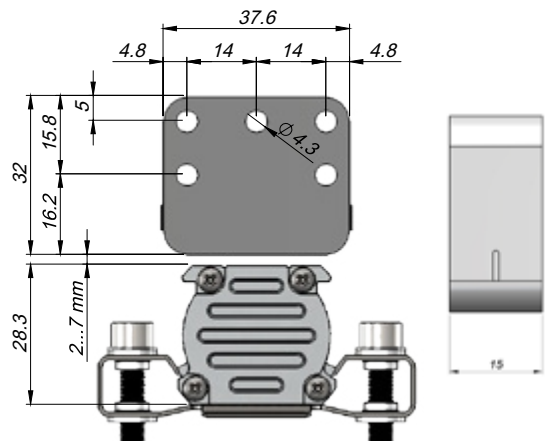
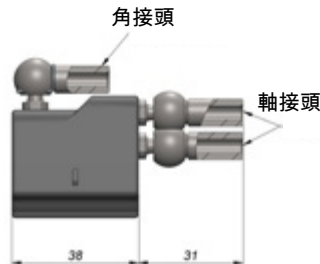
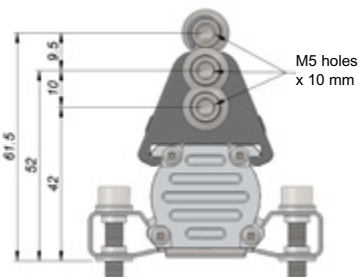


滑動游標  
高位軸向接頭

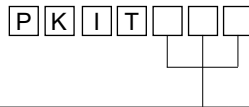
PCUR212



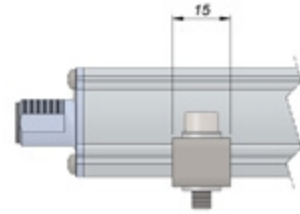
滑動游標  
軸向接角



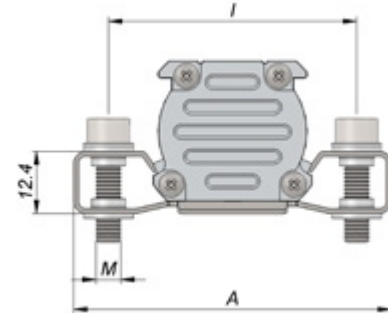
## 支架的需求



| 支架(每套提供2個)       |     |
|------------------|-----|
| 不銹鋼支架, 軸間距42.5mm | 090 |
| 不銹鋼支架, 軸間距50mm   | 091 |



| 支架代號    | 軸間距 (i) | 螺距 (V) | 尺寸 (A) |
|---------|---------|--------|--------|
| PKIT090 | 42.5    | M4     | 56     |
| PKIT091 | 50      | M5     | 63.5   |



## 可選的內螺紋接頭

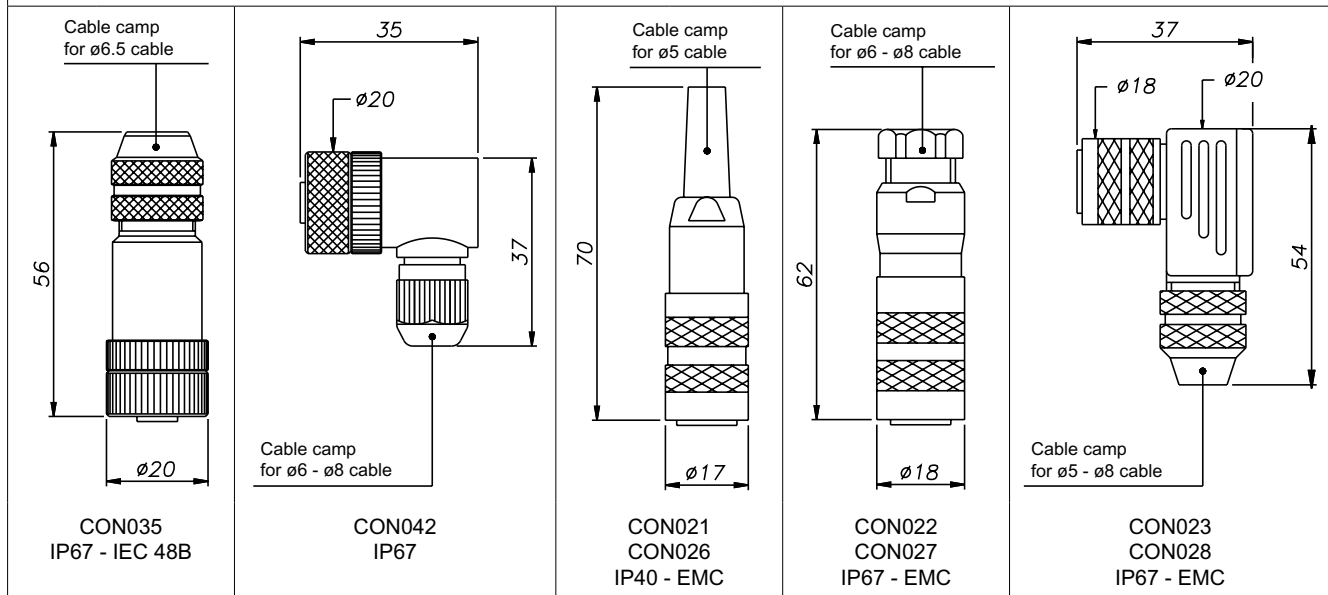
H輸出, M12螺紋連接器

Codes: CON035 for 8-pin output (WPP-S-H)  
CON042 for 8-pin output (WPP-S-H)

B-C-D輸出, M16螺紋連接器

Codes: CON021 for 6-pin output (WPP-S-B)  
CON022 for 6-pin output (WPP-S-B)  
CON023 for 6-pin output (WPP-S-B)  
CON026 for 7/8-pin output (WPP-S-C/D)  
CON027 for 7/8-pin output (WPP-S-C/D)  
CON028 for 7/8-pin output (WPP-S-C/D)

連接器抽取長度: 10mm

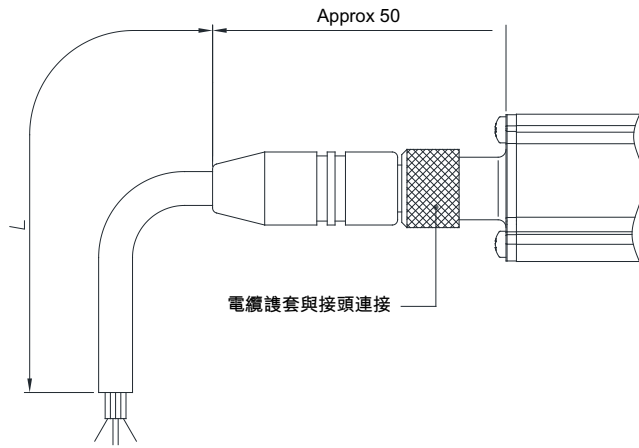


Note: 1. 本文中指定的IP等級, 僅適用於插入合適的內螺紋接頭並正確接線的情況下。

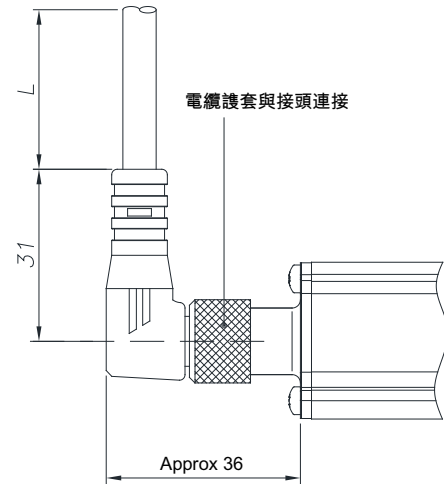
## 可選電纜輸出 H

| 8-pin 電纜代碼 |    | WPP-S-H |        |
|------------|----|---------|--------|
| 長度 "L"     |    | CODE    |        |
|            |    | 直電纜     | 90° 電纜 |
| 2          | mt | CAV002  | CAV005 |
| 5          | mt | CAV003  | CAV006 |
| 10         | mt | CAV004  | CAV007 |
| 15         | mt | CAV009  | CAV008 |

以直接頭預先組好之電纜



以90°接頭預先組好之電纜



Electrical installation requirements and Conformity certificate are available on our web site: [www.gefran.com](http://www.gefran.com)

GEFRAN spa reserves the right to make aesthetic or functional changes at any time and without notice.