

技術規格	
型號	From 50 to 2500 mm
測量方式	位移 / 速度
位置取樣時間 (典型)	From 0,5 ms to 3 ms (根據行程)
速度測量範圍	min 0 .. 0,1 m/s max 0 .. 10 m/s
高精度速度	< 2% (in all F.S. )
衝擊測試 DIN IEC68T2-27	100g - 11ms - single shock
振動 DIN IEC68T2-6	12g / 10...2000Hz
位移速度	≤10 m/s
最高加速	≤ 100 m/s <sup>2</sup> displacement
解析度	16 bit (最大電噪聲5 mVpp)
游標(請參閱註釋)	滑動游標 浮動分離游標
工作溫度	-30...+75°C
儲存溫度	-40...+100°C
溫度係數	0.005% F.S. / °C
防護等級	IP67

Note: 1) 大於2500的行程，請使用最大不超過2500mm的滑動或浮動光標，距離4mm

2) 對於多游標版本，游標必須在相同的距離和溫度條件下工作。

電氣數據		
輸出信號	0...10V (N/P/Y)	4...20mA (E/F/H) 0...20mA (B/C/D)
額定電源	24 Vdc ±20%	24 Vdc ±20%
最大電源漣波	1Vpp	1Vpp
最大消耗	70mA	90mA
最大輸出負載	5kΩ	< 500Ω
最大輸出噪音	< 5mVpp	< 5mVpp
最大輸出值	12V	30mA
警報輸出值	10.5V	21mA
電氣絕緣	500V (*)	500V (*)
反極性保護	Yes	Yes
過電壓保護	Yes	Yes
輸出電源保護	Yes	Yes

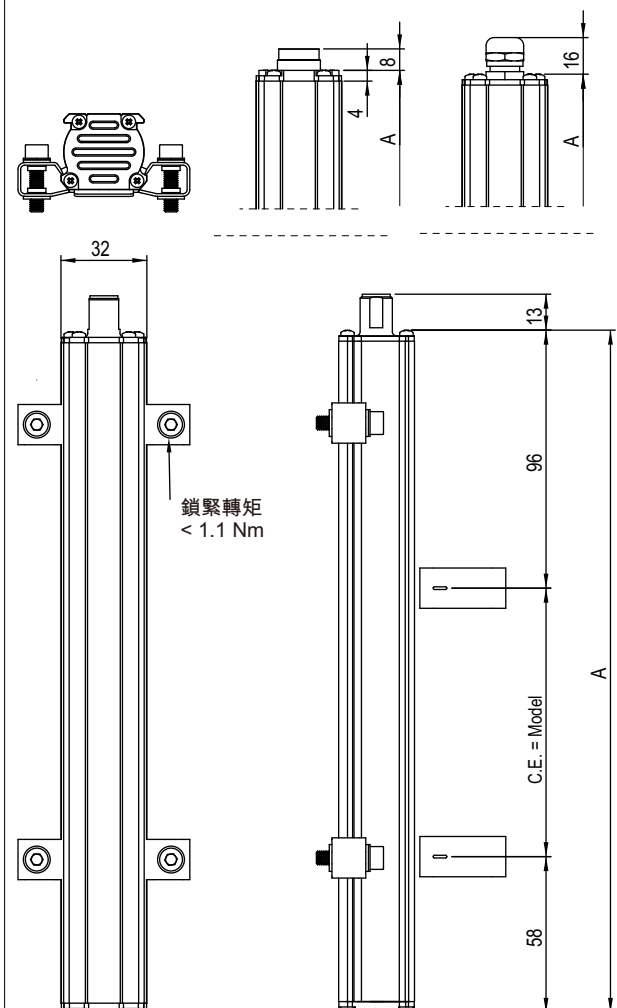
(\*)包括一個30V 0,4J電壓抑制器

#### 主要特色

- 優化的機械結構
- 行程從 50 至 2500mm
- 滑動或浮動磁性游標
- 提供多個類比輸出(電壓或電流)用於直接位置和速度測量或反向測量(僅位置)
- 單游標或雙游標型號的可用性
- 電源24Vdc±20%
- 耐振動(DIN IEC68T2 / 6 12g)
- IP67防護
- 工作溫度：-30...+75°C
- 電磁兼容性EMC 2014/30/EU
- 符合RoHS 2011/65/EU

採用HYPERWAVE磁性伸縮技術的非接觸式線性位置傳感器。游標上無電氣接觸，沒有磨損幾乎可保證無限的使用壽命。在環保IP保護和EMC抗擾性方面具有高性能。相對於非線性，可重複性和滯後性，測量具有高精度。在惡劣的工業環境中具有很高的抗振動和機械衝擊性能。

#### 機械尺寸



電氣 / 機械數據																					
機種型號(長度)	50	75	100	130	150	350	360	400	450	500	550	600	650	1200	1250	1300	1400	2250	2500		
	175	200	225	250	300	700	750	800	850	900	950	1000	1100	1500	1750	2000					
取樣時間	ms	0,5				1				1,5				2							
電氣行程	mm	Model																			
線性精度	±%/FS	典型: $\leq \pm 0,02\%$ FS (min $\pm 0,060$ mm) 配備滑動游標 最大: $\leq \pm 0,02\%$ FS 滑動游標在 2 到 5 mm之間 最大: $\leq \pm 0,04\%$ FS 滑動游標在 5 到 7 mm之間																			
最大尺寸(A)	mm	Model + 154																			
重複性	mm	<0,01 (受輸出值的線性精度限制)																			
遲滯現象	mm	<0,01 (受輸出值的線性精度限制)																			

電氣連接				
OUTPUT WPP-A-A	OUTPUT WPP-A-B	OUTPUT WPP-A-C	OUTPUT WPP-A-H	OUTPUT WPP-A-F

功能	連接器				電纜	可選電纜	
	WPP-A-A	WPP-A-B	WPP-A-C	WPP-A-H	WPP-A-F	WPP-A-A	WPP-A-H
	5 pin M12	6 pin M16	8 pin M16	8 pin M12	標準電纜	預裝 5 pin	預裝 8 pin
輸出游標 1 0...10V 4...20mA 0...20mA	1	1	5 (1*)	5	灰	棕	綠
GND 輸出游標 1 (0V)	2	2	2	1	粉	白	黃
反向輸出游標 1 輸出游標 2 輸出速度 0...10V 4...20mA 0...20mA	3	3	3	3	黃	藍	粉
GND 輸出游標 1 輸出游標 2 輸出速度 (0V)	2	4	6	2	粉	白	灰
電源+	5	5	7	7	棕	灰	棕
電源GND	4	6	8	6	白	黑	藍
n.c.	-	-	4	4	-	-	紅
n.c.	-	-	1(5*)	8	-	-	白

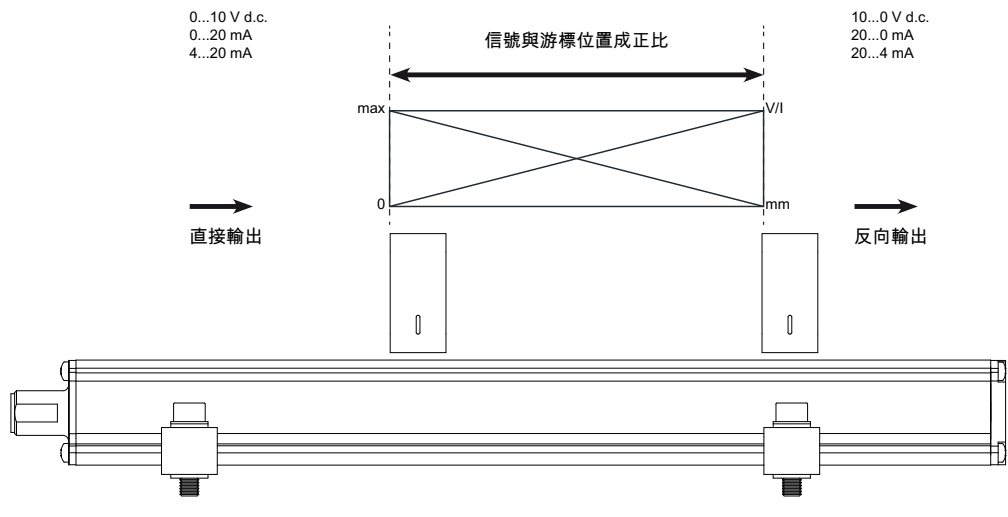
(\*) = 適用於 4...20mA / 0...20mA

傳感器外殼與電纜護套必須在控制側連接接地。

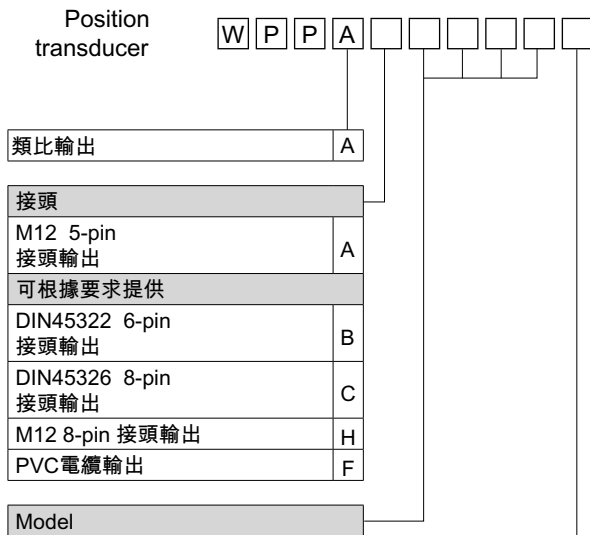
## 類比輸出

WPP-A磁性伸縮傳感器  
可提供與磁性游標位置  
成正比的正向和反向電  
壓或電流類比輸出。

由於輸出是直接的，如  
果和控制器或測量儀表  
有介面，無需信號處理。



## 訂購碼



0 0 0 0 X 0 0 0 X 0 0 X 0 X X

輸出速度	
僅適用於類比輸出選項C, F, P	
最大可測速度： 0.1...10.0 m/s	
00.0	不需要功能

00	A, B, C, H 輸出 輸出F電纜長度
00	1 m
05	5 m
10	10 m
15	15 m

可以根據要求安排與標準版本不同的  
電氣 / 機械特性。

輸出		
0...10Vdc	1 個游標	N
0...10Vdc	1 個游標, 位移和速度	P
0...10Vdc	2 個游標(最小行程360mm)	Y
4...20mA	1 個游標	E
4...20mA	1 個游標, 位移和速度	F
4...20mA	2 個游標(最小行程360mm)	H
可根據要求提供		
0...20mA	1 個游標	B
0...20mA	1 個游標, 位移和速度	C
0...20mA	2 個游標(最小行程360mm)	D
0...+5Vdc	1 個游標	K

Es.: WPP-A-B-0400-N, PKIT090, PCUR210

傳感器型號WPP, 類比輸出, 6-pin連接器, 型號400, 0 ... 10Vdc輸出, PKIT090支架, PCUR210標準游標。

## 游標的需求

PCUR202



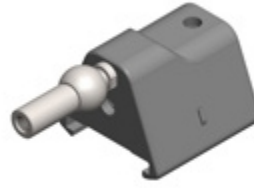
浮動游標

PCUR210



滑動游標  
低位軸向接頭

PCUR211

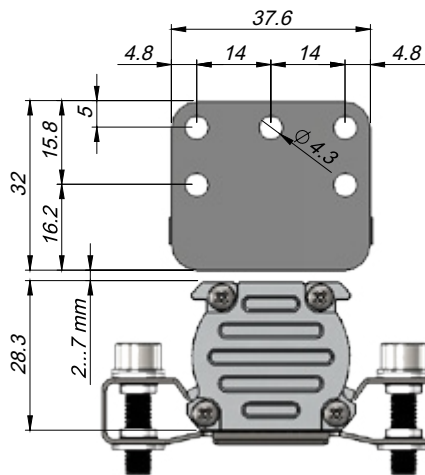
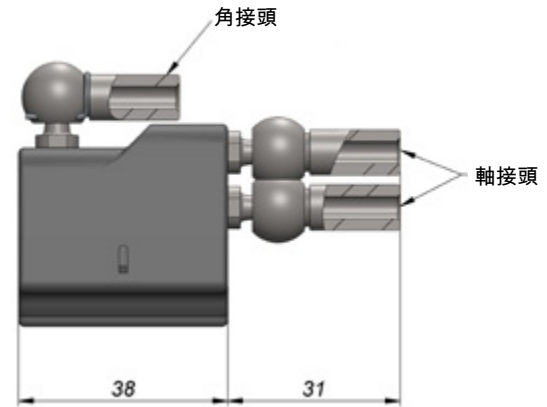
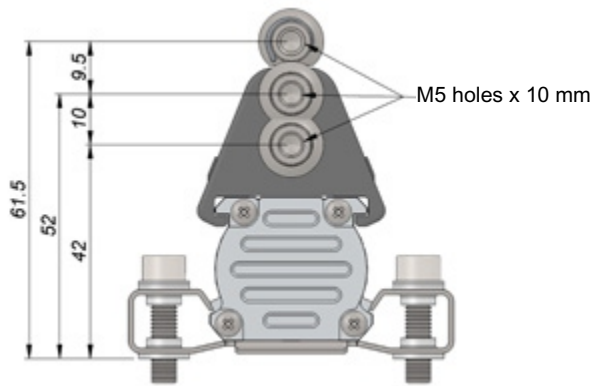


滑動游標  
高位軸向接頭

PCUR212



滑動游標  
軸向接角



## 支架的需求



P K I T

支架(每套提供2個)

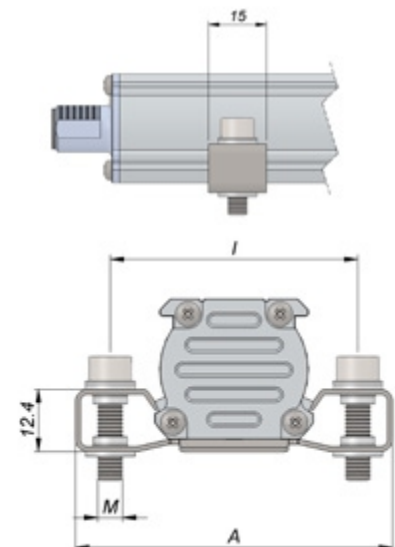
不銹鋼支架, 軸間距42.5mm

090

不銹鋼支架, 軸間距50mm

091

支架代號	軸間距 (i)	螺距 (V)	尺寸 (A)
PKIT090	42.5	M4	56
PKIT091	50	M5	63.5



## 可選的內螺紋接頭

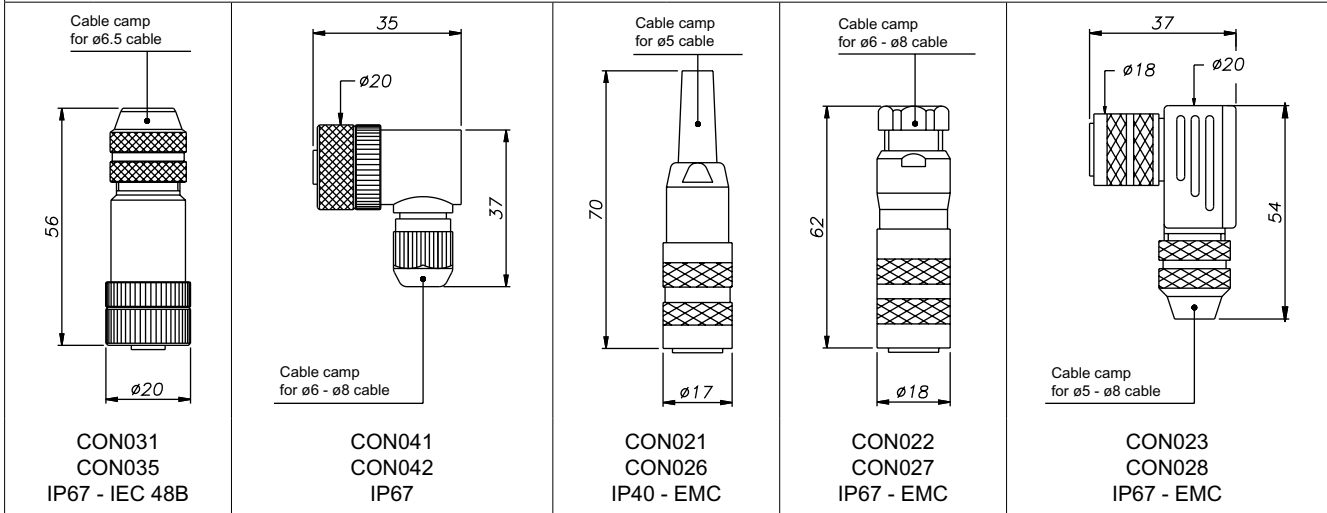
A-H輸出，M12螺紋連接器

Code: CON031 for 5-pin output (WPP-A-A)  
 CON041 for 5-pin output (WPP-A-A)  
 CON035 for 8-pin output (WPP-A-H)  
 CON042 for 8-pin output (WPP-A-H)

B-C輸出，M16螺紋連接器

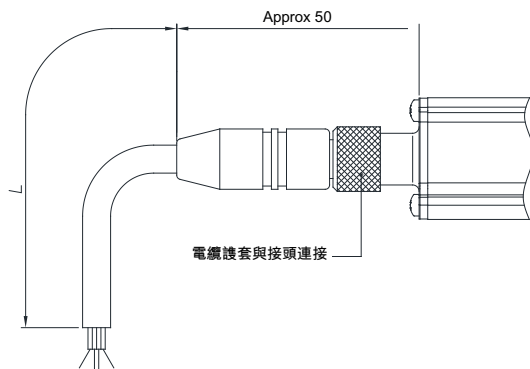
Code: CON021 for 6-pin output (WPP-A-B)  
 CON022 for 6-pin output (WPP-A-B)  
 CON023 for 6-pin output (WPP-A-B)  
 CON026 for 8-pin output (WPP-A-C)  
 CON027 for 8-pin output (WPP-A-C)  
 CON028 for 8-pin output (WPP-A-C)

連接器抽取長度：10mm

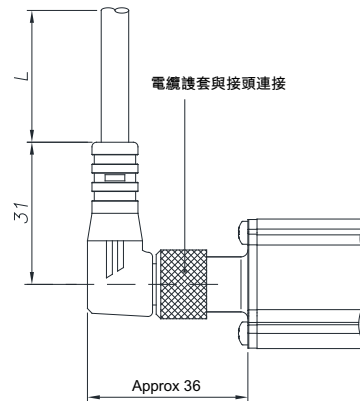


## 可選電纜輸出

以直接頭預先組好之電纜



以90°接頭預先組好之電纜



5-pin 電纜代碼		WPP-A-A	
長度 "L"		CODE	
		直電纜	90°電纜
2	mt	CAV011	CAV021
5	mt	CAV012	CAV022
10	mt	CAV013	CAV023
15	mt	CAV015	CAV024

8-pin 電纜代碼		WPP-A-H	
長度 "L"		CODE	
		直電纜	90°電纜
2	mt	CAV002	CAV005
5	mt	CAV003	CAV006
10	mt	CAV004	CAV007
15	mt	CAV009	CAV008

Electrical installation requirements and Conformity certificate are available on our web site: [www.gefran.com](http://www.gefran.com)

GEFRAN spa reserves the right to make aesthetic or functional changes at any time and without notice.