

# 4T48

## 溫度指示器

### 主要應用

1. 押出生產線
2. 橡膠壓製機
3. 試驗工作檯
4. 食品加工設備
5. 溫度檢測
6. 濕度測試



### 主要特色

1. 可由面板設定輸入
2. 有密碼的保護
3. 串接連結設定
4. 傳輸器和電源結合在一起
5. 感溫線的線性度可特別訂製
6. 內部線性度用工程單位表示
7. 可用一般物理單位標示

### 概述

- 4T48 是以微處理器為基礎的指示器，尺寸為 48x48(1/16 DIN)，是以 SMT 製程製成
- 儀器提供了一個完整的操作介面，是以 Lexan 薄膜保護，可提供 IP65 等級防水防塵保護
- 操作介面為 3 個控制鍵，4 位數顯示
- 感應器可以連接多種類型的輸入訊號：
  - 感溫線的類型 J，K，R，S，T，B，E，N，LGOST，U，G，D，C
  - 電阻溫度計 Pt100, JPt100, 2/3 線
  - PTC 和 NTC 電熱調節器
  - 線性輸入：0~60/ 12~60mV，0~20/ 4~20mA，0~10/ 2~10/ 0~5/ 1~5/ 0~1/ 0.2~1V
- 可以從面板鍵和修正輸入點選擇，而不需要另外的分流器或轉接器
- 所有參數之設定可由功能參數流程來執行(CFG 為操縱參數，Inp 為輸入，Out 為輸出)或以簡化資料的輸入選單
- 架構可以簡化甚至使用含有連接電纜和 WINDOWS 下執行的一個選單指南程式的 PC 設計套件
- 可設定個人軟體保護密碼，能夠用來限制編輯和顯示這些架構參數的層級

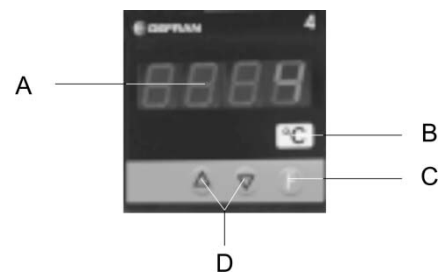
## 技術資料

- ◎ 輸入
  - 精確度：0.2%f.s.  $\pm 1$  位數
  - 取樣時間：120 msec
  - 可以做線性輸入最小可到 15 msec，但會降低解析度到 2000 點可設定線性輸入的十進位點的位置，利用 TC，RTD，PTC 及 NTC 輸入，只有一個十進位點數可以顯示到最大的範圍-199.9~999.9，亦有感溫線斷路指示，RTD，PTC 及 NTC 斷/短路指示或線性輸入偏差指示
- ◎ TC - 感溫線
  - J 0 ~ 1000°C/32 ~ 1832°F
  - K 0 ~ 1300°C/32 ~ 2372°F
  - R 0 ~ 1750°C/32 ~ 3182°F
  - S 0 ~ 1750°C/32 ~ 3182°F
  - T -200 to 400°C/-328 ~ 752°F
  - B 44 ~ 1800°C/111 ~ 3272°F
  - E -100 ~ 750°C/-148 ~ 1382°F
  - N 0 ~ 1300°C/32 ~ 2372°F
  - L-GOST 0 ~ 600°C/32 ~ 1112°F
  - U -200 ~ 400°C/ -328 ~ 752°F
  - G 0 ~ 2300°C/32 ~ 4172°F
  - D 0 ~ 2300°C/32 ~ 4172°F
  - C 0 ~ 2300°C/32 ~ 4172°F
  - 選購 -1999 ~ 9999
- ◎ RTD 2/3 線
  - Pt100 -200 ~ 600°C/-328 ~ 1112°F
  - JPT100 -200 ~ 600°C/ -328 ~ 1112°F
- ◎ PTC
  - 990 $\Omega$ , 25°C -55 ~ 120°C/-67 ~ 248°F
- ◎ NTC
  - 1K $\Omega$ , 25°C -10 ~ 70°C/14 ~ 158°F
- ◎ DC - Linear
  - 刻度設定的範圍：
  - 1999 ~ 9999
  - 0 ~ 60mV/ 12 ~ 60mV
  - 0 ~ 10V/ 2 ~ 10V
  - 0 ~ 5V/ 1 ~ 5V
  - 0 ~ 1V/ 0.2 ~ 1V
  - 0 ~ 20mA/ 4 ~ 20mA
  - 電壓訊號輸入阻抗
  - Ri > 1M $\Omega$  f.s. 60mV and 1V
  - Ri > 10K $\Omega$  f.s. 5V and 10V
  - 對於電流訊號 Ri =50 $\Omega$
  - 可以使用 32 段可組態線性
- ◎ 電源供應
  - 標準：100 ~ 240 Vac  $\pm 10\%$
  - 選購：11 ~ 27 Vac/dc  $\pm 10\%$
  - 50/60Hz, max. 5.5VA
  - 通過內部保險絲保護，操作人員無法替換
- ◎ 電源供應(對於感應器及傳感器)
  - 24V  $\pm 10\%$  不穩定誤差, 50mA
  - 傳感器=15V, 50mA
  - 電位計=1.2V 且 > 100 $\Omega$
- ◎ 環境狀況
  - 工作溫度：0 ~ 50°C
  - 貯藏溫度：-20 ~ 70°C
  - 濕度：20 ~ 85% Ur 無結露
- ◎ 重量
  - 150g

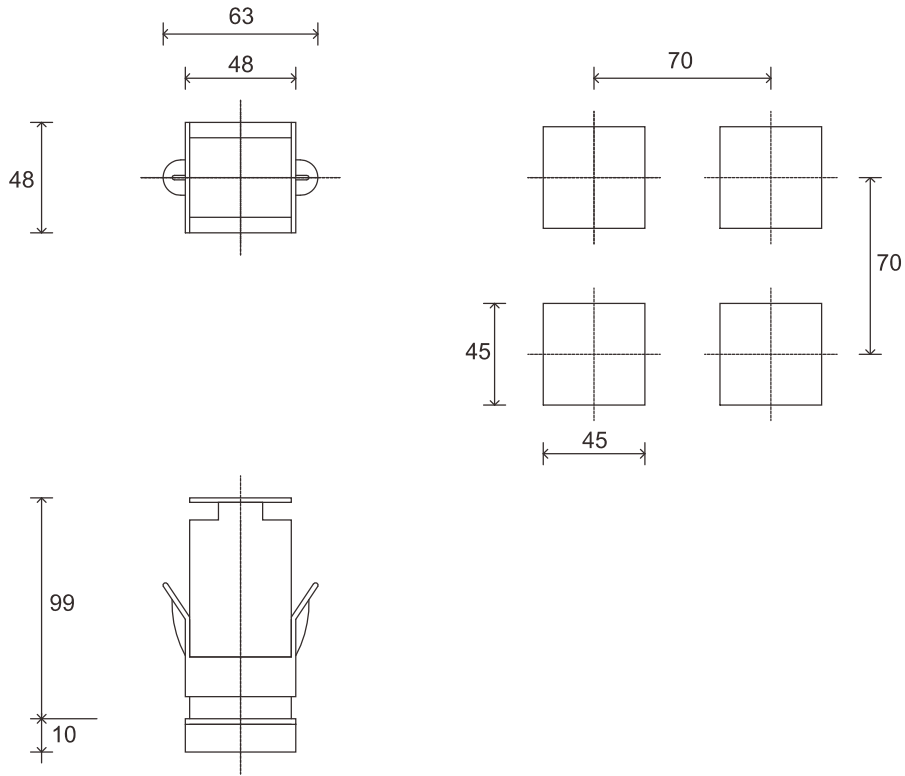
## 面板說明

- A - 實際值顯示，紅色 LED，高 10mm
- B - 單位標示
- C - 功能鍵
- D - 增減鍵

面板為 IP65 保護等級

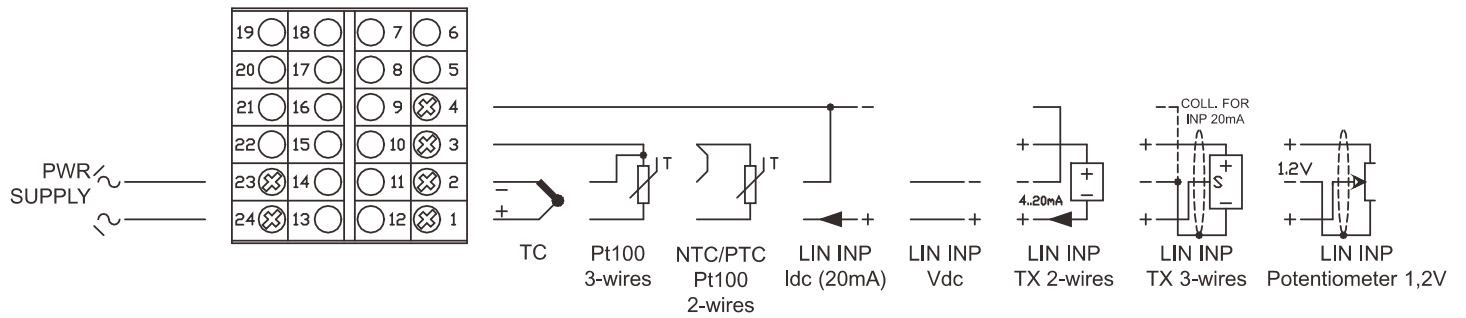


### 尺寸及開孔圖



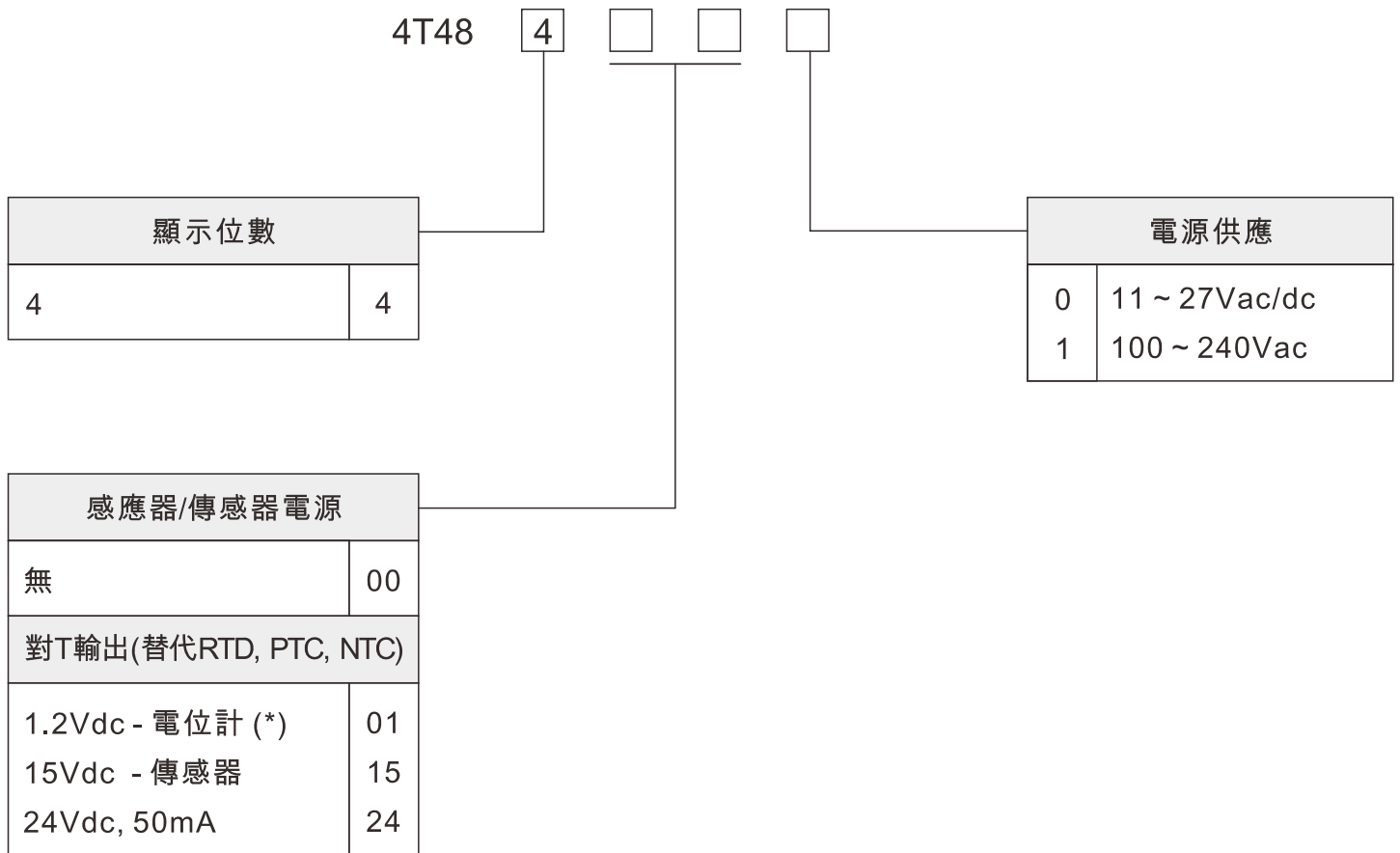
尺寸：48x48mm(1/16 DIN), 深度 99mm

### 接線圖





依照操作手冊進行正確安裝

### 訂購碼



(\*)電位計輸出的 R77 版本(Rinput > 10MΩ)

	Conformity C/UL/US File no. E216851
	The instrument conforms to the European Directives 2004/108/CE and 2006/95/CE with reference to the generic standards : EN61000-6-2(immunity in industrial environment)EN61000-6-3(emission in residential environment)-EN61010-1(safety)