

# 600

## 控制器

### 主要應用

1. 押出生產線
2. 塑膠壓出成型
3. 熱沖床
4. 包裹機械
5. 包裝機械
6. 食品加工廠
7. 模鑄工廠
8. 冷卻工廠
9. 試驗工作檯
10. 製陶業和製造業用烘乾機
11. 爐具
12. 油漆工廠



### 主要特色

1. 可由面板輸入
2. 精確度優於 0.2%f.s.
3. 輸出控制方式：繼電器、邏輯、TRIAC、數位絕緣
4. 熱/冷功能和冷卻流質選擇
5. 3 個警報的設定功能
6. 類比重新傳送輸出功能
7. 設定功能中的個別數字輸入
8. CT 預備輸入(TA)(50mAac)
9. 加熱器斷路或偵測短路警報
10. 手動調整、自動調整、軟啟動、手動/自動切換
11. 雙重設定，斜率設定及定時輸出功能
12. 光耦合 RS485 串列埠  
Protocol : GEFAN CENCALor  
MODBUS RTU
13. 自動偵測功能

### 概述

- 尺寸為 48x48(1/16 DIN)，是以 SMT 製程製成的
- 儀器提供了一個完整的操作介面，是以 Lexan 薄膜保護，可提供 IP65 等級防水防塵保護
- 操作介面包括 4 個控制鍵，2 個綠色的 LED 4 位數顯示
- 有 4 個邏輯及繼電器輸出為紅色訊號 LED，3 個可編程 LED 訊號來傳送儀器的操作變數狀態
- 主輸入是可選擇的，可以連接多種類型的感應器：感溫線、電阻溫度計、一般線輸出及顧客需求的所有可能線性化，這類的輸出可由面板鍵控制，而不需額外的幫助
- 可以由第二預備類比輸出做電流監視及個別數位輸入有以下的選擇：兩個預設點之一，選擇手動或自動模式，重設警報記憶或原有功能
- 本控制器可做 4 個輸出：
  - 繼電器 5A at 250Vac/ 30Vdc  $\cos \phi = 1$
  - 邏輯 24V $\pm$ 10%(10V min at 20mA)
  - 數位絕緣
  - TRIAC
 也可做為電壓或電流類比輸出
- 功能輸出皆可由面板鍵控制，其他的控制和警報輸出，可以藉著重複數位狀態或過程變數、設定、偏移、警報極限等再傳送輸入，其它的個別輸出(在 10 或 24Vdc，最大 30mA )可由電源外部傳送
- 串聯通訊選擇(以 RS485 標準)允許兩個協議：GEFRAN CENCALand MODBUS RTU 監控系統和 PLC 的連接
- 所有參數之設定可由功能參數流程來執行(CFG 為控制參數，Inp 為輸入，Out 為輸出)
- 儀器可以由硬體設定來選擇顯示參數，也會自動隱藏不適當的參數
- 儀器本身提供很少步驟的簡單設定，所以您可以藉由按鍵選擇設定點或警報
- 600 型可做所有其它部份，或以簡化資料的輸入選單
- 架構可以簡化甚至使用含有連接電纜和 WINDOWS 下執行的一個選單指南程式的 PC 設計套件
- 可設定個人軟體保護密碼，能夠用來限制編輯和顯示這些架構參數的層級

## 技術資料

- ⊙ 輸入  
精確度：0.2%f.s. ±1 位數  
取樣時間：120msec.
- ⊙ TC - 感溫線  
J 0~1000°C/32~1832°F  
K 0~1300°C/32~2372°F  
R 0~1750°C/32~3182°F  
S 0~1750°C/32~3182°F  
T -200~400°C/-328~752°F  
B 44~1800°C/111~3272°F  
E -100~750°C/-148~1382°F  
N 0~1300°C/32~2372°F  
L-GOST 0~600°C/32~1112°F  
U -200~400°C/-328~752°F  
G 0~2300°C/32~4172°F  
D 0~2300°C/32~4172°F  
C 0~2300°C/32~4172°F  
(NI-Ni18Mo)0~1100°C/32~2012°F  
選購 -1999~9999
- ⊙ RTD 2/3 線  
Pt100 -200~850°C/ -328~1562°F  
JPT100 -200~600°C/ -328~1112°F
- ⊙ PTC  
990Ω, 25°C -55~120°C/-67~248°F
- ⊙ NTC  
1KΩ, 25°C -10~70°C/ 14~158°F
- ⊙ DC - Linear  
刻度設定表由-1999~9999  
0~60mV/ 12~60mV  
0~10V/ 2~10V  
0~5V/ 1~5V  
0~1V/ 0.2~1V  
0~20mA/ 4~20mA  
輸出阻抗  
Ri > 1MΩ for 60mV, 1V  
Ri > 10KΩ for 5V, 10V  
Ri = 50Ω for 20mA  
可以使用 32 段自定義線性
- ⊙ 輔助輸入  
(可替代輸出 3)  
電流轉換輸入  
50mA Aac, 50/60Hz, Ri = 10Ω
- ⊙ 數位輸入  
Ri = 4.7 KΩ(24V, 5mA)絕緣強度  
1500V 或無電壓接觸, 手動/自動的功能選擇, 局部/遙控(串接線設定點, 設定點 1/設定點 2, 設定/重設輸出, 開始/停止功能, 軟體開/關, 重設警報記憶等)
- ⊙ 邏輯  
24Vdc ±10%(10V min at 20mA)  
(訂購碼：D)
- ⊙ 輸出  
4 個可設定的輸出  
•OUT1、OUT4：只有繼電器  
•OUT2：繼電器、邏輯、TRIAC  
•OUT3：繼電器、邏輯、和連續/類比訊號再傳送二選一作為輔助輸入, 可以很自由地用 OR/AND 選擇控制功能及單一警報
- ⊙ 繼電器  
額定功率：  
5A at 250Vac/30Vdc, cosφ=1  
(訂購碼：R)
- ⊙ 數位絕緣  
optoinsulated MOS output  
1500VRMS  
equivalent to NO contact  
Vmax 40Vac/Vdc IMAX 100mA  
Load ON max 0.8Ω  
(訂購碼：M)
- ⊙ TRIAC  
20~240Vac ±10%, 50/60Hz, 1A max.  
I2t = 128A2sec.  
在 200Vac 時, 漏電量最大為 1.5mA  
(訂購碼：T)
- ⊙ 連續  
0 ~ 10V RLOAD ≥ 250KΩ  
0/4 ~ 20mA RLOAD ≤ 500Ω  
只在加熱/冷卻的控制輸出下  
(訂購碼：C)
- ⊙ 類比訊號再傳送  
0 ~ 10V RLOAD ≥ 250KΩ  
0/4 ~ 20mA RLOAD ≤ 500Ω  
最大解晰度為 12 bit,  
可使用不同的訊號再傳送功能  
(訂購碼：W)
- ⊙ 串接線  
分別為 2/4 線, RS422/485 介面  
(1200, 2400, 4800, 9600, 19200 baud)  
Prot. : GEFAN CENCAL or MODBUS
- ⊙ 電源供應  
標準：100 ~ 240 Vac ±10%  
選購：11 ~ 27 Vac/dc ±10%  
50/60Hz, max. 8VA  
由內部保險絲保護, 使用者無法維護
- ⊙ 感應器及傳感器的電源供應  
24V ±10% non-stabilized, 30mA  
15V 傳感器, 30mA  
短路保護
- ⊙ 環境狀況  
工作溫度：0 ~ 50°C  
貯藏溫度：-20 ~ 70°C  
濕度：20 ~ 85% Ur 無結露
- ⊙ 控制  
On/Off, P, PD, PID 皆為加熱和冷卻, 由面板作參數設定  
冷卻設定點和加熱設定點有關  
•手動重設：-999 ~ 999 位數  
•重設功率：-100.0 ~ 100.0%  
•週期：0 ~ 200sec.  
•軟啟動：0.0 ~ 500.0 min  
對每個動作：  
•比例帶：0.0 ~ 999.9%f.s.  
•積分時間：0.0 ~ 99.99 min  
•微分時間：0.0 ~ 99.99 min  
•最大功率極限：0.0 ~ 100.0%
- ⊙ 警報  
•有 3 個警報點, 可選擇相對或絕對數值, 或直接或相反函數在設定點周圍相對對稱的數值  
•警報極限可選任何地方包括超過全刻度  
•警報會被隱藏是因排除在電源外、記憶及繼電器行程  
•迴路斷線警報  
•每個警報可選擇警報遲滯  
•警報可設定不同的操作模式做電流輸出
- ⊙ 重量  
160g

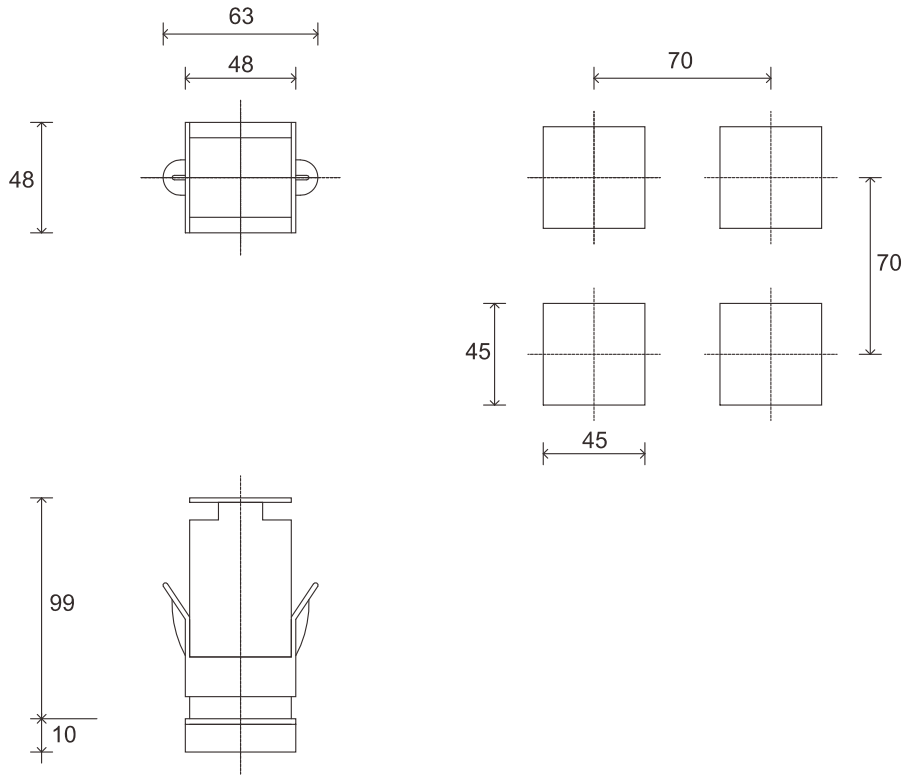
## 面板說明

- A - 實際值顯示, 綠色, 高 10mm
- B - 設定點指示, 綠色, 高 7mm
- C - 功能鍵
- D - 減少鍵
- E - 增加鍵
- F - 自動/手動鍵選擇
- G - 功能指示器, 紅色 LED
- H - 輸出狀態指示, 紅色 LED



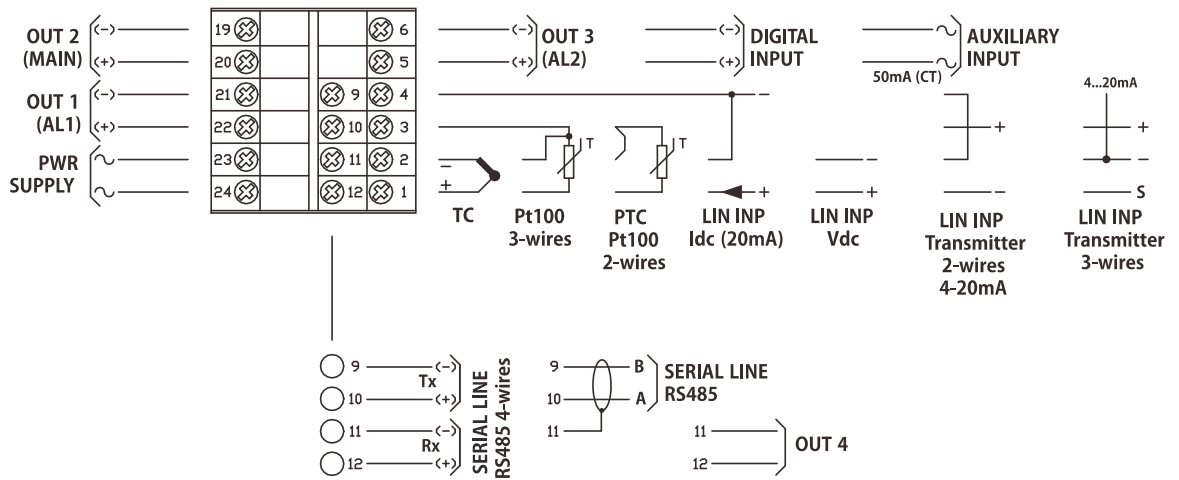
面板為 IP65 保護等級

### 尺寸及開孔圖



尺寸：48x48mm(1/16 DIN), 深度 99mm

### 接線圖



- 最大螺紋轉矩為0.5 Nm
- 最小電線的截面積為0.5 mm<sup>2</sup>
- 最大電線的截面積為1.5 mm<sup>2</sup>



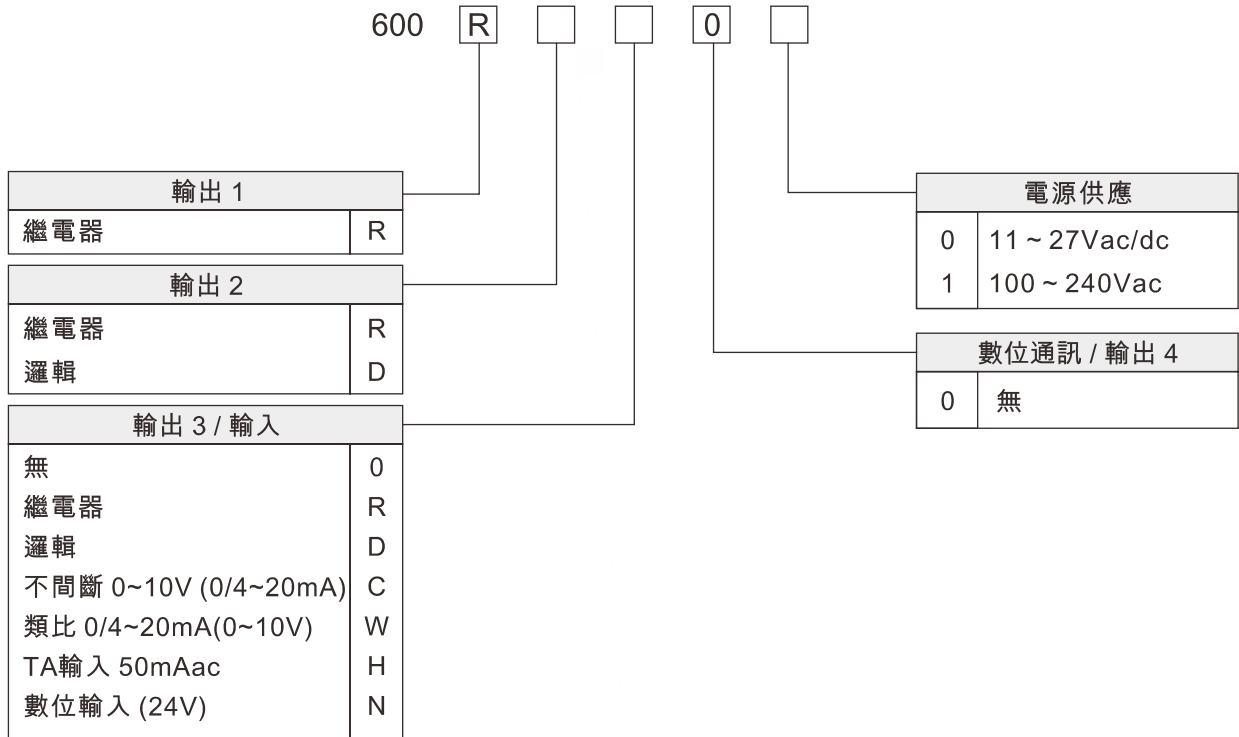
依照操作手冊進行正確安裝

## 訂購碼

本控制器提供2種版本：

基本型

最多3個輸出，不提供輸出4，12個終端插座

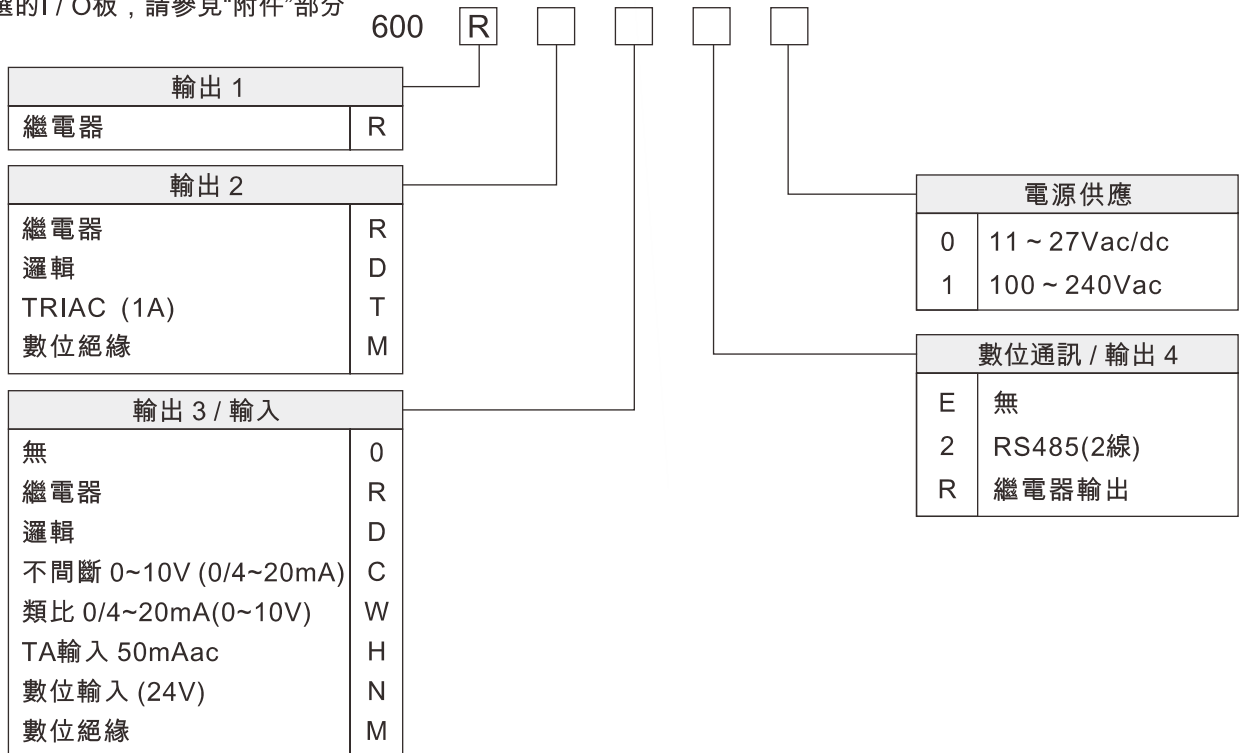




擴充版本

最多4個輸出，內部插件及完整後插座

此版本可以添加輸出4

可選的I / O板，請參見“附件”部分



	Conformity C/UL/US File no. E216851
	The instrument conforms to the European Directives 2004/108/CE and 2006/95/CE with reference to the generic standards : EN61000-6-2(immunity in industrial environment)EN61000-6-3(emission in residential environment)-EN61010-1(safety)