

400/401 單顯示控制器

✘ 主要特點

1. 可由面板輸入
2. 在標稱條件下，精確度優於 0.2% f.s.
3. 誤差柱狀圖示
4. 具有加熱/冷卻功能的繼電器，邏輯或控制輸出
5. 1 個警報配置 (最多 3 個不同的警報設定)
6. 手動演算，自動演算，軟啟動，手動/自動功能
7. 可藉由串接線組裝元件
8. (401 型) 可做為電流的預備輸出，來轉換 50 mAac 或第三警報輸出、邏輯或繼電器

✘ 主要應用

1. 包裝機械
2. 金匠爐具和機械
3. 橡膠造模機械
4. 標籤機械
5. 食品加工廠
6. 磁卡印刷機械



✘ 概述

1. 400/401 是以微處理器為基礎的控制器，尺寸為 48 × 48 (1/16 DIN)，是以 SMT 製程方式製造的。
2. 儀器提供了一個完整的操作介面，是以 Lexan 薄膜保護，可提供 IP65 等級防水防塵保護。
3. 操作介面包括 4 個控制鍵，4 位數顯示和 2 個指示 LED (400 型)，3 個指示 LED (401 型) 和 3 個 LED 的柱狀圖示。
4. 主輸入是可選擇的，可以連接多種類型的感應器：
 - 感溫線的類型 J, K, R, S, T, B, E, N
 - Pt100 3 線電阻溫度計
 - PTC 熱敏電阻
 - 線性輸入：0 ~ 60 mV, 12 ~ 60 mV, 0 ~ 20 mA, 4 ~ 20 mA, 0 ~ 10 V, 2 ~ 10 V
5. 輸入的類型可以從面板選擇，而不需要另外的分配器或轉換器。
6. 401 型有一個 50 mAac 的預備輸入，可經轉換來監視負荷電流量。
同時也可以設定一個電流轉換輸入的警報點，來偵測終端荷載故障。
7. 具有 2 個繼電器 (401 型有 3 個) (5 A, 250 Vac, cosΦ=1) 或靜態 (10 Vdc/30 mA) 輸出，
可用於控制 (加熱、冷卻、加熱/冷卻兼具) (和/或警報功能)。
8. 所有參數之設定可由功能參數流程來執行 (CFG 為操縱參數，Inp 為輸入，Out 為輸出) 或以簡化資料的輸入選單。
9. 架構可以簡化甚至使用含有連接電纜和 Windows 下執行的一個選單指南程式的 PC 設計套件。
10. 可設定個人軟體保護密碼，能夠用來限制編輯和顯示這些架構參數的層級。

※ 技術資料

輸入

精確度：0.2% f.s. ± 1 位數
取樣時間：120 msec

◎TC - 感溫線

J (Fe-CuNi) 0 ~ 1000°C/32 ~ 1832°F
K (NiCr-Ni) 0 ~ 1300°C/32 ~ 2372°F
R (Pt13Rh-Pt) 0 ~ 1750°C/32 ~ 3182°F
S (Pt10Rh-Pt) 0 ~ 1750°C/32 ~ 3182°F
T (Cu-CuNi) -200 ~ 400°C/-328 ~ 752°F
B (Pt30Rh-Pt6Rh) 44 ~ 1800°C/111 ~ 3272°F
E (NiCr-CuNi) -100 ~ 750°C/-148 ~ 1382°F
N (NiCrSi-NiSi) 0 ~ 1300°C/32 ~ 2372°F

◎3-線 RTD

PT 100 -200 ~ 600°C/-328 ~ 1112°F

◎PTC

(替代 RTD)
-55 ~ 120°C/-67 ~ 248°F

◎DC-Linear

0 ~ 60 mV
12 ~ 60 mV
0 ~ 10 V
2 ~ 10 V
0 ~ 20 mA
4 ~ 20 mA

◎輔助輸入 (401 型)

50 mAac, 50/60 Hz, Ri=2 Ω

◎輸出

可以完全由控制和單一警報功能來設定輸出 (OR 或 AND)

◎繼電器

額定功率：5 A/250 Vac, cosΦ=1
(訂購碼：R)

◎邏輯

最小10 Vdc, Rout=100 Ω (6 V/20 mA)
(訂購碼：D)

◎電源供應

標準：100 ~ 240 Vac ± 10%
選購：11 ~ 27 Vac/dc ± 10%
50/60 Hz, max. 10 VA

◎環境狀況

工作溫度：0 ~ 50°C
貯藏溫度：-20 ~ 70°C
濕度：20 ~ 85% Ur 無結露

◎控制

On/Off, P, PD, PID 皆為加熱和冷卻，由面板作參數設定
冷卻設定點和加熱設定點有關
-手動重設：-999 ~ 999 位數
-重設功率：-100.0 ~ 100.0%
-週期：0 ~ 200 sec.
-軟啟動：0.0 ~ 500.0 min
對每個動作：
-比例帶：0.0 ~ 999.9% f.s.
-積分時間：0.0 ~ 99.99 min
-微分時間：0.0 ~ 99.99 min
-最大功率極限：0.0 ~ 100.0%

◎警報

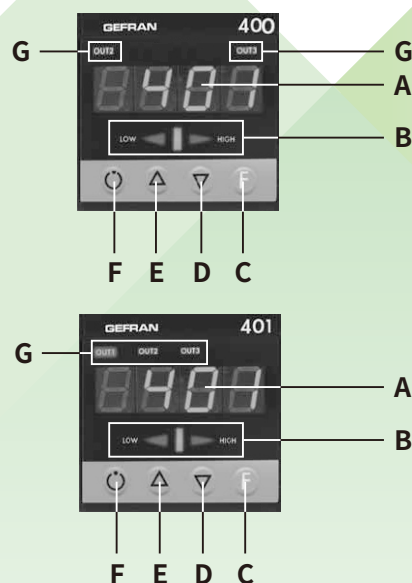
-1 組警報 (401 型有 2 組警報) 有 3 個警報點可選擇相對或絕對數值，或直接或相反函數在設定點周圍相對對稱的數值
-警報點極限可任選地方包括超過全刻度
-迴路斷線警報
-每個警報可選擇警報遲滯
- (401 型) 4 個警報功能可以參照電流轉換的參數

◎重量

210 g

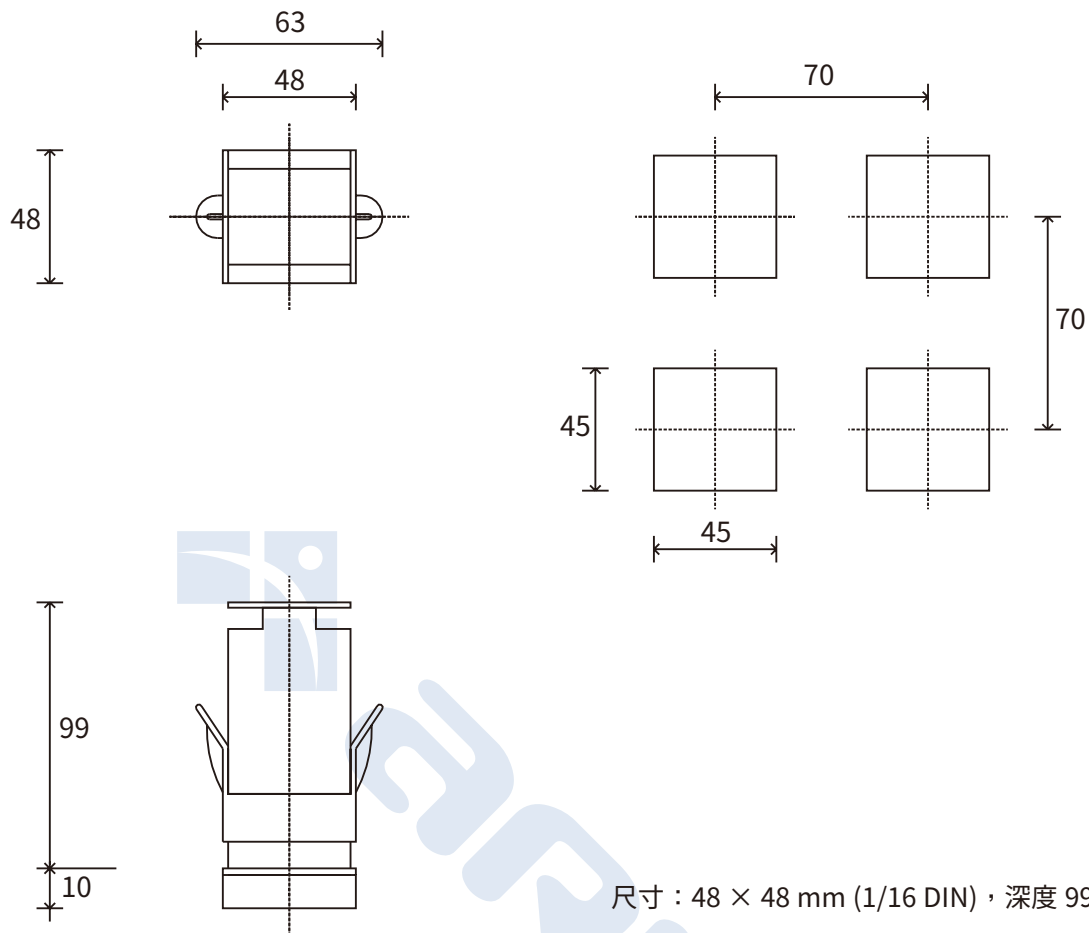
※ 面板說明

- A - 綠色 PV 顯示，高 10 mm
- B - 誤差柱狀顯示，中間是綠色，兩邊是紅色
- C - 功能鍵
- D - 減少鍵
- E - 增加鍵
- F - 自動/手動鍵選擇
- G - 輸出狀態指示

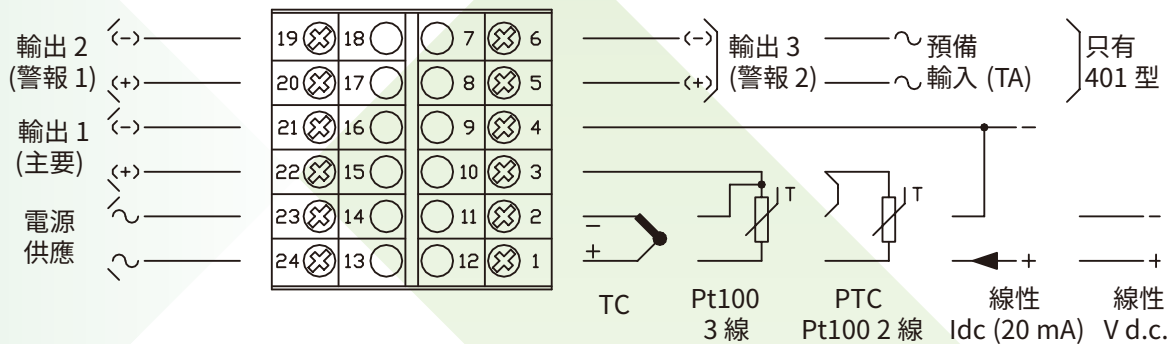


面板為 IP65 保護等級

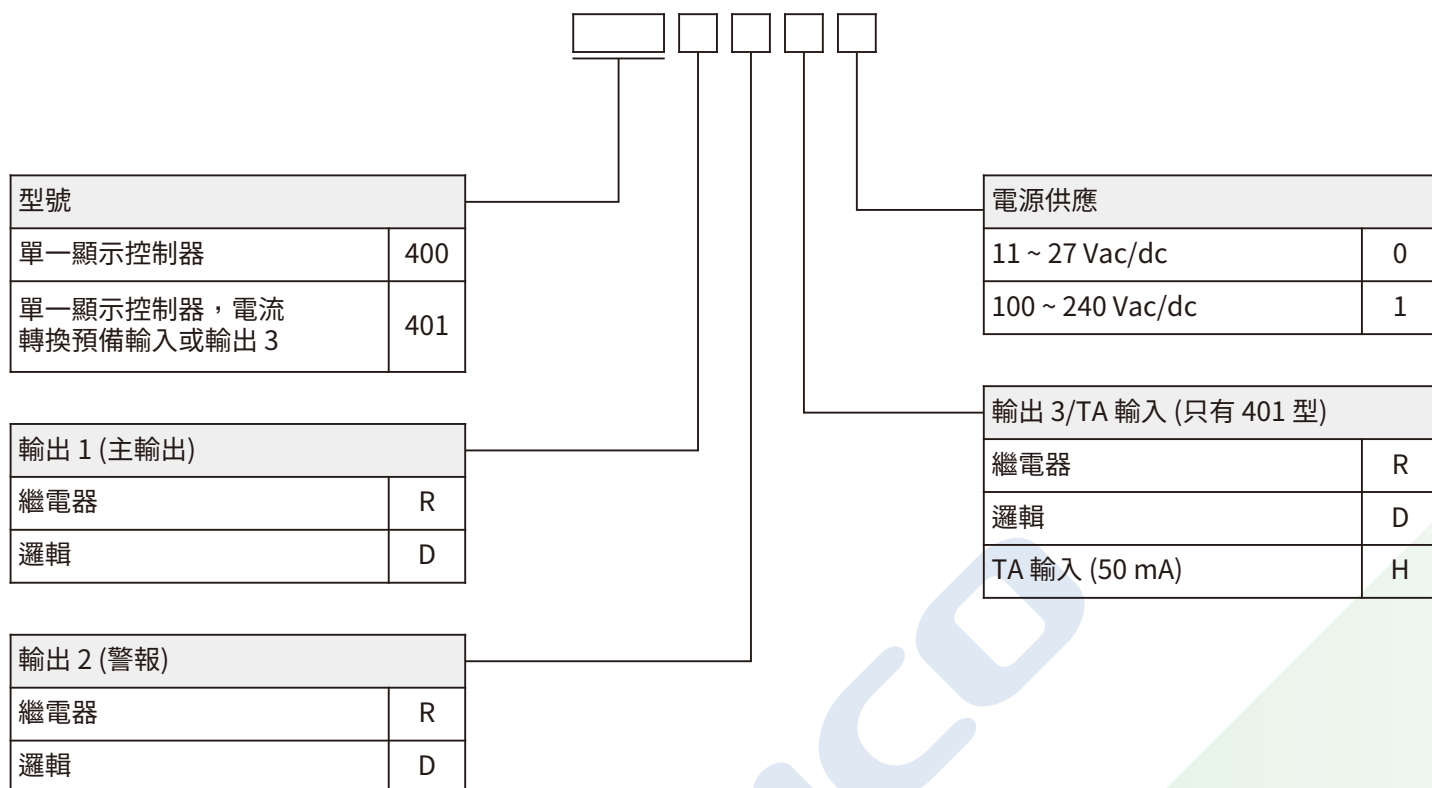
※ 尺寸及開孔圖






※ 接線圖



✧ 訂購碼



	Conformity C/UL/US File no. E216851
	The instrument conforms to the European Directives 2004/108/CE and 2006/95/CE with reference to the generic standards: EN 61000-6-2 (immunity in industrial environment) EN 61000-6-3 (emission in residential environment) - EN 61010-1 (safety)
	C- TICK