

# 40B48

## 壓力/位置警示顯示器

### 主要應用

1. 押出生產線
2. 橡膠壓製機
3. 試驗工作檯
4. 食品加工設備
5. 重量指示器
6. 壓力指示器
7. 位置指示器



### 主要特色

1. 壓力計、荷重元或電位計可由面板輸入設定
2. 感應器故障自動檢測
3. 自動校準功能
4. 提供密碼保護
5. 可多個儀表連結在一起操作
6. 內部線性化
7. 使用一般物理單位作為標示
8. 當儀表之解析在 2000 和 8000 點時，取樣時間及中斷時間介於 15 到 120msec
9. 訊號可經由再傳送功能，送出至其他儀表
10. 面板可顯示 3 位數小數點

### 概述

- 以微處理器為基礎的指示器，尺寸為 48x48(1/16 DIN)，是以 SMT 製程製成
- 儀器提供了一個完整的操作介面，是以 Lexan 薄膜保護，可提供 IP65 等級防水防塵保護
- 操作介面為 3 個控制鍵，4 位數顯示，3 個 LED 輸出狀態
- 能夠從各式各樣的傳感器選擇輸入訊號：
  - 電位計(內阻 100Ω以上 )
  - 荷重元輸入訊號電壓在 1.5 至 3.3mV/V 之間
  - 壓力測量感應器
- 可以使用面板鍵來選擇
- 一組數位輸入(24Vdc/4mA)可做重設，保持，更新，峰值處理或者解除
- 本儀表具有 3 個最大值輸出，用於繼電器(5A/250V)或是邏輯的輸出(0 to 11Vdc)
- 一個 4~20mA 的輸出(最大值 150Ω)可用於測量的輸入訊號
- 再傳送輸出，數位輸入和輸出 3 選擇其一
- 設備的程式可以很容易的由功能區塊中的參數群組(CFG 為警報阻滯，Inp 為輸入，Out 為輸出)和根據簡化的資料入口選單控制
- 架構可以簡化甚至使用含有連接電纜和 WINDOWS 下執行的一個選單指南程式的 PC 設計套件
- 可設定個人軟體保護密碼，能夠用來限制編輯和顯示這些架構參數的層級

## 技術資料

- ⊙ 輸入
  - 精確度：0.2%f.s.±1 位數
  - 感應器支援檢查的取樣時間：120msec
  - 可以做線性輸入最小可到 15msec，但會降低解析度到 2000 點
  - 可由電位計或應變計設定線性輸入的十進位點位置，刻度範圍-199.9~999.9
  - 能夠使用 32 段線性化設定
- ⊙ 壓力計
  - 350Ω時最大靈敏度為 3.3mV/V，而且是以正項或對稱極化的方式標示，並自動計算靈敏度來校準
- ⊙ 電位計供應
  - 1.2V>100Ω
- ⊙ 數位輸入
  - Ri = 5.6KΩ(24V/4mA)在 1500V 絕緣
  - 功能可設定做警報或記憶重設，保持，再傳送，顯示峰值(最大、最小或峰點到峰點)
- ⊙ 輸出
  - 繼電器
  - NO(NC)接觸比率在 5A/250V a  $\cos\phi = 1$
- ⊙ 邏輯(只有輸出 1 及輸出 2)
  - 輸出型號 D，11Vdc，Rout = 220Ω(6V/20mA)
- ⊙ 類比再傳送
  - 4~20mA 最大，150Ω負載
- ⊙ 電源供應
  - 標準：100~240Vac±10%
  - 選購：11~27Vac/dc±10%
  - 50/60Hz，max. 8VA
  - 通過內部保險絲保護，操作人員無法替換
- ⊙ 電源供應(對於感應器及傳感器)
  - 電位計為 1.2V 且>100Ω
  - 5Vdc，10Vdc max. 120mA
  - 對應變計為 15Vdc，max 50mA
  - 24Vdc±10%不穩定誤差，最大 50mA
- ⊙ 環境狀況
  - 工作溫度：0~50°C
  - 貯藏溫度：-20~70°C
  - 濕度：20~85% Ur 無結露
- ⊙ 重量
  - 160g

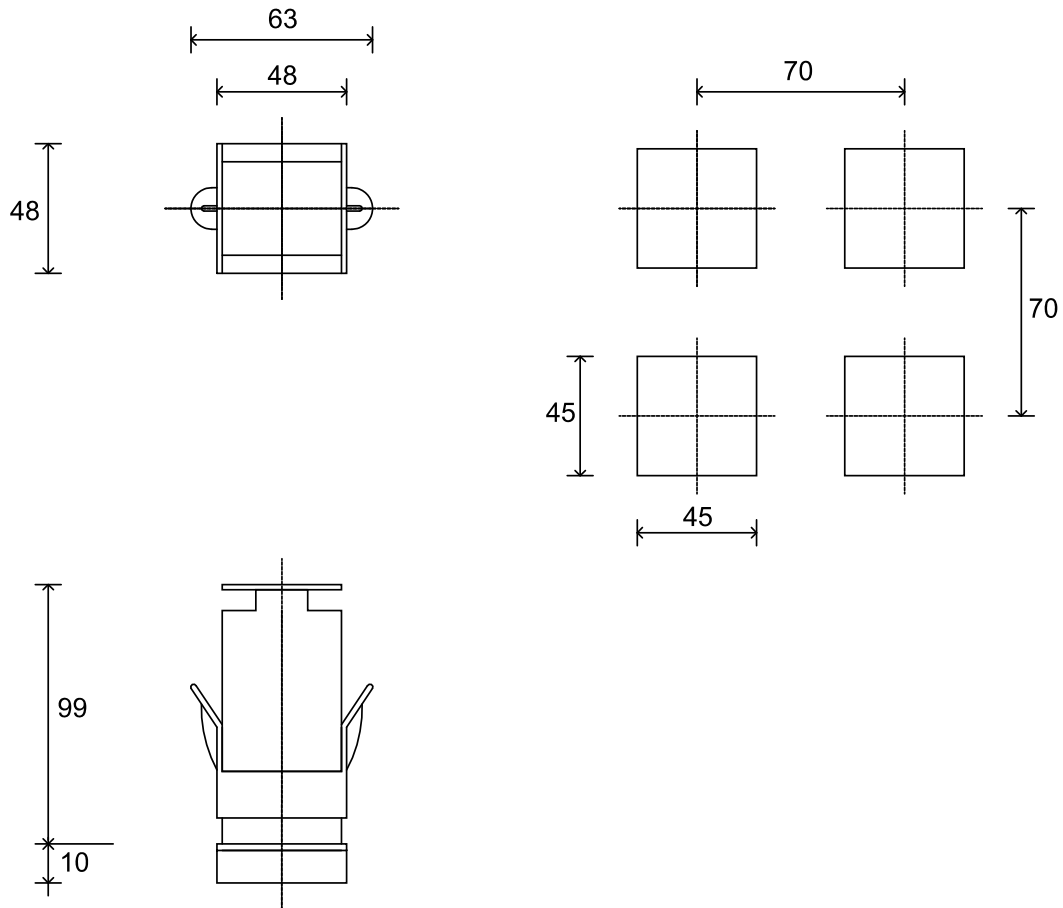
## 面板說明

- A-實際值顯示，紅色 LED
- B-單位標示
- C-功能鍵
- D-增減鍵
- E-輸出狀態指示

面板為 IP65 保護等級

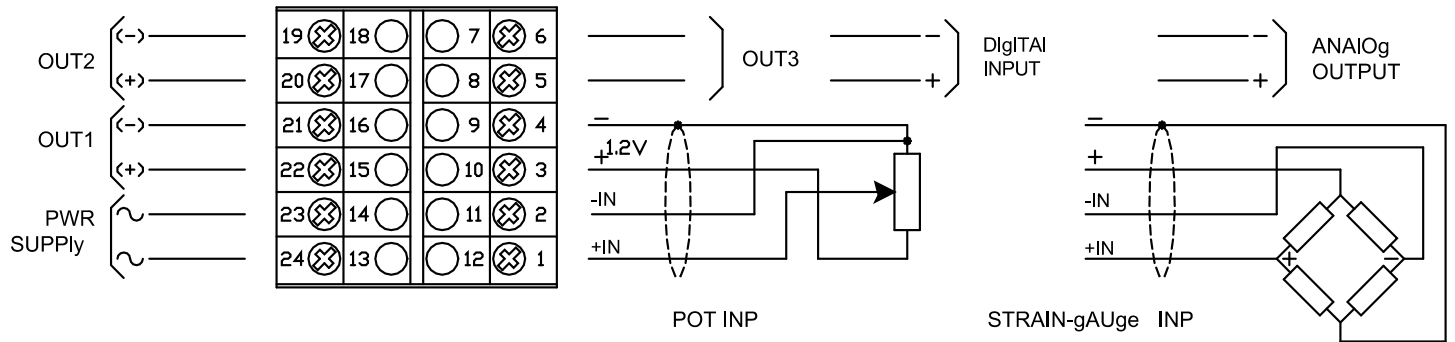


### 尺寸及開孔圖



尺寸：48x48mm(1/16 DIN)，深度 99mm

### 接線圖



依照操作手冊進行正確安裝

**訂購碼**

 40B48        

顯示位數	
4	4

感應器/傳感器電源	
1.2Vdc (電位計)	01
5Vdc	05
10Vdc	10
15Vdc (傳感器)	15
24Vdc (傳感器)	24

輸出1, 輸出2	
繼電器, 繼電器	RR
繼電器, 邏輯	RD

電源供應	
0	11 ~ 27Vac/dc
1	100 ~ 240Vac

數位輸入 / 訊號再傳送輸出	
0	無
1	數位輸入
2	再傳送輸出4~20mA , 最大150Ω

輸出3 (替代數位輸入/再傳送輸出)	
0	無
R	繼電器



The instrument conforms to the european Directives 2004/108/Ce and 2006/95/Ce with reference to the generic standards:  
 EN 61000-6-2 (immunity in industrial environment) EN 61000-6-3 (emission in residential environment) EN 61010-1 (safety)