

# 1000/1001/1101

## PID 溫度控制器

### 主要應用

1. 塑膠押出機
2. 射出成型機械
3. 合成纖維生產機具
4. 試驗工作檯
5. 化學和製藥工業
6. 食品加工廠
7. 包裹機械裝置
8. 木工機械
9. 聚亞胺酯機械裝置
10. 冷卻系統
11. 工業爐具和熔爐
12. 橡膠成型機械



### 主要特色

1. 感溫線和電阻溫度計的設定可完全從面板輸入
2. 輸入訊號具有補償功能
3. 主要輸出包含繼電器、邏輯及毫安計
4. 有 1 到 3 個可設定的警報輸出
5. 有 C.T.預備輸入
6. 有負載斷路及偵測器短路警報
7. 有冷卻的 PD 警報輸出設定
8. 手動調整、自動調整、軟啟動、手動/自動切換功能
9. 4 線光耦合串接方式

### 概述

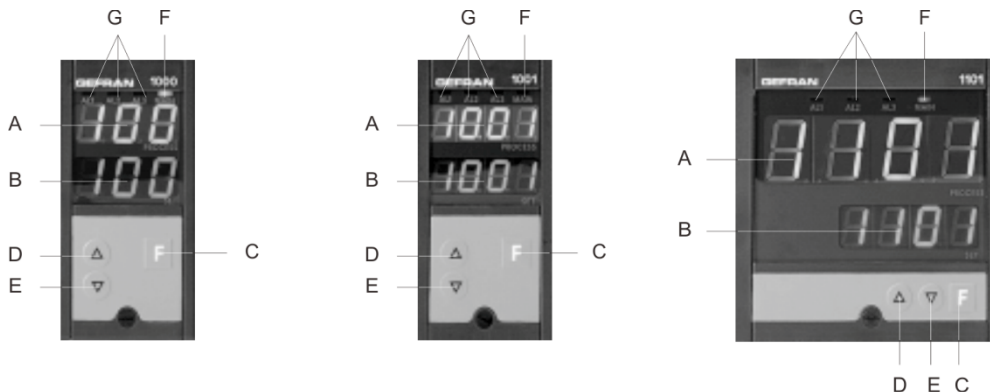
- 微處理控制器，1000 及 1001 尺寸為 48x96(1/8 DIN)，1101 尺寸為 96x96(1/4DIN)，皆是以 SMT 製程製成的
- 提供了一個完整的操作介面，是以 Lexan 薄膜保護，可提供 IP54 等級防水防塵保護
- 操作介面包括 3 個控制鍵，2 個綠色的 LED 指示，1000 型是 3 位數顯示；1001/1101 是 4 位數顯示
- 有 3 個繼電器警報輸出的紅色 LED 及 1 個主要控制輸出綠色 LED 指示器
- 控制變數的主要輸入為一般的且連接到許多種類的訊號：
  - 感溫線類型：J、K、R、S、T、N
  - Pt100 3 線電阻溫度計
  - 線性訊號輸出 0~50mV，10~50mV，可由按鍵定義
  - 2~10V，0~10V，0~20mA，4~20mA 為內部分流器
- 電流轉換輸入是可以成為預備類比輸入
- 本系列儀器有一個兼具繼電器(5A，250Vac/30Vdc cosφ=1)和靜態(24Vdc±10%，12Vmin a 20mA)的雙重控制輸出，而且最大可達 3 個繼電器輸出(5A，250Vac/30Vdc cosφ=1)
- 控制輸出也可以是類比訊號(0~20mA，4~20mA or 0~10V，2~10V)
- 光學通訊埠可以是電流迴圈或是 RS485(最大速度為 9600baud)
- 所有參數的設定可由功能參數流程來執行
- 參數的設定是經由硬體接腳或保護碼來保護，如此參數的顯示及修改是控制在使用者手上

## 技術資料

- ⊙ 輸入
  - 精確度：0.5%f.s.±1 位數
  - 取樣時間：120msec
- ⊙ TC-感溫線
  - 1000 型
    - J(Fe-CuNi)0~800°C/32~999°F
    - K(NiCr-Ni)0~999°C/32~999°F
    - N(NiCr-Si-NiSi)0~999°C/32~999°F
    - S(Pt10Rh-Pt)0~999°C/32~999°F
    - R(Pt13Rh-Pt)0~999°C/32~999°F
    - T(Cu-CuNi)-100~400°C/-148~752°F
  - 1001, 1101 型
    - J(Fe-CuNi)0~800°C/32~999°F
    - K(NiCr-Ni)0~1300°C/32~1999°F
    - N(NiCr-Si-NiSi)0~1300°C/32~1999°F
    - S(Pt10Rh-Pt)0~1600°C/32~1999°F
    - R(Pt13Rh-Pt)0~1600°C/32~1999°F
    - T(Cu-CuNi)-100~400°C/-148~752°F

可由面板做設定  
環境溫度補償每度偏差會有 0.05 度，超過或低於此一範圍，可能是因連接不正確或偵測器呈現斷路所致
- ⊙ RTD2/3 線
  - 1000 型
    - Pt100-19.9~99.9°C/-19.9~99.9°F
    - Pt100-199~400°C/-199~752°F
  - 1001, 1101 型
    - Pt100-199.9~199.9°C/-199.9~199.9°F
    - Pt100-200~400°C/-328~752°F
- ⊙ DC-Linear
  - 0~50mV, 10~50mV
  - Ri>1MΩ 時，只適用於控制器內的分流器，0~10V, 0~20mA, 4~20mA
- ⊙ 輸出
  - 主輸出可分為正向(加熱)/反向(冷卻)
- ⊙ 繼電器
  - 額定功率：5A/250Vac/30Vdc cosφ=1 (3.5A at cosφ=0.4) (訂購碼：R0)
- ⊙ 邏輯
  - 24V±10%，Rout =470Ω (12V/min a 20mA)
  - 具有反向接合及短路的保護
- ⊙ 連續
  - 0~20mA or 4~20mA dc 輸出最大阻抗 500Ω, 在 0~10V 及 Rload≥47KΩ (訂購碼：V 和 I)
- ⊙ 串接線
  - 為光耦合 4 線使用被動電流迴圈介面(1200 baud)或 RS485 介面(1200/2400/4800/9600 baud)Protocol：gEFRAN CENCAL
- ⊙ 電源
  - 標準：100~240Vac±10%
  - 選購：11~27Vac/dc±10%
  - 50/60Hz, max. 9VA 通過內部保險絲保護，操作人員無法替換
- ⊙ 環境狀況
  - 工作溫度：0~50°C
  - 貯藏溫度：-20~70°C
  - 濕度：20~85%Ur 無結露
- ⊙ 控制
  - On/Off, P, PD, PID 無論加熱、冷卻，由面板作參數設定
  - 比例帶：0.0~99.9%f.s.
  - 積分時間：0.0~99.9 min
- 微分時間：0.0~9.99min(0.0~19.99min)
- 重設功率(比例帶位置)：0~100% 磁滯現象(只限 ON/OFF)：
  - -199~999(-999~1999)位數
  - 週期：-2~200sec(On/Off 為 0)
  - 軟啟動：主輸出的功率逐漸增加會超過開啓時預定時間的數值 0~99.9min
  - 手動重設：-199~999(-999~1999)位數
  - 偏移量(設定一偏移在實際輸入的測量值和控制器的讀數之間)：-199~300(-300~300)位數
  - 自動及手動的功能不會突然改變
  - 儀器的電源不會自動的開啓或關閉
- ⊙ 警報
  - 有 3 個警報點，可選擇相對或絕對數值，或直接或相反函數在設定點周圍相對對稱的數值
  - 警報點極限可任選地方包括超過全刻度
  - PD 動作警報 1 可以由參數設定：
    - \* 比例帶可用以下範圍以警報 1 設定：-199~999(-999~1999)位數
    - \* 微分時間：0.0~9.99(0.0~19.99)min
    - \* 週期：1~200 sec(On/Off 為 0)
  - 若使用輸出是電流轉換時，警報 3 可做為開放迴路警報，設定的電流範圍是 0~99.9(0~199.9)
  - 斷路警報可控制
  - 警報的插入時間及功率輸出時間可由面板設定
  - 警報的設定點可以由面板設定遲滯，其範圍如下：-199~999(-999~1999)位數
- ⊙ 重量
  - 1000 型 320g
  - 1001, 1101 型 400g

## 面板說明



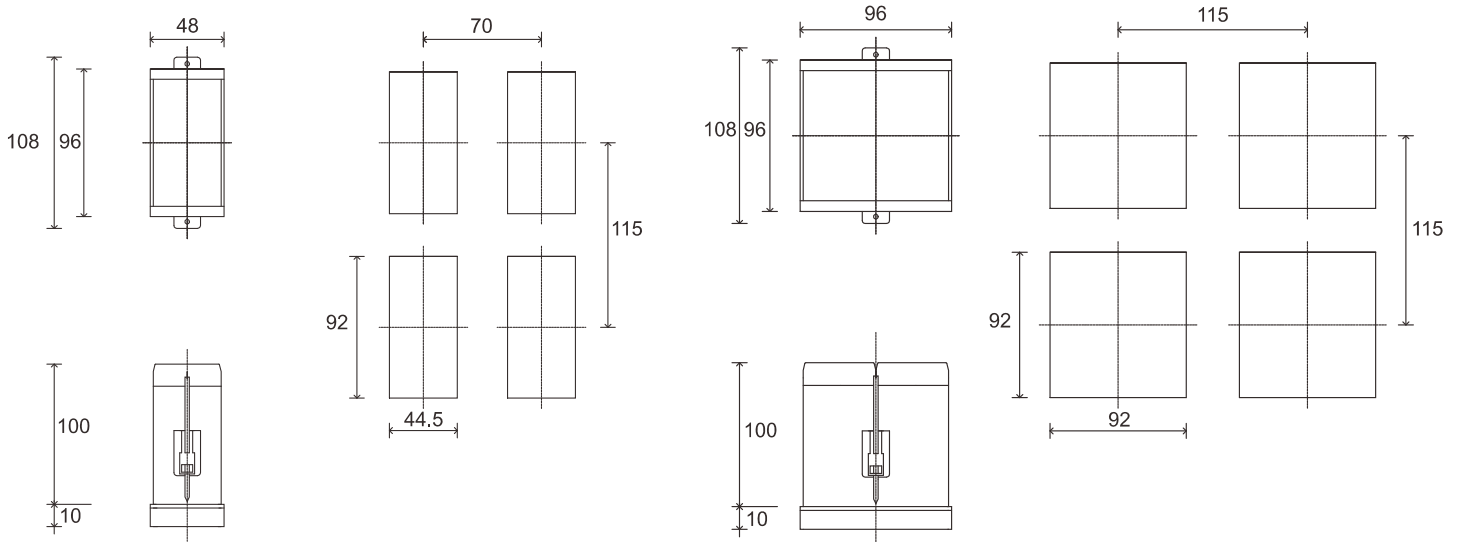
- A-實際值顯示，綠色位數，1000 型高 14mm；1001 型高 10mm；1101 型高 20mm
- B-設定點指示，綠色位數，1000 型高 14mm；1001 型高 10mm；1101 型高 14mm
- C-功能鍵
- D-減少鍵
- E-增加鍵
- F-主輸出指示，綠色 LED
- G-警報，紅色 LED

面板為 IP54 保護等級(可選購 IP65)

### 尺寸及開孔圖

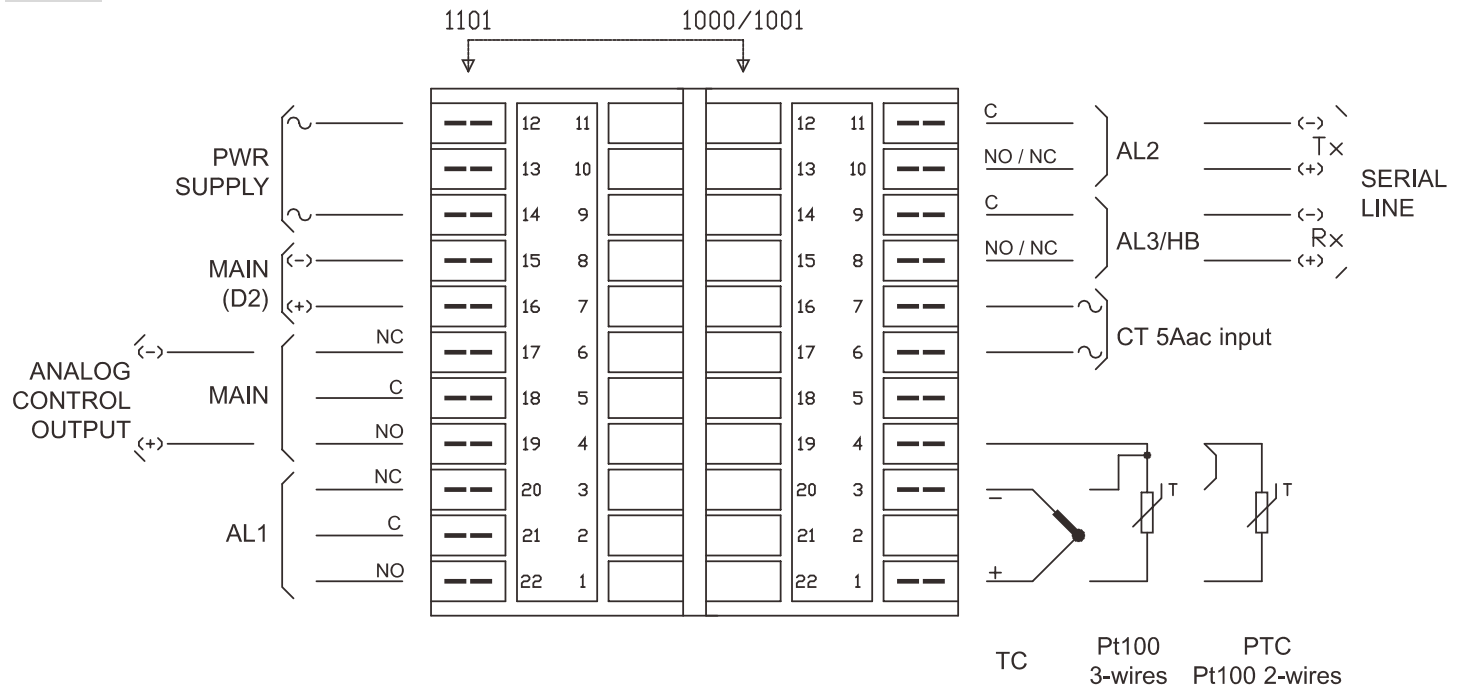
1000 / 1001

1101



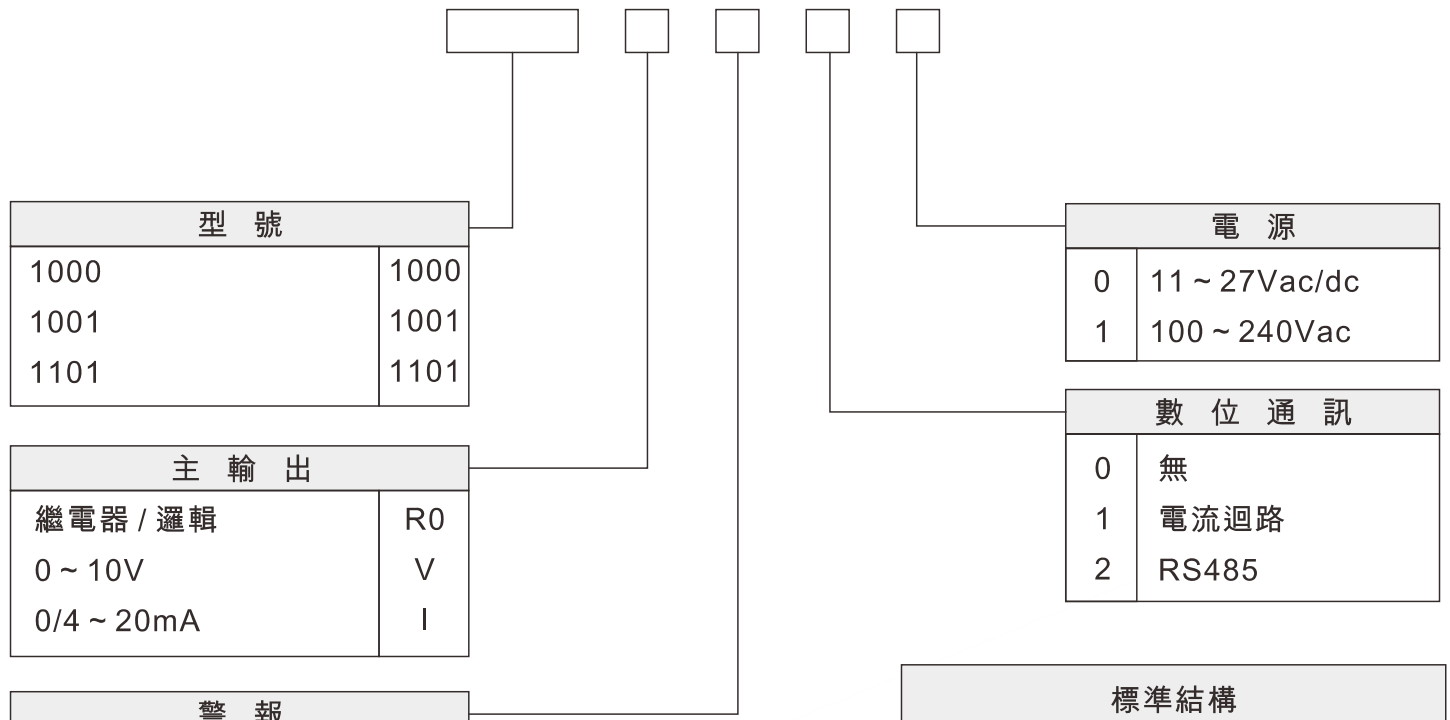
尺寸：48x96mm(1/8 DIN)，96x96mm(1/4 DIN)深度 100mm

### 接線圖



依照操作手冊進行正確安裝

### 訂購碼



型號	
1000	1000
1001	1001
1101	1101

主輸出	
繼電器 / 邏輯	R0
0 ~ 10V	V
0/4 ~ 20mA	I




警報	
1組警報	1R(*)
2組警報	2R
3組警報	3R
斷路負載警報(HB)	1H(*)
1組警報+HB	2H
2組警報+HB	3H

(\*) 如果要求串列介面只能選此型式

電源	
0	11 ~ 27Vac/dc
1	100 ~ 240Vac

數位通訊	
0	無
1	電流迴路
2	RS485

標準結構 HW and SW	
HW / SW 結構保護	
Setpoint = 400	_no = 1
AL1 = 100	bAU = 0
AL2 = -100	FA.P = 0
AL3 = 600	Pro = 19
Pb = 1.0%	AL = 11
rSt = 0	Out = 0
Ct = 20sec	Typ = 0
PSt = 0%	Ct.a = 20sec
S.tu = 0	dt.A = 1,00min
Lb.t = 0 min	oFt = 0
Lb.P = 25%	LO.S = 0
It = 4.0min	HI.S = 800
dt = 1.0min	rEL = 0
SOF = 0	Ar.F = 0
Hy1 = 1	Ctr = 0
Hy2 = 1	Hbf = 0
Hy3 = 1	brd = 4 (1000)
Hb.S = 25.0	6 (1001)

	Conformity C/UL/US File no. E198546
	The instrument conforms to the European Directives 2004/108/CE and 2006/95/CE with reference to the generic standards: EN61000-6-2(immunity in industrial environment) EN61000-6-3(emission in residential environment) - EN61010-1(safety)
	C- TICK