

(用於氣動缸)

ONPP-A 無接觸式磁性伸縮線性位移傳感器(類比輸出)

主要特色

1. 使用 Gefran ONDA 創新技術的無接觸式磁性伸縮線性位移傳感器壽命更長
2. 使用磁性伸縮技術之位移傳感器，其游標上無電力接點，可免除所有的耗磨，大幅延長使用壽命
3. 新的 ONDA 技術方案(Gefran 專利)允許得到基本的模塊化結構，尺寸緊湊，易於安裝



ONDA



技術規格

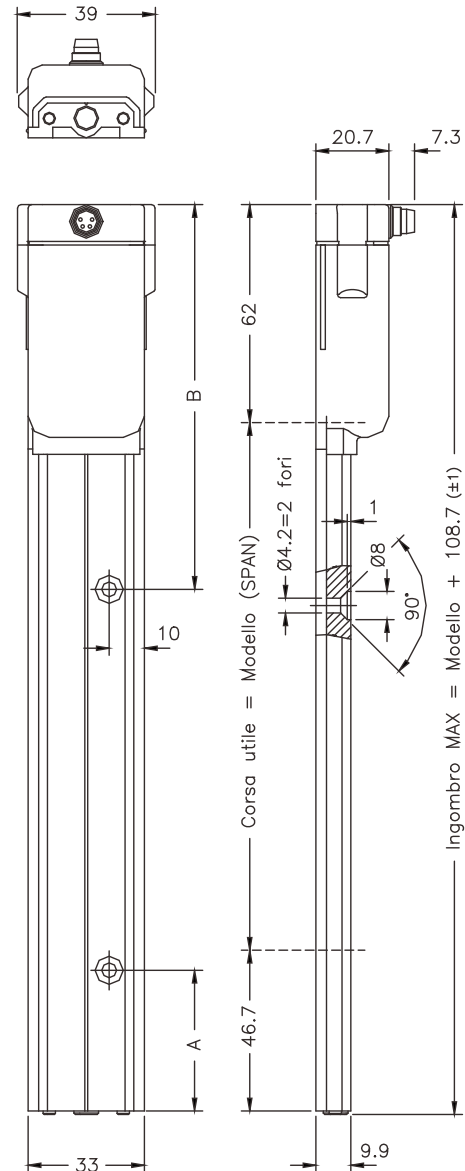
使用行程(C.E.U.)	從 50 至 900mm
測量方式	位移
位置取樣時間(典型)	參見表格
震動測試 DIN IEC68T2-27	100g-11ms-single shock
振動 DIN IEC68T2-6	12g / 10...2000Hz
位移速度	≤10m/s
最大加速度	≤ 100m/s ² displacement
解析度	無限 (滑動游標有限的電氣噪音)
游標(*)	ISO15552 檢驗氣缸可相容尺寸孔徑 16~63 mm 和單個磁鐵內部安裝
工作溫度	0...+50°C
儲存溫度	-40...+100°C
溫度係數	≤0.01% F.S. / °C (min. 0.015mm/°C)
保護等級	IP65

(*) 磁鐵建議使用所產生的電場強度必須高於 45Gauss。

電氣數據

輸出信號	0.5...9.5 V (N)	4.8...19.2 mA (E)
電氣零位	0.5...0.8 V	4.8...5.3 mA
節距(跨距)	9Vdc ± 100mV max	14.4 ± 0.2 mA
額定電源	24Vdc ± 20%	24 Vdc ± 20%
最大電源漣波	1Vpp	1 Vpp
輸出電流消耗	35mA	60 mA
輸出負載	≥10KΩ	50...500 Ω
最大輸出值	12V	35 mA
警報輸出值	10.5V	21 mA
電氣絕緣	50V	50 V
反極性保護	有	有
過電壓保護	有	有
輸出電源保護	有	有

機械尺寸



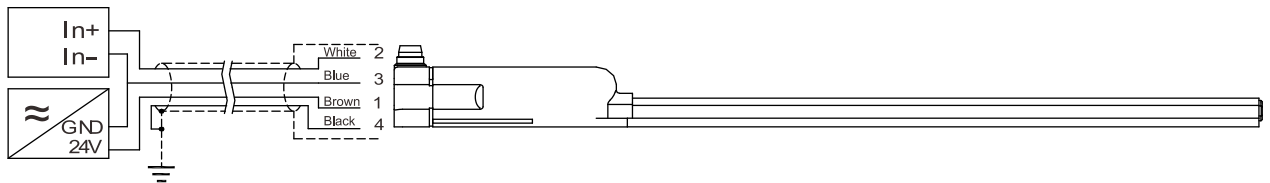
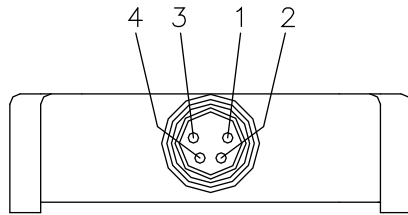
對於安裝在氣缸的正確詳細信息，請參閱氣缸安裝

電氣/機械數據

機種型號(長度)		50	75	100	130	150	175	200	225	250	650	700	750
		300	350	360	400	450	500	550	600		800	850	900
取樣時間	ms	1									1.5		
電氣行程(E.S.)	mm	機種型號(長度)											
線性精度	%F.S.	$\leq \pm 0.2\% \text{ FS (min } \pm 1 \text{ mm)}$											
最大尺寸(A)	mm	機種型號 + 108.7 (± 1)											
固定孔位置(B)	mm	84.5	109.5										
固定孔位置(A)	mm	35	40										
重複性	mm	$\leq 0.05 \text{ (max)}$											
遲滯現象	mm	$\leq 0.2 \text{ (max)}$											

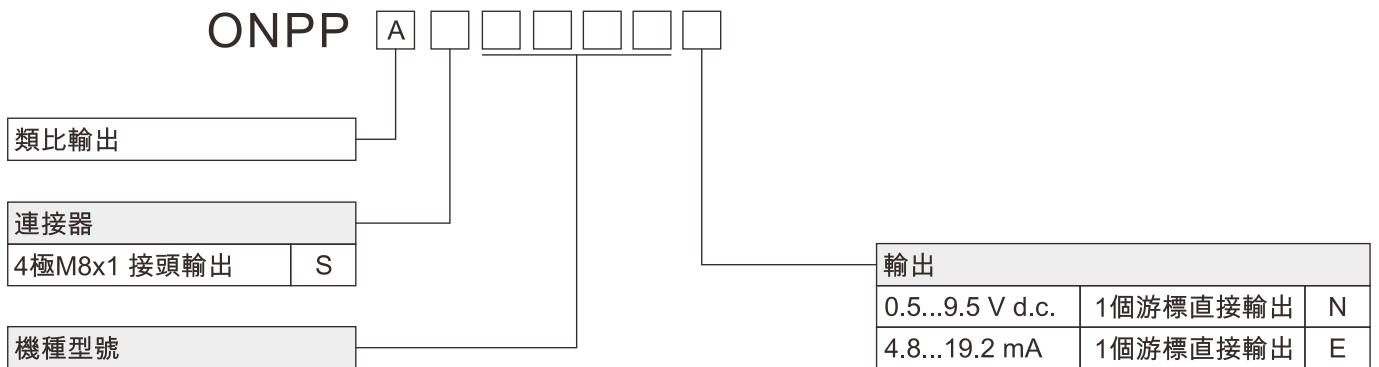
電氣連接

PIN	功能
1	電源 +
2	輸出
3	電源 -
4	遮罩

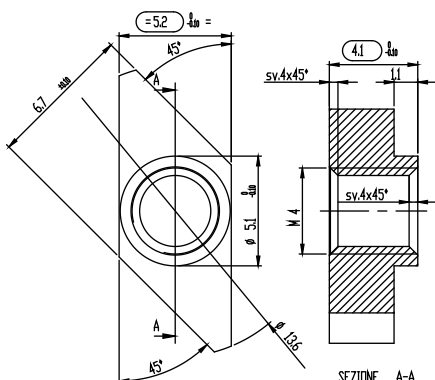


該圖顯示了理想的佈線條件下，為減少噪聲，與缸外殼沒有連接到地面。
油缸殼體被連接到地面的情況下，請確保傳感器與氣缸殼體分離。

訂購碼



選購安裝套件 PKIT083



- 1套
- 2 支架
- 2 螺絲 M4x14
- TSPEI UNI5933

電纜輸出選擇

- PCAV331 : M8, 4 極軸向接頭電纜, 2 米, PUR 遮罩
- PCAV332 : M8, 4 極軸向接頭電纜, 5 米, PUR 遮罩
- PCAV333 : M8, 4 極 90°徑向接頭, 2 米, PUR 遮罩
- PCAV334 : M8, 4 極 90°徑向接頭, 5 米, PUR 遮罩
- PKIT312 : 磁性筆