

# PC67 IP67 防護等級線性位移傳感器

## ※ 主要特點

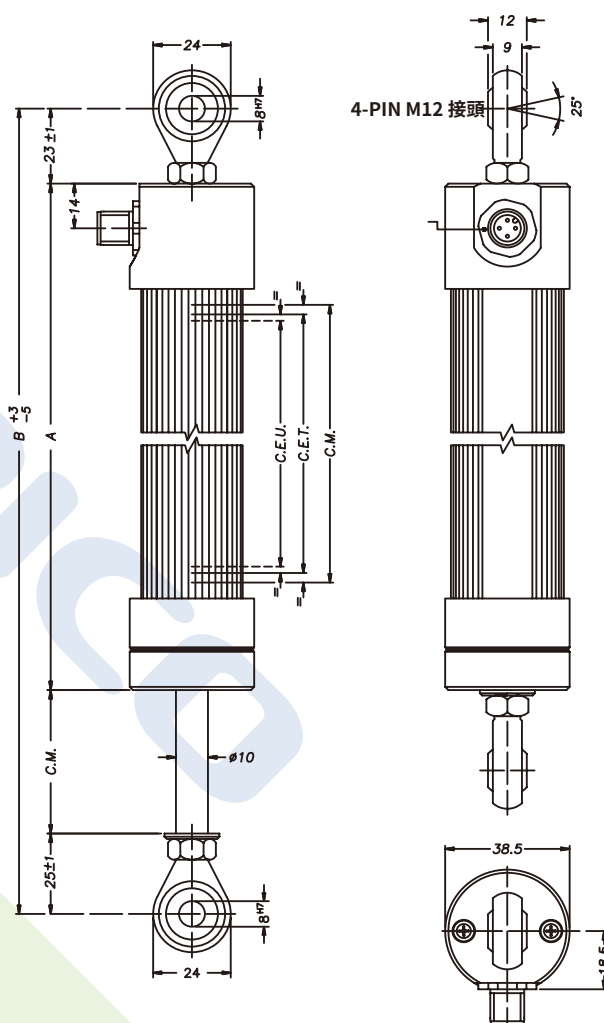
- PC67 傳感器具有出色的防護性能 (IP67)，適用於戶外及各種多塵/潮濕的惡劣工作環境 (長時間浸入情況除外)。
- PC 系列傳感器採新型改良密封結構設計，測量可靠性更強。
- 本系列傳感器是農用設備、推土設備和公用車輛液壓系統位移測量的理想選擇。



## ※ 技術規格

行程 (C.E.U.)	from 50 to 1000 mm 參閱 電氣/機械數據
線性精度 (C.E.U. 內)	± 0.05%
解析度	無限
重現性	0.01 mm
位移速度	標準 ≤ 3 m/s ; 最大 ≤ 5 m/s
防護等級	IP67 (使用具有 IP67 或更高防護等級的 4-PIN M12 接頭)
使用壽命	> 25 × 10 <sup>6</sup> m 行程或 100 × 10 <sup>6</sup> 操作 (C.E.U. 範圍內，兩者取小)
位移力	≤ 30 N (分離力 ≤ 35 N)
振動	5...2000 Hz, A <sub>max</sub> = 0.75 mm a <sub>max</sub> . = 20 g
衝擊	50 g, 11 ms.
阻抗容許誤差	± 20%
建議游標電流	< 0.1 μA
最大游標電流	10 mA
最大容許電壓	60 V
絕緣阻抗	> 100 MΩ at 500 V~, 1 bar, 2 s
絕緣強度	< 100 μA at 500 V~, 50 Hz, 2 s, 1 bar
40°C 時的消耗功率	3 W (120°C 時為 0 W)
輸出電壓的溫度係數	典型值 ≤ 5 ppm/°C
工作溫度	-30...+100°C
儲存溫度	-50...+120°C
外殼材質	陽極氧化鋁
控制桿材質	C45 鋼，鍍鉻 20 μm
安裝	2 組自準球型接頭

## ※ 機械尺寸



重要：說明中包括線性度、使用壽命和溫度係數在內的所有數據均為傳感器正常使用參數，請確保游標通過的最大電流  $I_c \leq 0.1 \mu A$ 。

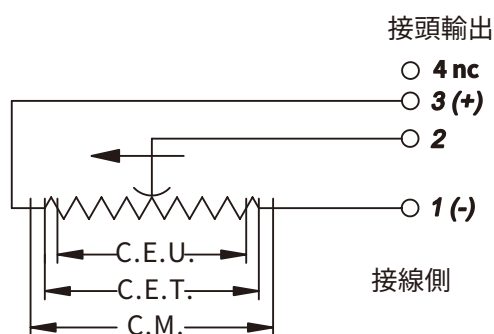
## ✧ 電氣/機械數據

機種型號 (行程)		50	75	100	130	150	175	200	225	275	300	360	375	400	450	500	600	750	900*	1000*		
使用行程 (C.E.U.) +3/-0	mm	50	75	100	130	150	175	200	225	275	300	360	375	400	450	500	600	750	900	1000		
理論行程 (C.E.T.) ± 1	mm	C.E.U. + 3						C.E.U. + 4						365	380	406	457	508	609	762	900	1015
電阻 (C.E.T.)	kΩ	5																				
機械行程 (C.M.)	mm	C.E.U. + 9						C.E.U. + 10						386	412	463	518	619	772	924	1026	
外殼長度 (A)	mm	C.E.U. + 148						C.E.U. + 149						515	531	557	608	683	784	937	1089	1190
球型接頭最小間距 (B)	mm	C.E.U. + 196						C.E.U. + 197						563	579	605	656	731	832	985	1137	1238

註：建議至少每 6 個月潤滑一次滑動部件。

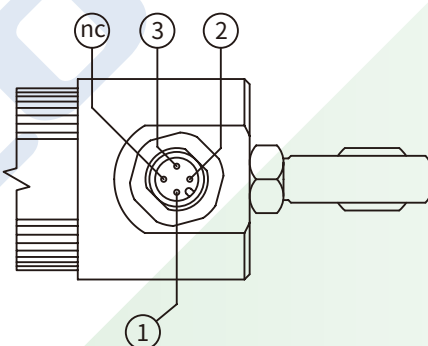
\* 僅適用於垂直安裝

## ✧ 電氣連接



安裝說明

- 按產品說明進行電氣連接 (請勿將傳感器當作變阻器使用)
- 校正傳感器時，請小心設定行程，使輸出電壓不得低於 1% 或超過 99%



## ✧ 訂購碼

PC67

0 0 0 X 0 0 0 X 0 0

機種型號

無附加資料	0
附線性度曲線表	L

範例：PC67-0300 0000X000X00

PC67 位移傳感器，4-PIN M12 接頭輸出，使用電氣行程 (C.E.U.) 300 mm，無附加資料。

## ✧ 配件

CON293：4-PIN M12 軸向母接頭，IP67-IEC48B，固定器適用於  $\varnothing 6$ - $\varnothing 8$  mm 電纜

CON050：4-PIN M12 90° 母接頭，IP67