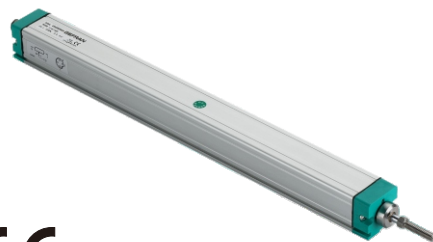


LT67 IP67 防護等級線性位移傳感器

※ 主要特點

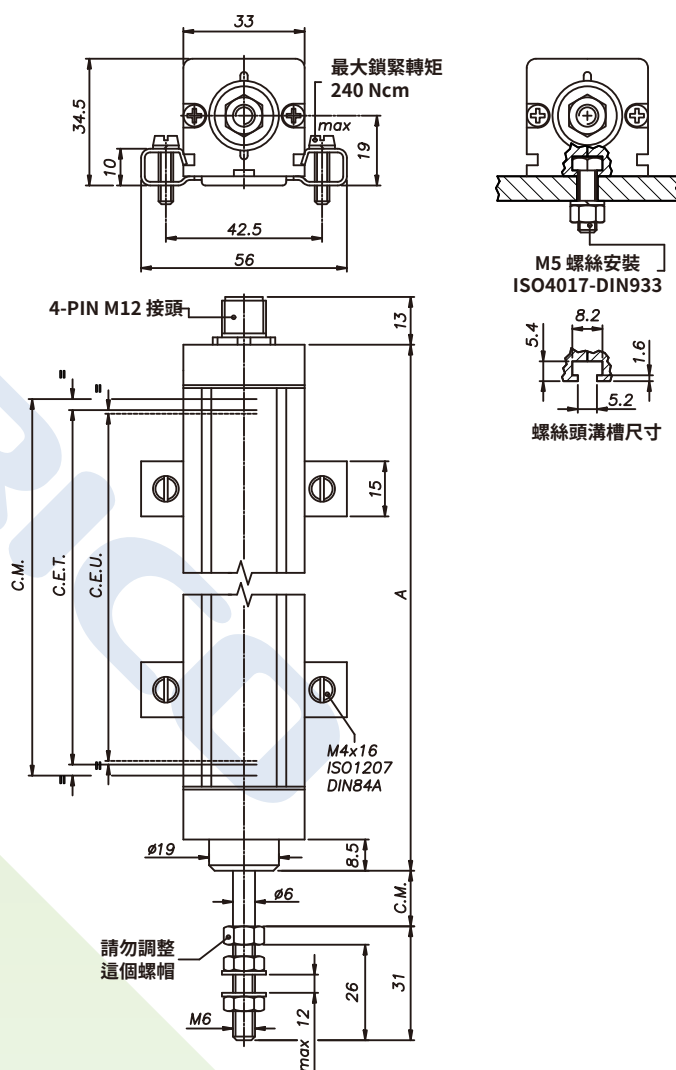
- LT67 傳感器具有 IP67 高防護等級，適用於戶外及各種多塵、潮濕的惡劣工作環境 (長時間浸入情況除外)。
- 側面溝軌提供系統極佳的掛架使用。
- LT67 傳感器是各種射出成型機的理想配套產品，具有很強的潤滑油耐受力。
- 適用於各種未配備傳感器安全保護裝置的加工設備。



※ 技術規格

行程 (C.E.U.)	from 50 to 1000 mm 參閱 電氣/機械數據
線性精度 (C.E.U. 內)	± 0.05%
解析度	無限
重現性	0.01 mm
電氣接頭	4-PIN M12 接頭
位移速度	標準 ≤ 3 m/s；最大 ≤ 5 m/s
防護等級	IP67 (使用具有 IP67 或更高防護等級的 4-PIN M12 接頭)
使用壽命	> 25 × 10 ⁶ m 行程或 100 × 10 ⁶ 操作 (C.E.U. 範圍內，兩者取小)
位移力	≤ 20 N
振動	5...2000 Hz, A _{max} = 0.75 mm a _{max} = 20 g
衝擊	50 g, 11 ms.
操作加速度	200 m/s ² max (20 g)
阻抗容許誤差	± 20%
建議游標電流	< 0.1 μA
最大游標電流	10 mA
最大容許電壓	60 V
絕緣阻抗	> 100 MΩ at 500 V _~ , 1 bar, 2 s
絕緣強度	< 100 μA at 500 V _~ , 50 Hz, 2 s, 1 bar
40°C 時的消耗功率	3 W (120°C 時為 0 W)
輸出電壓的溫度係數	典型值 ≤ 5 ppm/°C
工作溫度	-30...+100°C
儲存溫度	-50...+120°C
外殼材質	陽極氧化鋁 尼龍 66 G
控制桿材質	C45 鋼，鍍鉻 20 μm
安裝	中心間距可調式支架或用 M5 螺絲 ISO4017-DIN933

※ 機械尺寸



重要：說明中包括線性度、使用壽命和溫度係數在內的所有數據均為傳感器正常使用參數，請確保游標通過的最大電流 $I_c \leq 0.1 \mu A$ 。

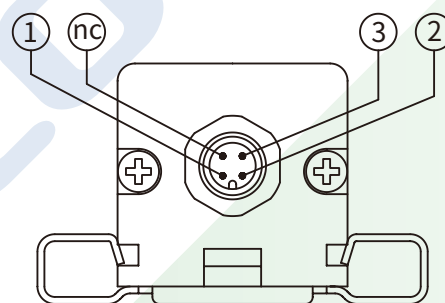
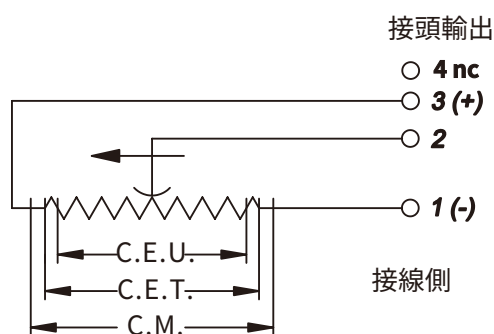
✧ 電氣/機械數據

機種型號 (行程)		50	75	100	130	150	175	200	225	275	300	350	375	400	450	500	600	650	750	900	1000*		
使用行程 (C.E.U.) +3/-0	mm	50	75	100	130	150	175	200	225	275	300	350	375	400	450	500	600	650	750	900	1000		
理論行程 (C.E.T.) ± 1	mm	C.E.U. + 3						C.E.U. + 4						355	380	406	457	508	609	660	762	914	1016
電阻 (C.E.T.)	kΩ	5																					
機械行程 (C.M.)	mm	C.E.U. + 9						C.E.U. + 10						361	386	412	463	518	619	670	772	924	1026
外殼長度 (A)	mm	C.E.U. + 71.5						C.E.U. + 72.5						423.5	448.5	474.5	525.5	580.5	681.5	733.5	834.5	986.5	1088.5

註：建議至少每 6 個月潤滑一次滑動部件。

* 僅適用於垂直安裝

✧ 電氣連接



安裝說明

1. 按產品說明進行電氣連接 (請勿將傳感器當作變阻器使用)
2. 校正傳感器時，請小心設定行程，使輸出電壓不得低於 1% 或超過 99%

✧ 訂購碼

LT67

0 0 0 X 0 0 0 X 0

機種型號

無附加資料	0
附線性度曲線表	L
塑膠頭顏色-綠色	0

範例：LT67-0300 0000X000X00

LT67 位移傳感器，4-PIN M12 接頭輸出，使用電氣行程 (C.E.U.) 300 mm，無附加資料，綠色塑膠頭。

✧ 配件

標準

PKIT009：2 個支架、螺絲組

選配

CON293：4-PIN M12 軸向母接頭，IP67-IEC48B，固定器適用於 $\varnothing 6$ - $\varnothing 8$ mm 電纜

CON050：4-PIN M12 90° 母接頭，IP67

PKIT015：球型接頭