

PMA12 拉式磁性自主線性位移傳感器

主要特色

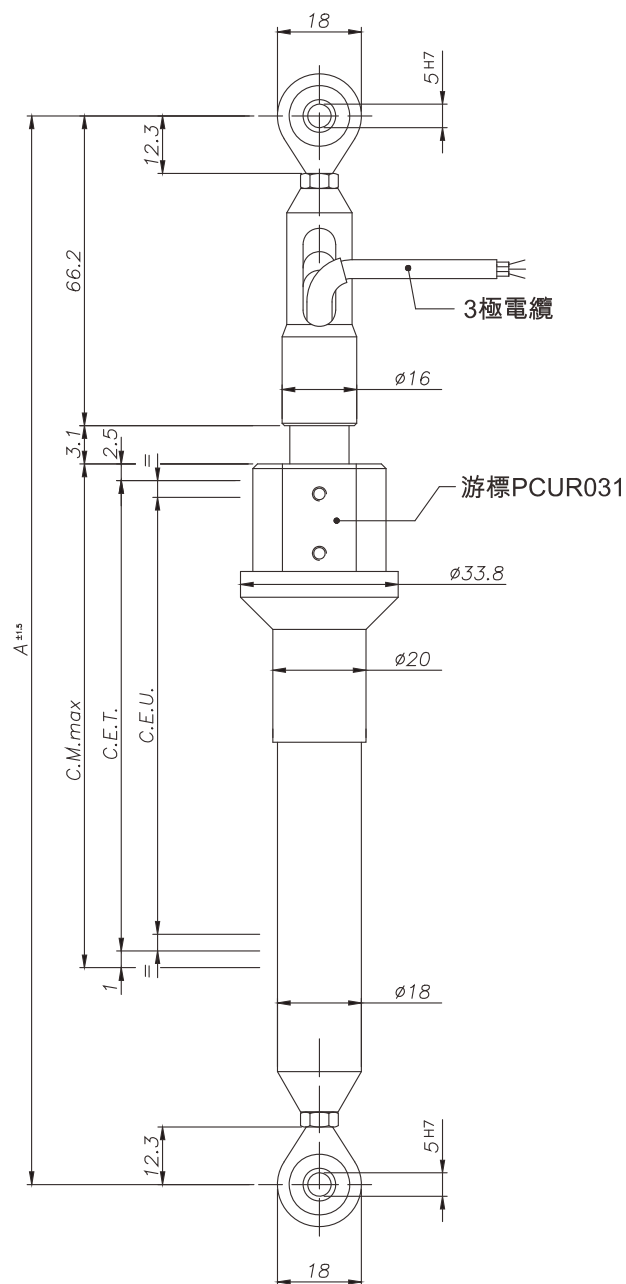
1. PMA12 傳感器是 PME 系列的進階產品，有自動校準的設計
2. IP67 的保護等級，使 PMA12 適用於潮濕的環境，並可以短時間浸入液體(CEI EN60529)
3. 配備電纜輸出
4. 金屬工業和陶瓷機械使用的理想產品，同樣適用於土方工作機械和工程汽車。推薦在驅動軸角度不斷變化的情況下使用



技術規格

使用行程(C.E.U.)	50 ~ 1000mm
線性精度 (C.E.U.範圍內)	參見 電氣/機械 數據
解析度	無限
重複性	≤0.08mm
磁滯現象	≤0.25mm
電氣連接	PMA12F 1米 3 極遮罩電纜
保護等級	IP67(CEI EN 60529)
使用壽命 (不得用於伸長浸入)	>25x10 ⁶ m 行程或 100x10 ⁶ 操作(C.E.U.範圍內，兩者取小)
位移速度	≤ 5m/s
最大加速度	≤10m/s ² max displacement
振動 DIN IEC68T2-6	12g, 10...2000Hz
震動測試 DIN IEC68T2-27	50g, 11ms single stroke.
游標阻力	≤0.5N
位移靈敏度(無遲滯)	0.05 ~ 0.1mm
跟蹤誤差	參見 電氣/機械 數據
阻抗容許誤差	±20%
建議游標電流	<0.1μA
最大游標電流	10mA
最大容許電壓	參見 電氣/機械 數據
絕緣阻抗	>100MΩ at 500V=, 1bar, 2s
絕緣強度 1bar	<100μA at 500V~, 50Hz, 2s
40°C 時的消耗功率	參見 電氣/機械 數據
溫度阻抗係數	典型值 -200...+200ppm/°C
每°C 偏移度	典型值 ≤5ppm/°C
工作溫度	-30...+100°C
儲存溫度	-50...+120°C
外殼材質	PSU 電鍍鋁
控制桿材質	POM
安裝：中心間距可調式支架	

機械尺寸

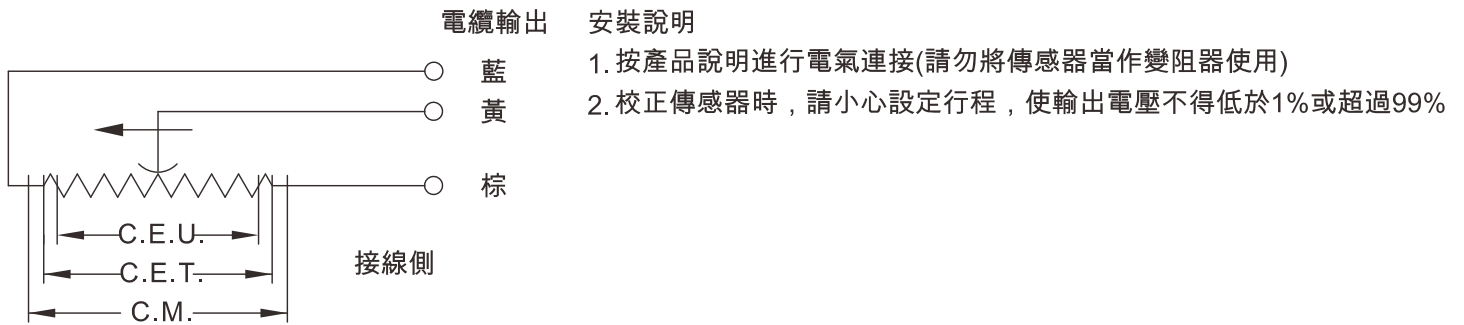


重要：型錄中所列包含線性度、使用壽命與溫度係數的資料，只有在通過游標迴路的最大電流 $I_c \leq 0.1\mu A$ 時才有效。

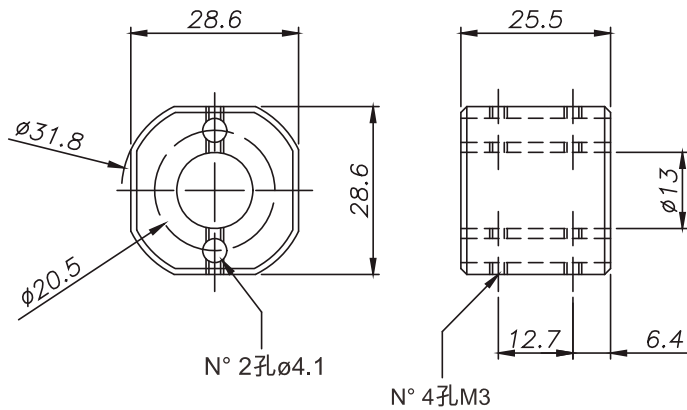
電氣/機械數據

機種型號(長度)		50	100	150	200	250	300	350	400	450	500	550	600	650	700	750	800	850	900	950	1000	
使用行程(C.E.S.) +1/-0	mm	50	100	150	200	250	300	350	400	450	500	550	600	650	700	750	800	850	900	950	1000	
理論行程(T.E.S.) ±1	mm	U.E.S. + 1																				
電阻(T.E.S.)	kΩ	5					10					20										
線性精度(U.E.S.範圍內)	±%	0.1		0.05																		
40°C 時的損耗 (120°C 時為 0W)	W	1	2	3																		
最大容許電壓	V	40	60																			
機械行程(C.M.)	mm	U.E.S. + 3.5																				
外殼長度(A)	mm	U.E.S. + 155																				

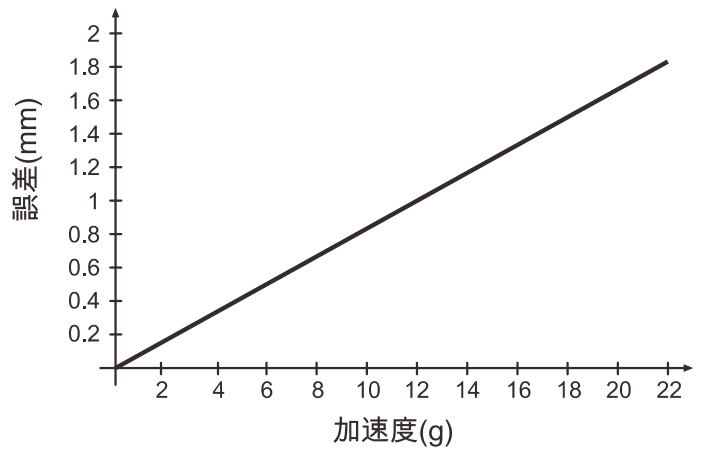
電氣連接



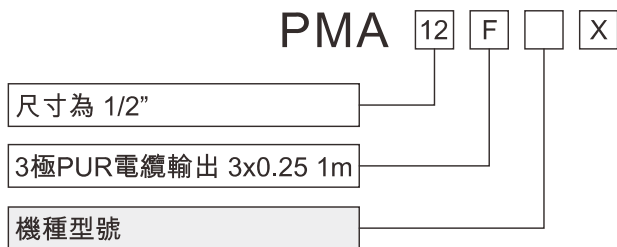
游標 PCUR031



軌跡誤差



訂購碼



F型輸出電纜長度	
1 mt (標準)	00
2 mt	02
3 mt	03
4 mt	04
5 mt	05
10 mt	10
15 mt	15

根據客戶需求，可提供客製化。

例：PMA-12-F-400-X 0000-X000-XX-00-XXX
PMA12 傳感器，使用電氣行程(C.E.U.)400mm。