

IK4C 無接觸式磁性伸縮線性位移傳感器(CANopen 輸出)

主要特色

1. IK4 集成了微處理器來處理測量和診斷的傳感器
2. CAN 匯流排通信系統傳輸速率更高，可靠性更強
3. 通過 CANopen DS-301 協定和 DS-406 設備子協定，可以快速方便地實現控制自動化系統的集成應用
4. IK4 系列新機械結構針對汽缸內應用提供了很多改進功能，包括一系列新型多接頭模組、接頭的頭部可以自由轉動，以及無需拆卸傳感器便可更換內部電子元件

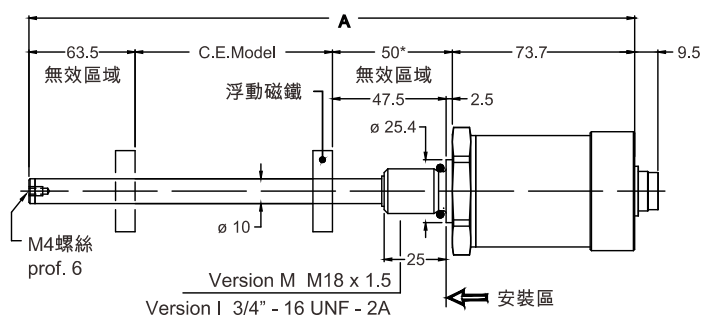


技術規格

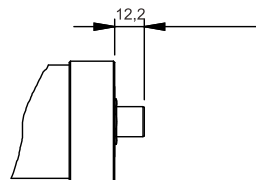
使用行程	從 50 至 4000 mm
測量方式	線性位置和速度
位置取樣時間(典型)	1ms(根據行程)
震動測試 DIN IEC68T2-27	100g - 11ms - single shock
振動 DIN IEC68T2-6	12g / 10...2000Hz
位移速度	≤10m/s
最大加速度	≤100m/s ² 位移
解析度	5μm (可提供 2μm)
游標	浮動磁鐵
工作溫度	-30...+75°C
儲存溫度	-40...+100°C
溫度係數	20ppm F.S./°C
保護等級	IP67
工作壓力	350 bar (pic max. 500bar)

機械尺寸

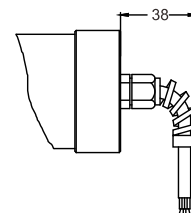
Version IK4-C-B/X



Version IK4-C-A/Y



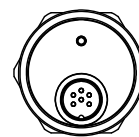
Version IK4-C-F



Version IK4-C-A



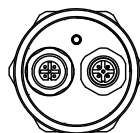
Version IK4-C-B



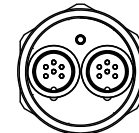
Version IK4-C-F



Version IK4-C-Y



Version IK4-C-X

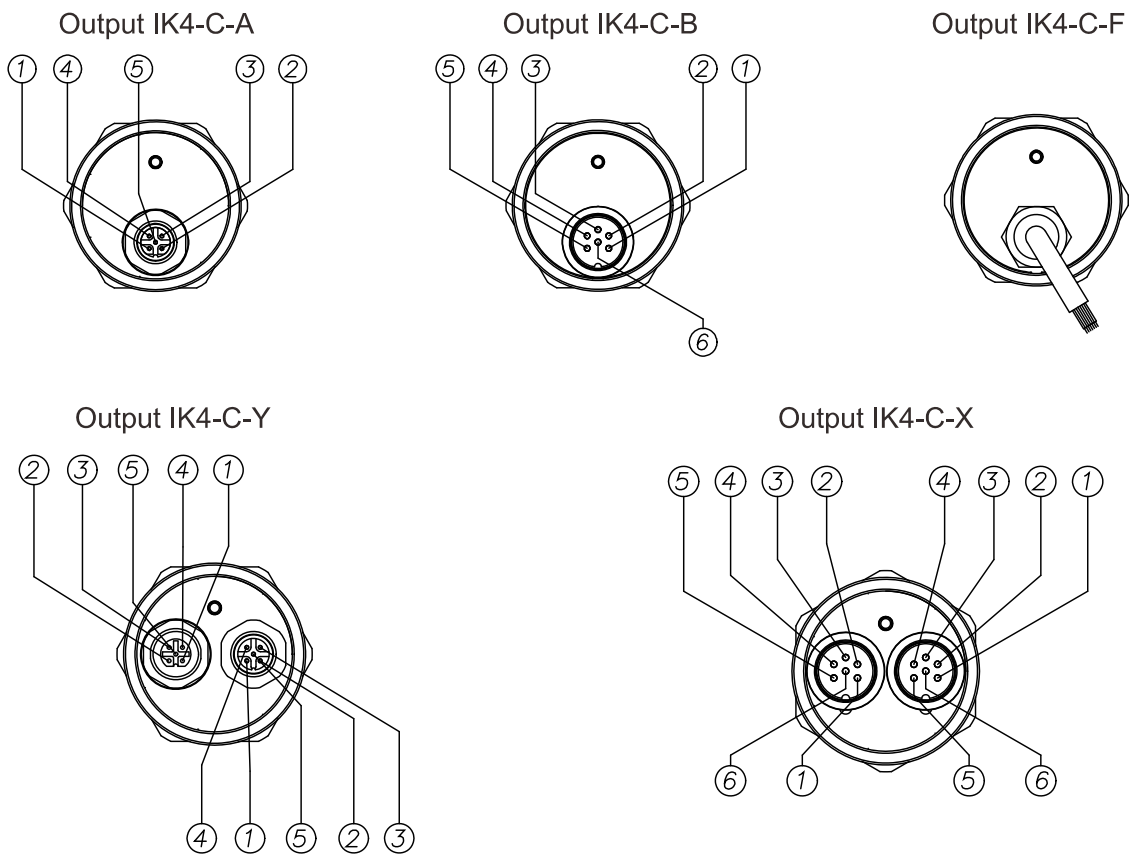


電氣/機械數據

輸出信號(注意連線側)	數位通信 CAN bus
額定電源	24Vdc ±20%
最大電源漣波	1Vpp
最大輸入	100 mA tipico
電氣絕緣	500V (D.C. power supply/ground)
反極性保護	有
過電壓保護	有

電氣/機械數據

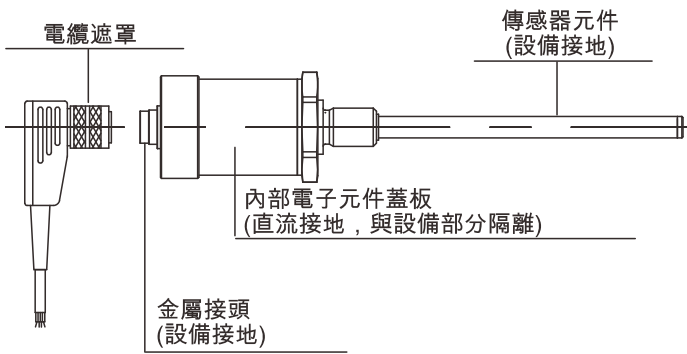
機種型號(長度)		50	100	130	150	200	225	300	400	450	500	600	700	750	800
		900	1000	1250	1500	1750	2000	2250	2500	2750	3000	3250	3500	3750	4000
取樣時間	ms	1 for stroke from 0 to 1200mm; 2 for stroke from 1200 to 2400mm; 4 for stroke from > 2400mm													
電氣行程(E.S.)	mm	機種型號													
線性精度	%F.S.	Typical 0.02 (Max. 0.04)													
最大尺寸(A)	mm	機種型號 + 187.20													
重複性	mm	< 0.01													
遲滯現象	mm	< 0.01													

電氣連接


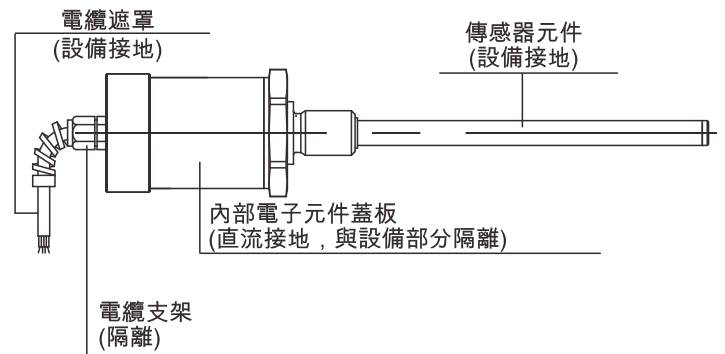
功能	連接器						CAVO
	IK4-C-A	IK4-C-B	IK4-C-Y		IK4-C-X		IK4-C-F
	5 極 M12	6 極 M16	5 極 M12 雙接頭 (公 + 母)		6 極 M16 雙接頭 (公 + 母)		標準電纜 4 極
		male	female	male 1	male 2		
CAN L	5	1	5	5	1	1	藍
CAN H	4	2	4	4	2	2	白
CAN GND (n.c.)	1	3	1	1	3	3	-
n.c.	-	4	-	-	4	4	-
Power supply +	2	5	2	2	5	5	紅
Power supply GND	3	6	3	3	6	6	黑

接地 IK4

接頭輸出IK4-C-A/B/Y/X



電纜輸出IK4-C-F



訂購碼

IK4 C

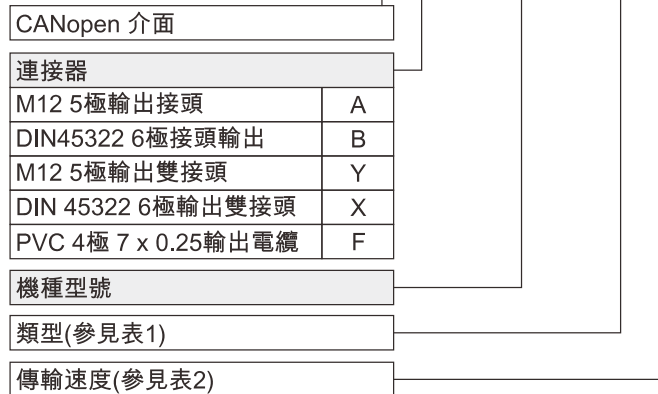


表 1

類型	N° 游標	PD01	PD02	PD03	PD04
A	1	Position Speed Cams	Absence of data	Absence of data	Absence of data
B	2	Position 1 Speed 1 Cams 1	Position 2 Speed 2 Cams 2	Absence of data	Absence of data

Position = 4Byte whole - Speed = 2Byte whole - Cams = 1Byte whole

不同電纜長度的傳輸速度

電纜長度	速率(KBaud)	電纜長度	速率(KBaud)
<25m	1000	<500m	125
<50m	800	<1000m	100
<100m	500	<1250m	50
<250m	250	<2500m	20/10

Can Open 數據協議

SOF	Arbitration	Control	Data Field	CRC	ACK	EOF	Interframe Space
1	11	1	6	0 - 8Bytes	15	1 1 1	7 ≥ 3Bits

0 0 0 0 X X X X X X X X

系統解析

0.002mm	1
0.005mm (標準)	2
0.010mm	3
0.020mm	4
0.040mm	5

電纜長度

輸出F	
1mt	00
2mt	02
3mt	03
4mt	04
5mt	05
10mt	10
15mt	15
Uscita A/B/C	00

螺紋

M18x1.5 (標準)	M
3/4" - 16UNF	I

終端電阻

無阻力	0
120 Ω	1

► 供貨內容包含

- IK 系列位移傳感器
- OR 15.4 x 2.1 thread M18 x 1.5 code: GUA064
- OR 16.36 x 2.21 thread 3/4" -16 UNF code: GUA065
- 磁性游標需要單獨訂貨

根據客戶需求, 可提供客製化

範例: IK4-C-B-0400-A-3
0000-2-XXXX-00-M-0-XX

IK4 傳感器, CANopen 輸出, 6 極接頭, 400mm 型, 1 游標, 位移速度 500KBaud, M18x1.5 螺紋連接

浮動游標

P C U R

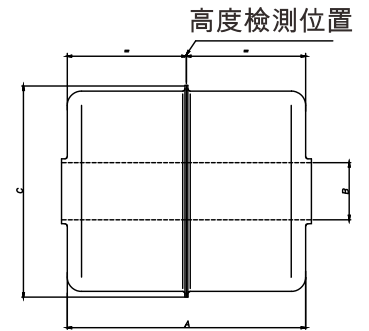
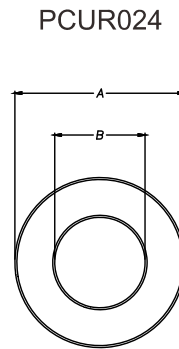
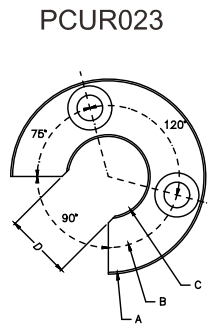
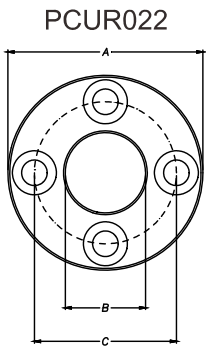
游標	
游標, 直徑32.8	022
游標, 直徑32.8含90°槽口	023
游標, 直徑25.4	024
浮動液位元游標, 孔徑12	026
浮動液位元游標, 孔徑15	027

尺寸	A	B	C	厚度
PCUR022	32.8	13.5	23.9	7.9
PCUR023				
PCUR024	25.4	13.5	-	

PCUR022供貨內容包含：
 N° 8銅螺母M4
 N° 8銅墊片D4
 N° 4銅螺釘M4x25

型號		PCUR026	PCUR027
長度A	mm	52.4	
直徑B(孔)	mm	12	15
直徑C	mm	42	
材質		AISI 316	

PCUR023供貨內容包含：
 N° 4銅螺母M4
 N° 4銅墊片D4
 N° 2銅螺釘M4x25



註：PCUR026和PCUR027配有液位元浮動游標安裝套件 PKIT036

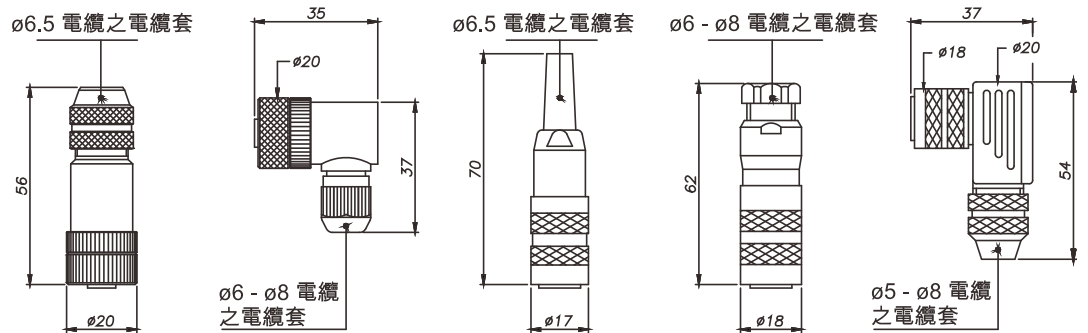
螺紋接頭選擇

IK4-C-A M12 螺紋接頭

代碼：CON031 5 極
 CON041 5 極

IK4-C-B/Y M16 螺紋接頭

代碼：CON021 6 極
 CON022 6 極
 CON023 6 極



接頭抽取長度：10mm

CON031
IP67 - IEC 48B

CON041
IP67

CON021
IP40 - EMC

CON022
IP67 - EMC

CON023
IP67 - EMC

電纜輸出選擇

IK4-CA, 電纜連接器(直式或 90°), M12 螺紋接頭

長度 "L"		CODE	
		直電纜	90°電纜
2	mt	CAV011	CAV021
5	mt	CAV012	CAV022
10	mt	CAV013	CAV023
15	mt	CAV015	CAV024

配 件(要單獨訂購)

CUR022：非磁性間隔安裝 PCUR022 游標