

(使用 GEFRAN ONDA 技術)

# MK4 S 無接觸式磁性伸縮線性位移傳感器(同步串行輸

## 主要特色

1. 使用 Gefran ONDA 創新技術的無接觸式磁性伸縮線性位移傳感器壽命更長
2. 使用磁性伸縮技術之位移傳感器,其游標上無電力接點,可免除所有的耗磨,大幅延長使用壽命
3. 具有 RS422-SSI 數位輸出介面
4. 體積小巧,安裝容易
5. 不受外部介質影響,可使用在高污染和粉塵較大的惡劣環境中
6. 具有優異之線性度、重複性好、耐機械震動和衝擊





## 技術規格

使用行程(C.E.U.)	從 50 至 1500mm
測量方式	位移
位置取樣時間(典型)	1ms
震動測試 DIN IEC68T2-27	100g-11ms-single shock
振動 DIN IEC68T2-6	12g / 10...2000Hz
位移速度	≤10m/s
最大加速度	≤ 100m/s <sup>2</sup> displacement
可用輸出資料解析度	1, 2, 5, 10, 20, 40 μm
游標(*)	滑動游標 浮動分離游標
工作溫度	-30...+90°C
儲存溫度	-40...+100°C
溫度係數	20ppm FS / °C
保護等級	IP67

(\*)如果行程大於 2500mm,所使用的滑動或浮動游標離開傳感器本體的最大距離不得超過 4mm。

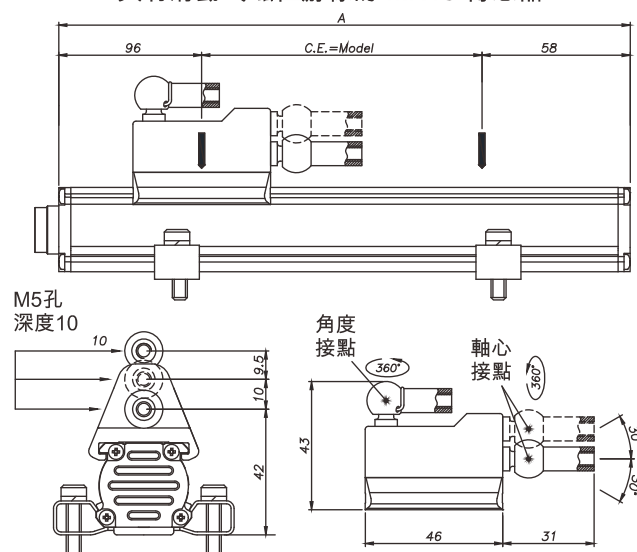
## 電氣數據

輸出信號	同步串行(SSI); 二進制/格雷; 遞增/遞減
數據長度	24 - 25bit
額定電源	10...32Vdc
最大電源漣波	1Vpp
最大輸入	50mA
輸出負載	標準 RS422/485
電氣絕緣	500V (*) (D.C. supply/earth)
反極性保護	有
過電壓保護	有
自動重設之內部保險絲	有

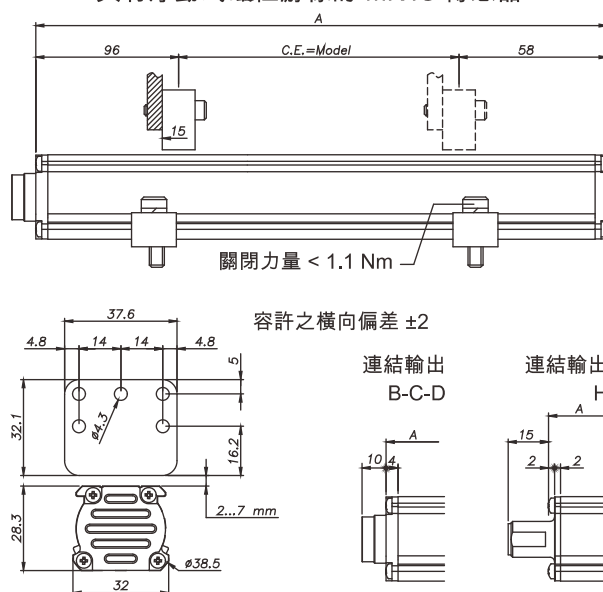
(\*)包括一個 50V 2J 電壓抑制器

## 機械尺寸

具有滑動式磁性游標的 MK4S 傳感器



具有浮動式磁性游標的 MK4S 傳感器

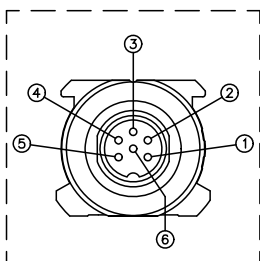


**電氣/機械數據**

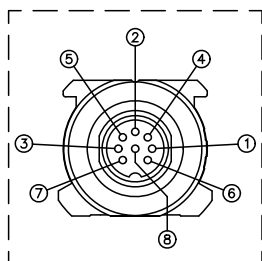
機種型號(長度)		50	75	100	130	150	175	200	225	250	300	350	360	400	450
		500	550	600	650	700	750	800	850	900	950	1000	1100	1200	1250
		1300	1400	1500	1750	2000	2250	2500	2750	3000	3250	3500	3750	4000	
取樣時間	ms	1 (for stroke from 1000) 2 (for stroke from 1100 to 2000) 4 (for stroke >2000)													
電氣行程(E.S.)	mm	機種型號(長度)													
線性精度	%F.S.	Typical : $\leq \pm 0.01$ %FS (min $\pm 0.060$ mm) with sliding cursor Max : $\leq \pm 0.02$ %FS 與浮動游標距離 2~4mm 之間 min : $\leq \pm 0.04$ %FS 與浮動游標距離 4~7mm 之間													
最大尺寸(A)	mm	機種型號 + 154													
重複性	mm	$< 0.01$ (受限於輸出值的解析度)													
遲滯現象	mm	$< \pm 0.005$ % FS (min 0.010 mm)													

**電氣連接**

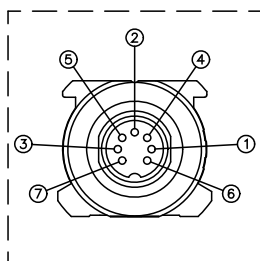
OUTPUT MK4S B



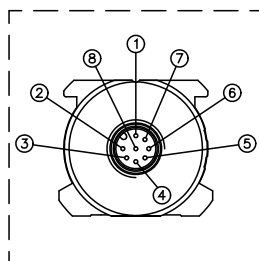
OUTPUT MK4S C



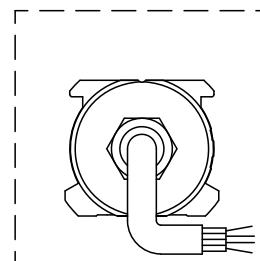
OUTPUT MK4S D



OUTPUT MK4S H



OUTPUT MK4S F/R



功能	MK4S B	MK4S C	MK4S D	MK4S H	MK4S F	MK4S R	CAV00X
	6 極 M16	8 極 M16	7 極 M16	8 極 M12	電纜輸出	PUR 電纜輸出	選購 8 極電纜
Data -	1	5	1	5	橙	粉紅	綠
Data +	2	2	2	2	橙 / 白	藍	灰
Clock +	3	1	3	3	綠 / 白	灰	粉紅
Clock -	4	3	4	1	綠	黃	黃
Power supply +	5	7	5	7	藍 / 白	綠	棕
Power supply GND	6	6	6	6	藍	棕	藍
n.c.	-	8	7	8	-	-	白
n.c.	-	4	-	4	-	-	紅

傳感器外殼與電纜護套必須在控制側連接接地

### 訂購碼

**MK4** [S] [B] [ ] [ ] [ ] [ ] [ ] [ ]

SSI 數位輸出		[ ]
連接器		[ ]
DIN45322 6極接頭輸出	B	[ ]
可根據要求提供		[ ]
DIN45326 8極接頭輸出	C	[ ]
DIN45329 7極接頭輸出	D	[ ]
M12 8極接頭輸出	H	[ ]
PVC電纜輸出 6極 (1 meter)	F	[ ]
PUR電纜輸出高彈性 7極 7x0.14	R	[ ]
機種型號		[ ]
輸出		[ ]
二進制數據輸出	B	[ ]
格雷碼數據輸出	G	[ ]
數據長度		[ ]
24 bit	3	[ ]
25 bit	4	[ ]
21+1 bit(FM357)	5	[ ]

[0] [0] [0] [0] [X] [X] [ ] [ ] [X] [ ] [ ] [X] [0] [X] [X]

數據解析		[ ]
0.002mm	0	[ ]
0.005mm (標準)	1	[ ]
0.010mm	2	[ ]
0.020mm	3	[ ]
0.040mm	4	[ ]
0.001mm	5	[ ]
量程方向		[ ]
遞增(標準)	1	[ ]
遞減	2	[ ]
遞增(過採樣刷新輸出為4 KHZ)	4	[ ]
輸出		[ ]
輸出 B, C, H	00	[ ]
F輸出電纜長度		[ ]
1 meter (標準)	00	[ ]
2 meters	02	[ ]
3 meters	03	[ ]
4 meters	04	[ ]
5 meters	05	[ ]
10 meters	10	[ ]
15 meters	15	[ ]

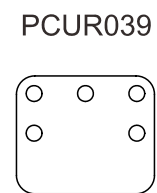
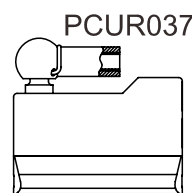
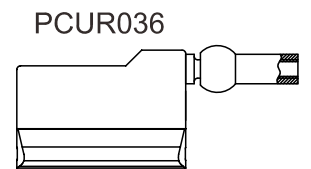
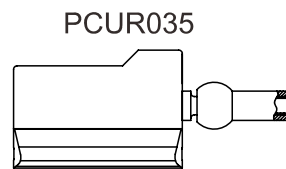
根據客戶需求，可提供客製化

範例：MK4-S-B-0400-B-3 0000-X-X-1-1-X-00-X-0-XX  
 MK4傳感器，SSI 輸出，B 型接頭，400 型二進位碼輸出，資料長度 24 位元，資料解晰度 0.005mm，增量測量

### 游標可應要求供應

[P] [C] [U] [R] [ ] [ ] [ ] [0] [1]

游標		[ ]
滑動游標，軸心接點(低)(標準)	035	[ ]
滑動游標，軸心接點(高)	036	[ ]
滑動游標，角度接點	037	[ ]
浮動游標	039	[ ]
游標數量		[ ]

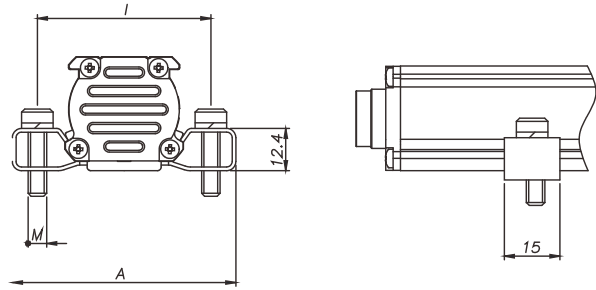


### 支架可應要求供應



P K I T

支架(每套提供2個)	
不銹鋼支架, 軸間距42.5mm	090
不銹鋼支架, 軸間距50mm	091



支架代號	軸間距 (i)	螺距 (V)	尺寸 (A)
PKIT090	42.5	M4	56
PKIT091	50	M5	63.5

### 螺紋接頭選擇

H 輸出, M12 螺紋接頭

代碼: CON035 為 8 極輸出(MK4S H)

CON042 為 8 極輸出(MK4S H)

B-C-D 輸出, M16 螺紋接頭

代碼: CON021 為 6 極輸出(MK4S B)

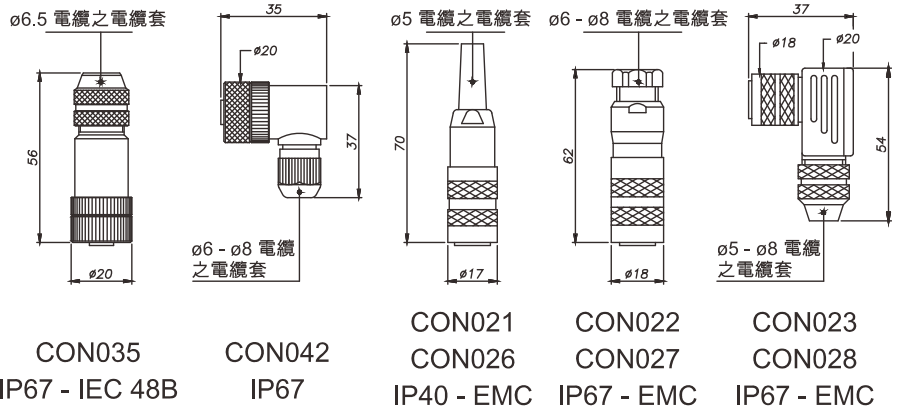
CON022 為 6 極輸出(MK4S B)

CON023 為 6 極輸出(MK4S B)

CON026 為 8 極輸出(MK4S / D)

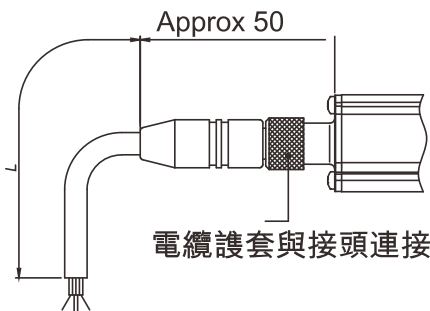
CON027 為 8 極輸出(MK4S / D)

CON028 為 8 極輸出(MK4S / D)

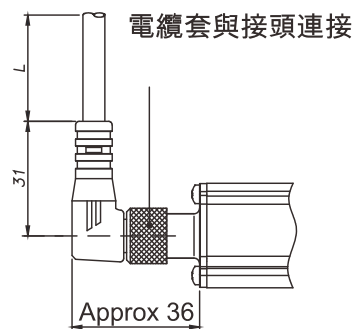


接頭抽取長度: 10mm

### 電纜輸出選擇



以直接頭預先組好之電纜



以90°接頭預先組好之電纜

8 極電纜代號		MK4S - H	
長度 "L"		CODE	
		直電纜	90°電纜
2	mt	CAV002	CAV005
5	mt	CAV003	CAV006
10	mt	CAV004	CAV007
15	mt	CAV009	CAV008