

(使用 GEFRAN ONDA 技術)

MK4 A 無接觸式磁性伸縮線性位移傳感器(類比輸出)

主要特色

1. 使用 Gefran ONDA 創新技術的無接觸式磁性伸縮線性位移傳感器壽命更長
2. 使用磁性伸縮技術之位移傳感器，其游標上無電力接點，可免除所有的耗磨，大幅延長使用壽命
3. 體積小巧，安裝容易
4. 不受外部介質影響，可使用在高污染和粉塵較大的惡劣環境中
5. 具有優異之線性度、重複性好、耐機械震動和衝擊





技術規格

| | |
|------------------------|-------------------------------------|
| 使用行程(C.E.U.) | 從 50 至 4000mm |
| 測量方式 | 位移 / 速度 |
| 位置取樣時間(典型) | 0.5ms ~ 3ms(根據行程) |
| 速度測量範圍 | min 0 .. 0.1 m/s max 0 .. 10 m/s |
| 速度準確性 | <2% (in all F.S.) |
| 震動測試 DIN IEC68T2-27 | 100g-11ms-single shock |
| 振動 DIN IEC68T2-6 | 12g / 10...2000Hz |
| 位移速度 | ≤10m/s |
| 最大加速度 | ≤ 100m/s ² displacement |
| 解析度 | 16 bit (最大電器噪音 5 mVpp) |
| 游標(*) | 滑動游標 浮動分離游標 |
| 工作溫度 | -30...+75°C |
| 儲存溫度 | -40...+100°C |
| 溫度係數 | 0.005% F.S. / °C |
| 保護等級 | IP67 |

(*) 1) 如果行程大於 2500mm，所使用的滑動或浮動游標離開傳感器本體的最大距離不得超過 4mm。

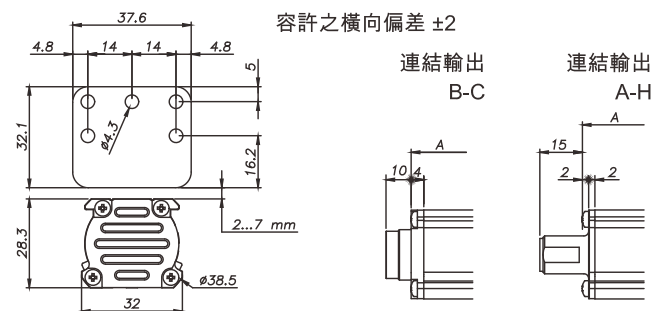
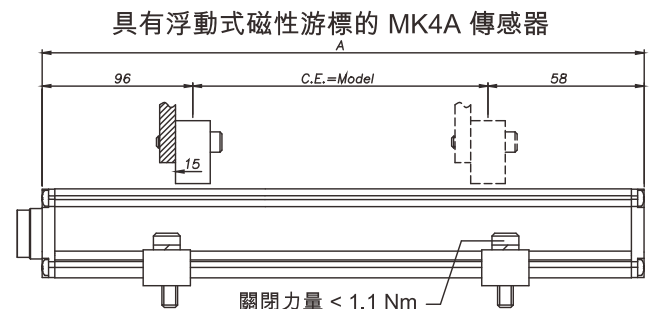
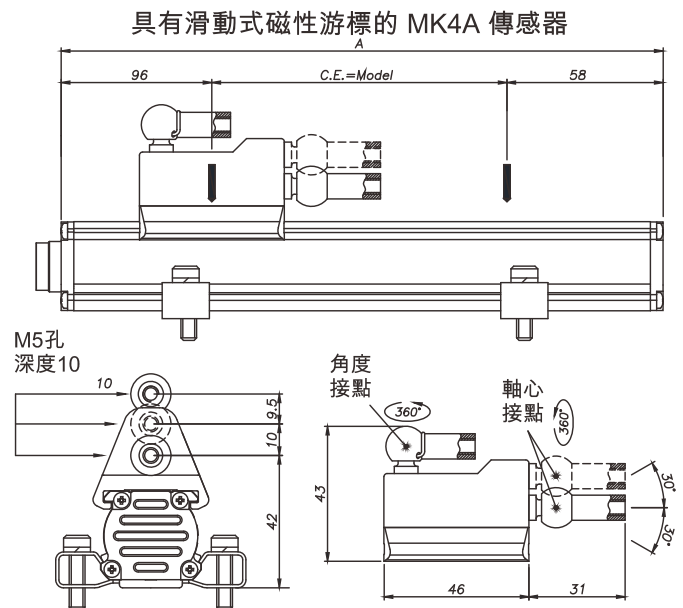
2) 對於多游標傳感器，不同的游標應採用相同的距離。

電氣數據

| | | |
|--------|-----------------|--------------------------------------|
| 輸出信號 | 0...10V (N/P/Y) | 4...20mA (E/F/H) 0...20mA (B/C/D) |
| 額定電源 | 24Vdc ±20% | 24Vdc ±20% |
| 最大電源漣波 | 1Vpp | 1Vpp |
| 最大消耗 | 70mA | 90mA |
| 最大輸出負載 | 5kΩ | <500Ω |
| 最大輸出噪音 | <5mVpp | <5mVpp |
| 最大輸出值 | 12V | 30mA |
| 警報輸出值 | 10.5V | 21mA |
| 電氣絕緣 | 500V (*) | 500V (*) |
| 反極性保護 | 有 | 有 |
| 過電壓保護 | 有 | 有 |
| 輸出電源保護 | 有 | 有 |

(*) 包括一個 30V 0.4J 電壓抑制器

機械尺寸

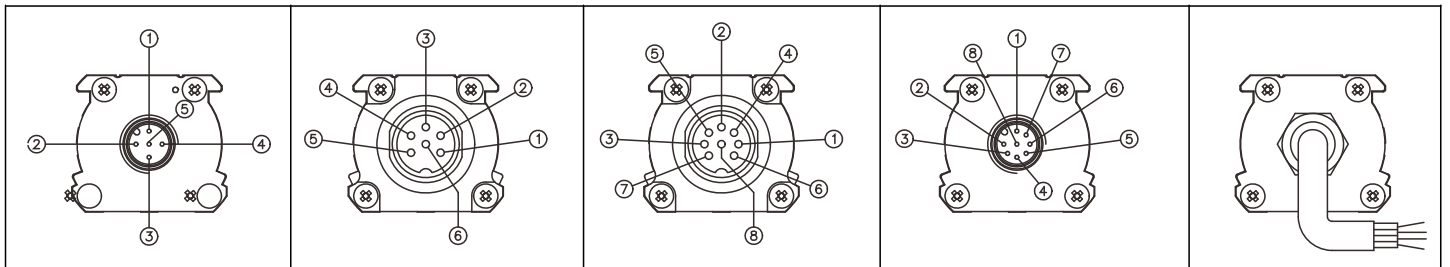


電氣/機械數據

| | | | | | | | | | | | | | | | | | | |
|------------|-------|-----------------------------------------------------------------------------------------------------------------------------------------------------------------------|-----|-----|-----|-----|-----|------|------|-----|-----|------|------|------|------|------|------|------|
| 機種型號(長度) | | 50 | 75 | 100 | 130 | 350 | 360 | 400 | 450 | 500 | 550 | 1200 | 1250 | 1300 | 2250 | 2500 | 3250 | 3500 |
| | | 150 | 175 | 200 | 225 | 600 | 650 | 700 | 750 | 800 | 850 | 1400 | 1500 | 1750 | 2750 | 3000 | 3750 | 4000 |
| | | 250 | 300 | | | 900 | 950 | 1000 | 1100 | | | 2000 | | | | | | |
| 取樣時間 | ms | 0.5 | | | | 1 | | | | 1.5 | | | | 2 | | 3 | | |
| 電氣行程(E.S.) | mm | 機種型號(長度) | | | | | | | | | | | | | | | | |
| 線性精度 | %F.S. | Typical : $\leq \pm 0.01\%$ FS (min ± 0.060 mm) with sliding cursor max : $\leq \pm 0.02\%$ FS 與浮動游標距離 2~5mm 之間 max : $\leq \pm 0.04\%$ FS 與浮動游標距離 5~7mm 之間 | | | | | | | | | | | | | | | | |
| 最大尺寸(A) | mm | 機種型號 + 154 | | | | | | | | | | | | | | | | |
| 重複性 | mm | < 0.01 (受限於輸出值的解析度) | | | | | | | | | | | | | | | | |
| 遲滯現象 | mm | < 0.01 (受限於輸出值的解析度) | | | | | | | | | | | | | | | | |

電氣連接

OUTPUT MK4A A OUTPUT MK4A B OUTPUT MK4A C OUTPUT MK4A H OUTPUT MK4A F



| 功能 | 接頭 | | | | 電纜 | | 可選用電纜 |
|---------------------------------------------------------------|---------|---------|---------|---------|--------|--------|--------|
| | MK4A-A | MK4A-B | MK4A-C | MK4A-H | MK4A-F | MK4A-A | MK4A-H |
| | 5 極 M12 | 6 極 M16 | 8 極 M16 | 8 極 M12 | 標準 | 預裝 5 極 | 預裝 8 極 |
| 輸出游標 1 0...10V 4...20mA 0...20mA | 1 | 1 | 5(1*) | 5 | 灰 | 棕 | 綠 |
| GND 輸出游標 1 (0V) | 2 | 2 | 2 | 1 | 粉紅 | 白 | 黃 |
| 反向輸出游標 1 輸出游標 2 輸出速度 0...10V 4...20mA 0...20mA | 3 | 3 | 3 | 3 | 黃 | 藍 | 粉紅 |
| GND 輸出游標 1 輸出游標 2 輸出速度 (0V) | 2 | 4 | 6 | 2 | 粉紅 | 白 | 灰 |
| 電源 + | 5 | 5 | 7 | 7 | 棕 | 灰 | 棕 |
| 電源接地 | 4 | 6 | 8 | 6 | 白 | 黑 | 藍 |
| n.c. | - | - | 4 | 4 | - | - | 紅 |
| n.c. | - | - | 1(5*) | 8 | - | - | 白 |

(*) = 版本 4...20mA / 0...20mA

傳感器外殼必須接地，僅系統側之電纜需加護套。

訂購碼

MK4 A [] [] [] [] [] []

0 0 0 0 X 0 0 0 X 0 0 X 0 X X

類比輸出

連接器

M12 5極接頭輸出 A

可根據要求提供

DIN45322 6極接頭輸出 B

DIN45326 8極接頭輸出 C

M12 8極接頭輸出 H

PVC 電纜輸出 F

機種型號

輸出速度

僅適用於類比輸出選項C, F, P

最大可測量速度 : 0.1...10.0 m/s

不需要的功能

00.0

B, A, C, H 輸出

00

F輸出電纜長度

1m

00

5m

05

10m

10

15m

15

根據客戶需求，可提供客製化

範例：MK4-A-B-0400-N, PKIT090, PCUR035
MK4 傳感器，類比信號輸出，6極接頭，
使用行程400mm，0...10Vdc輸出，PKIT090支架，
標準1游標PCUR035。

輸出

| | | |
|-----------|-------------------|---|
| 0...10Vdc | 1 游標 | N |
| 0...10Vdc | 1 游標，位移和速度 | P |
| 0...10Vdc | 2 游標 (最小量程 360mm) | Y |
| 4...20mA | 1 游標 | E |
| 4...20mA | 1 游標，位移和速度 | F |
| 4...20mA | 2 游標 (最小量程 360mm) | H |
| 可根據要求提供 | | |
| 0...20mA | 1 游標 | B |
| 0...20mA | 1 游標，位移和速度 | C |
| 0...20mA | 2 游標 (最小量程 360mm) | D |
| 0...+5Vdc | 1 游標 | K |

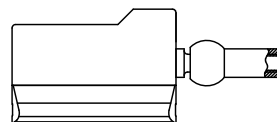
游標可應要求供應

P C U R [] [] []

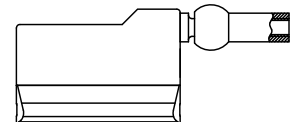
游標

| | |
|------------------|-----|
| 滑動游標，軸心接點(低)(標準) | 035 |
| 滑動游標，軸心接點(高) | 036 |
| 滑動游標，角度接點 | 037 |
| 浮動游標 | 039 |

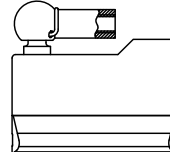
PCUR035



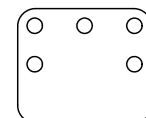
PCUR036



PCUR037



PCUR039

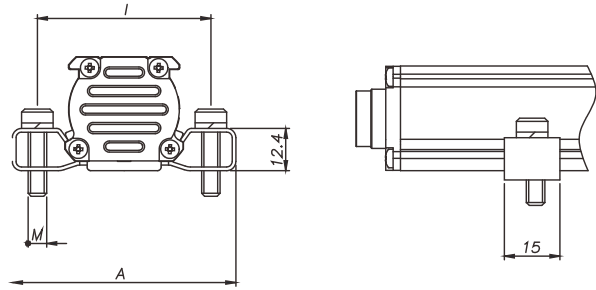


支架可應要求供應



P K I T

| | |
|------------------|-----|
| 支架(每套提供2個) | |
| 不銹鋼支架, 軸間距42.5mm | 090 |
| 不銹鋼支架, 軸間距50mm | 091 |



| 支架代號 | 軸間距 (i) | 螺距 (V) | 尺寸 (A) |
|---------|---------|--------|--------|
| PKIT090 | 42.5 | M4 | 56 |
| PKIT091 | 50 | M5 | 63.5 |

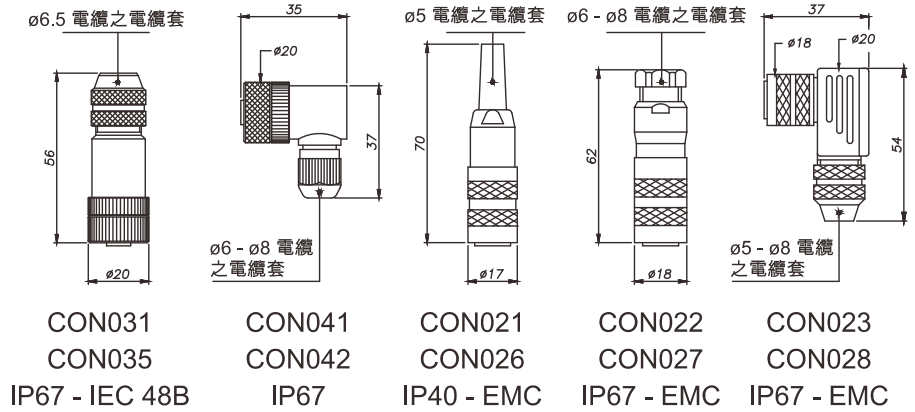
螺紋接頭選擇

A-H 輸出, M12 螺紋接頭

- 代碼: CON031 為 5 極輸出(MK4A A)
- CON041 為 5 極輸出(MK4A A)
- CON035 為 8 極輸出(MK4A H)
- CON042 為 8 極輸出(MK4A H)

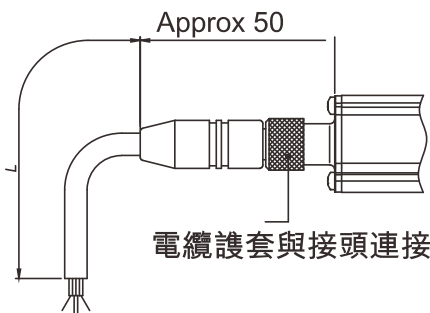
B-C 輸出, M16 螺紋接頭

- 代碼: CON021 為 6 極輸出(MK4A B)
- CON022 為 6 極輸出(MK4A B)
- CON023 為 6 極輸出(MK4A B)
- CON026 為 8 極輸出(MK4A C)
- CON027 為 8 極輸出(MK4A C)
- CON028 為 8 極輸出(MK4A C)

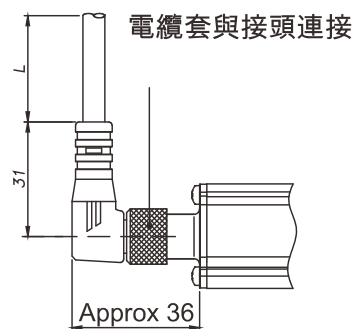


接頭抽取長度: 10mm

電纜輸出選擇



以直接頭預先組好之電纜



以90°接頭預先組好之電纜

| 5 極電纜代號 | | MK4A - A | |
|---------|----|----------|--------|
| 長度 "L" | | CODE | |
| | | 直電纜 | 90°電纜 |
| 2 | mt | CAV011 | CAV021 |
| 5 | mt | CAV012 | CAV022 |
| 10 | mt | CAV013 | CAV023 |
| 15 | mt | CAV015 | CAV024 |

| 8 極電纜代號 | | MK4A - H | |
|---------|----|----------|--------|
| 長度 "L" | | CODE | |
| | | 直電纜 | 90°電纜 |
| 2 | mt | CAV002 | CAV005 |
| 5 | mt | CAV003 | CAV006 |
| 10 | mt | CAV004 | CAV007 |
| 15 | mt | CAV009 | CAV008 |