

(使用 GEFRAN ONDA 技術)

# IK4A 無接觸式磁性伸縮線性位移傳感器(類比輸出)

## 主要特色

1. 使用 Gefran ONDA 創新技術使位移傳感器壽命更長
2. 使用磁性伸縮技術之位移傳感器，其游標上無電力接點，可免除所有的耗磨，大幅延長使用壽命
3. 可提供適應各種電壓或電流輸出範圍的類比介面，確保安裝更簡便並容易適應現有的系統
4. IK4 系列新機械結構針對汽缸內應用提供了很多改進功能，包括一系列新型多接頭模組、接頭的頭部可以自由轉動，以及無需拆卸傳感器便可更換內部電子元件





## 技術規格

使用行程	從 50 至 4000 mm
測量方式	位移
位置取樣時間(典型)	0.5ms ~ 3ms(根據行程)
震動測試 DIN IEC68T2-27	100g - 11ms - single shock
振動 DIN IEC68T2-6	12g / 10...2000Hz
位移速度	≤ 10m/s
最大加速度	≤ 100m/s <sup>2</sup> 位移
解析度	16bit(最大電器噪音 5 mVpp)
游標	浮動分離游標
工作溫度	-30...+75°C
儲存溫度	-40...+100°C
溫度係數	≤ 0.01% F.S./°C
保護等級	IP67
工作壓力	350 bar (peak max. 500bar)

## 電氣數據

輸出信號	0...10V (A)	4...20mA (E) 0...20mA (G)
額定電源	24Vdc ±20%	24Vdc ±20%
最大電源漣波	1Vpp	1Vpp
最大消耗	70mA	90mA
輸出負載	5kΩ	< 500Ω
最大輸出噪音	<5mVpp	<5mVpp
最大輸出值	12V	30mA
警報輸出值	10.5V	21mA
電氣絕緣	500V (*)	500V (*)
反極性保護	有	有
過電壓保護	有	有
輸出電源保護	有	有

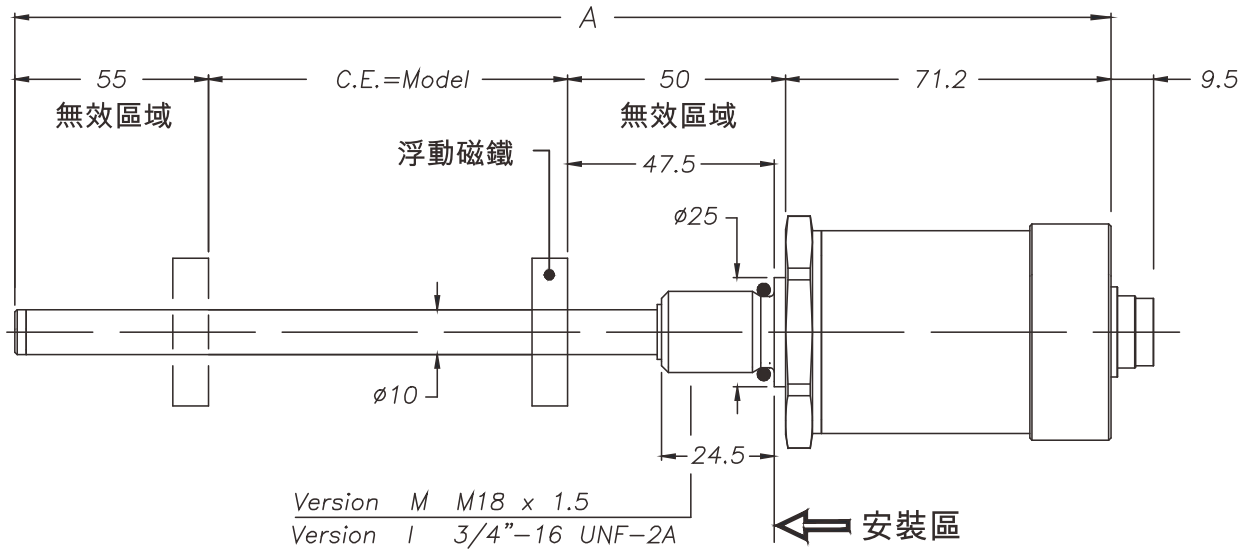
(\*) 使用電壓抑制器 30V 0,4J

## 電氣/機械數據

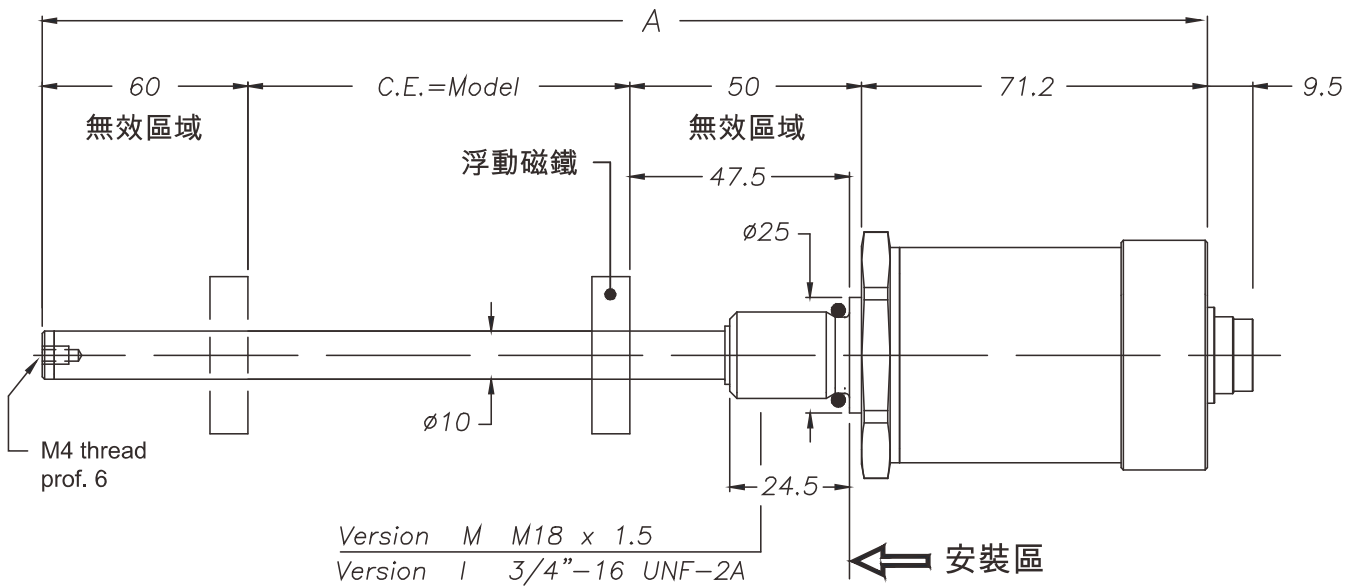
機種型號(長度)		50	100	130	150	400	450	500	600	700	1250	1500	2250	2500	3250	3500
		200	225	300		750	800	900	1000		1750	2000	2750	3000	3750	4000
取樣時間	ms	0.5			1			1.5		2		3				
最大尺寸(A)	mm	機種型號 + 176.2									機種型號 + 181.2					
電氣行程(E.S.)	mm	機種型號(長度)														
線性精度	%F.S.	≤ ± 0.02% FS (min ± 0,060 mm)														
重複性	mm	< 0.01														
遲滯現象	mm	< 0.01														

### 機械尺寸

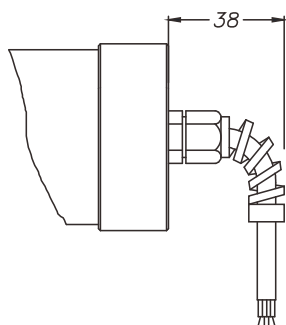
行程從50至1000 mm



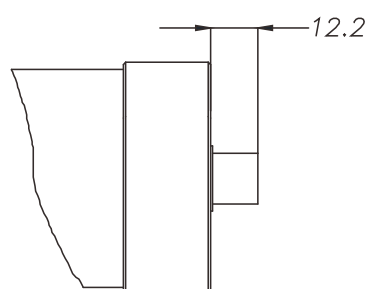
行程從1250至4000 mm

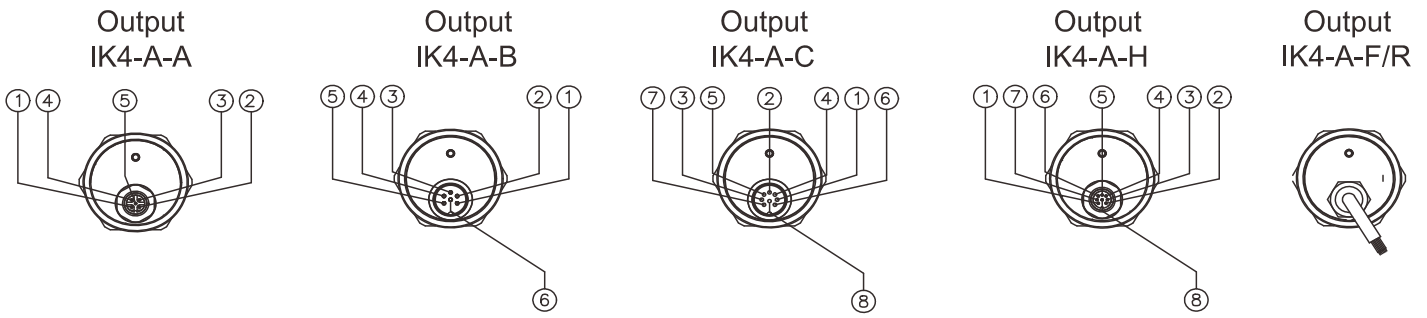


IK4-A-F/R 電纜輸出



IK4-A-A/B/C/H 接頭輸出



**電氣連接**


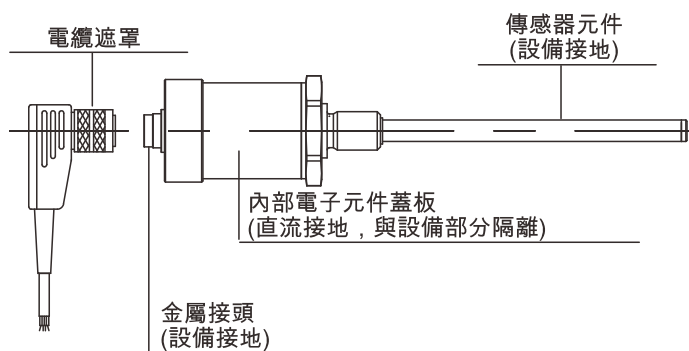
功能	接頭				電纜	可選用電纜	
	IK4-A-A	IK4-A-B	IK4-A-C	IK4-A-H	IK4-A-F/R	CAV00_	CAV01_/CAV02_
	5 極 M12	6 極 M16	8 極 M16	8 極 M12	標準	預裝 5 極	預裝 8 極
輸出游標 1(位置) 0...10V 4...20mA 0...20mA	1	1	5(1*)	5	灰	綠	棕
GND 輸出 1 (0V)	2	2	2	1	粉紅	黃	白
輸出 2(反向位置) 10...0V 20...4mA 20...0mA	3	3	3	3	黃	粉紅	藍
GND 輸出 2 (0V)	2	4	6	2	綠	灰	白
Power supply +	5	5	7	7	棕	棕	灰
Power supply GND	4	6	8	6	白	藍	黑
n.c.	-	-	4	4	-	紅	-
n.c.	-	-	1(5*)	8	-	白	-

(\*) = 版本 4...20mA / 0...20Ma

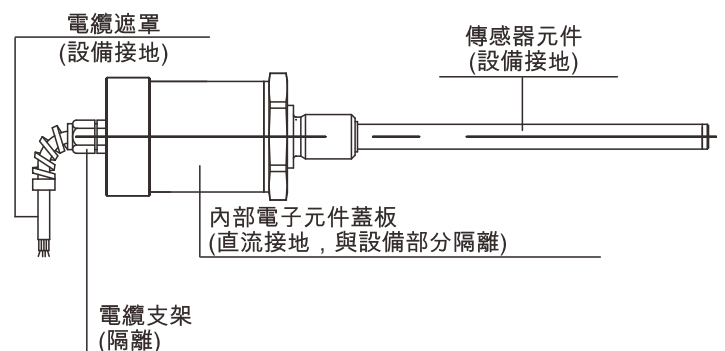
傳感器外殼必須接地，僅系統側之電纜需加護套。

**電氣連接**

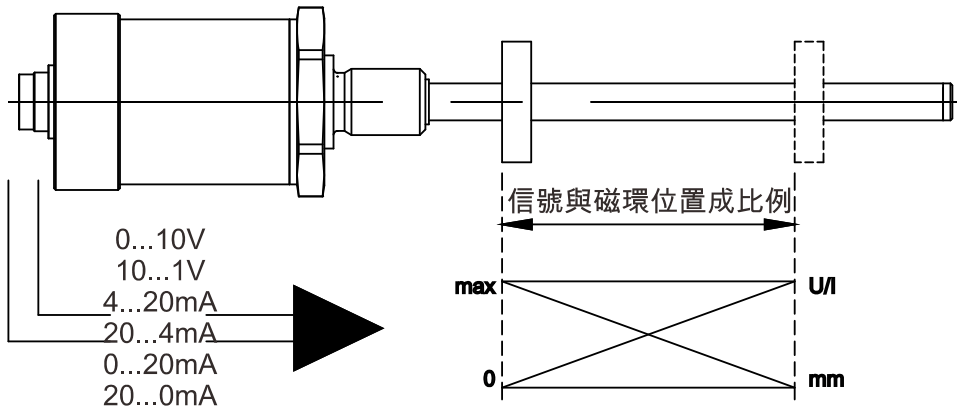
接頭輸出IK4-A-A/B/C/H



電纜輸出IK4-A-F/R



## 類比輸出



IK4A 磁性伸縮系列傳感器直接通過電壓(0-10Vdc)和電流(4-20mA 和 0-20mA)方式傳輸類比信號。

信號輸出支援反作用控制(10-0Vdc ; 20-4mA ; 20-0mA)。信號直接輸出，如果用於控制器或測量裝置，則無須信號變送。

## 訂購碼

IK4 A [ ] [ ] [ ] [ ] [ ] [ ] 1 0 0 0 0 X X X X S [ ] [ ] [ ] 0 X X

類比輸出		電纜長度	
輸出接頭		輸出 F/R	
M12 5極接頭輸出	A	1mt	00
6極 DIN 45322接頭輸出	B	2mt	02
8極 DIN 45326接頭輸出	C	3mt	03
M12 8極接頭輸出	H	4mt	04
PVC 7極 7x0.25電纜輸出	F	5mt	05
PUR高彈性電纜輸出 7極 7x0.14	R	10mt	10
機種型號		15mt	15
輸出		輸出 A/B/C/H	00
0...10, 10...0 Vcc	A	螺紋	
4...20, 20...4 mA	E	M18x1.5 (標準)	M
0...20, 20...0 mA	G	3/4" - 16UNF	I

- ▶ 供貨內容包含
  - IK 系列位移傳感器
  - OR 15.4 x 2.1 thread M18 x 1.5 cod: GUA064
  - OR 16.36 x 2.21 thread 3/4" -16 UNF cod: GUA065
- ▶ 磁性游標需要單獨訂貨

根據客戶需求，可提供客製化

範例：IK4-A-B-0400-A-1 0000XXXXS00M0XX

IK4 傳感器，類比信號輸出，B 接頭，400mm 型，0 - 10Vdc 輸出，M18x1.5 螺紋連接

## 浮動游標

P C U R

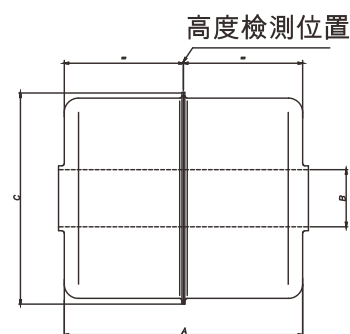
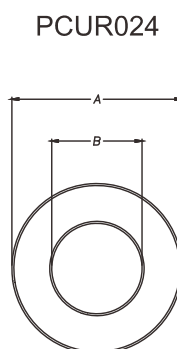
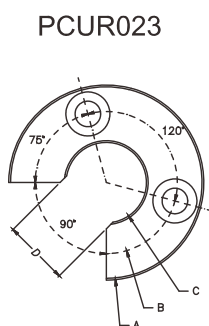
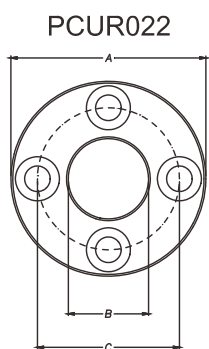
游標	
游標, 直徑32.8	022
游標, 直徑32.8含90°槽口	023
游標, 直徑25.4	024
浮動液位元游標, 孔徑12	026
浮動液位元游標, 孔徑15	027

尺寸	A	B	C	D	厚度
PCUR022	32.8	13.5	23.9	-	7.9
PCUR023				11	
PCUR024	25.4	13.5	-	-	

PCUR022供貨內容包含：  
 N° 8銅螺母M4  
 N° 8銅墊片D4  
 N° 4銅螺釘M4x25

型號		PCUR026	PCUR027
長度A	mm	52.4	
直徑B(孔)	mm	12	15
直徑C	mm	42	
材質		AISI 316	

PCUR023供貨內容包含：  
 N° 4銅螺母M4  
 N° 4銅墊片D4  
 N° 2銅螺釘M4x25



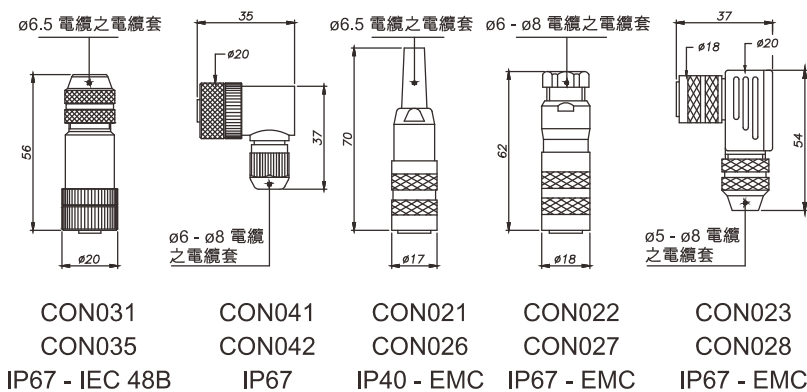
註：PCUR026和PCUR027配有液位元浮動游標安裝套件 PKIT036

## 螺紋接頭選擇(要單獨訂購)

IK4-A-A、IK4-A-H, M12 螺紋接頭  
 CON031、CON041 為 5 極輸出 (IK4-A-A)  
 CON035、CON042 為 8 極輸出 (IK4-A-H)

IK4-A-B、IK4-A-C, M16 螺紋接頭  
 CON021、CON022、CON023 為 6 極輸出 (IK4-A-B)  
 CON026、CON027、CON028 為 8 極輸出 (IK4-A-C)

接頭抽取長度：10mm



## 電纜輸出選擇(要單獨訂購)

IK4-A-A, 電纜連接器(直式或 90°), 5 極 M12 螺紋接頭

IK4-A-H, 電纜連接器(直式或 90°), 8 極 M12 螺紋接頭

長度 "L"		CODE	
		直電纜	90°電纜
2	mt	CAV011	CAV021
5	mt	CAV012	CAV022
10	mt	CAV013	CAV023
15	mt	CAV015	CAV024

長度 "L"		CODE	
		直電纜	90°電纜
2	mt	CAV002	CAV005
5	mt	CAV003	CAV006
10	mt	CAV004	CAV007
15	mt	CAV009	CAV008

## 配件(要單獨訂購)

CUR022：非磁性間隔安裝 PCUR022 游標