

(使用 GEFRAN ONDA 技術)

ONP1-A 無接觸式磁性伸縮線性位移傳感器(類比輸出)

主要特色

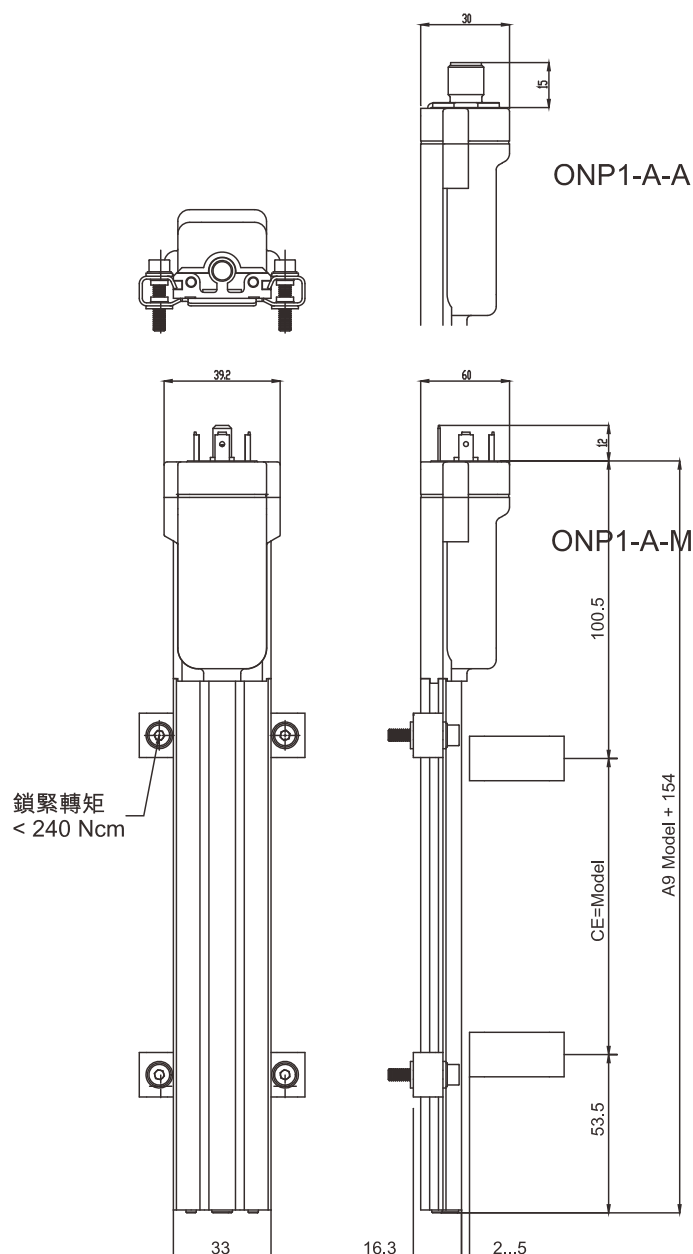
1. 使用 Gefran ONDA 創新技術的無接觸式磁性伸縮線性位移傳感器壽命更長
2. 使用磁性伸縮技術之位移傳感器，其游標上無電力接點，可免除所有的耗磨，大幅延長使用壽命
3. 新的 ONDA 技術方案(Gefran 專利)允許得到基本的模塊化結構，尺寸緊湊，易於安裝


ONDA


技術規格

使用行程(C.E.U.)	從 50 至 1500mm
測量方式	位移
位置取樣時間(典型)	參見表格
震動測試 DIN IEC68T2-27	100g-11ms-single shock
振動 DIN IEC68T2-6	12g / 10...2000Hz
位移速度	≤10m/s
最大加速度	≤100m/s ² displacement
解析度	無限 (滑動游標有限的電氣噪音)
游標	滑動游標 浮動分離游標
工作溫度	-20...+75°C
儲存溫度	-40...+100°C
溫度係數	≤0.01% F.S. / °C (min. 0.015mm/°C)
保護等級	IP67

機械尺寸



電氣數據

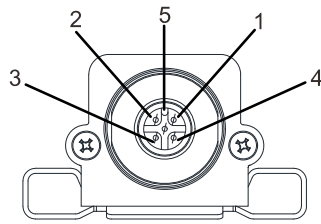
輸出信號	0.1...10.1V (W)	4...20mA (E)
額定電源	24Vdc ±20%	24Vdc ±20%
最大電源漣波	1Vpp	1Vpp
輸出電流消耗	35mA	60mA
輸出負載	≥10KΩ	50... 500Ω
最大輸出值	12V	30mA
警報輸出值	10.5V	21mA
電氣絕緣	50V	50V
反極性保護	有	有
過電壓保護	有	有
輸出電源保護	有	有

電氣/機械數據

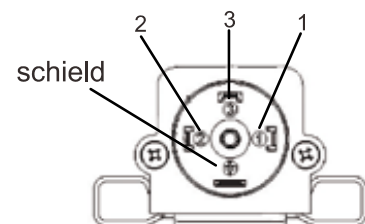
機種型號(長度)		50	75	100	130	150	175	200	225	250	650	700	750	950	1000	1100	1400
		300	350	360	400	450	500	550	600		800	850	900	1200	1250	1300	1500
取樣時間	ms	1						1.5			2			3			
電氣行程(E.S.)	mm	機種型號(長度)															
線性精度	%F.S.	$\leq \pm 0.04\%F.S.$ (Min. ± 0.090 mm)															
最大尺寸(A)	mm	機種型號 + 154															
重複性	mm	≤ 0.01 (typical)															
遲滯現象	mm	≤ 0.02 (typical)															

電氣連接

PIN	功能
1	輸出
2	GND 輸出
3	n.d.
4	電源 -
5	電源 +

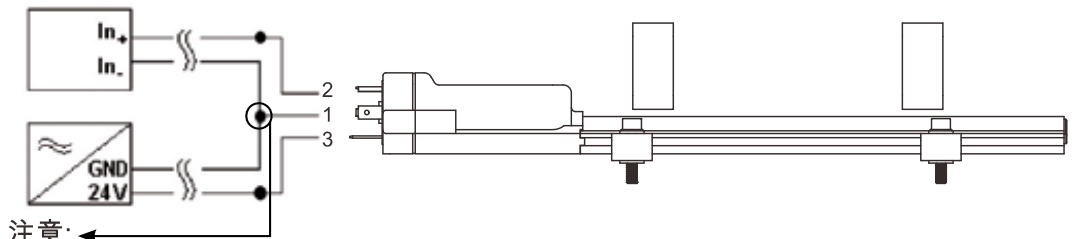


ONP1-A-A



ONP1-A-M

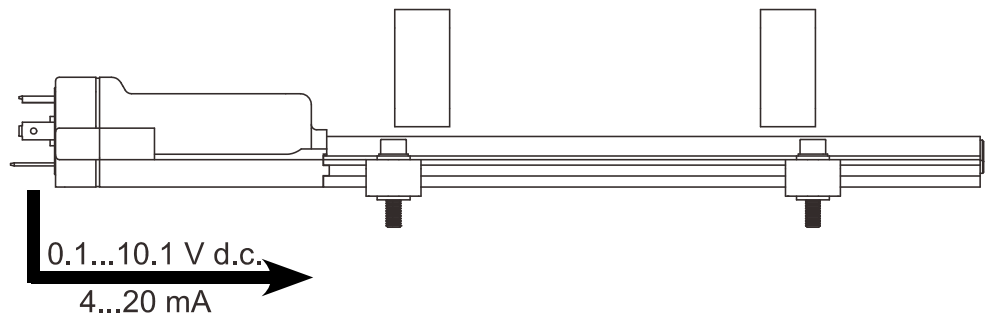
PIN	功能
1	電源 -
2	輸出
3	電源 +
	電纜遮罩層 (必須連接到面板側)



注意: 和變頻器的連接必須儘可能靠近

類比輸出

ONP1-A 磁性伸縮傳感器提供一個和磁性游標位置成比例的直接申壓或申流類比量輸出，由於輸出是直接的，如果和控制器或測量儀表有介面，無需信號處理。



訂購碼

ONP1 A [] [] [] [] [] [] 0 0 0 0 X 0 0 0 X 0 0 0 X 0 0

類比輸出

接頭

4極接頭輸出 DIN 43650 ISO4400	M
5極接頭輸出 M12	A

機種型號

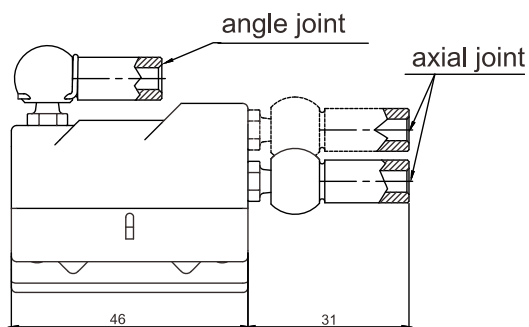
輸出

0.1...10.1 V d.c.	1個游標直接輸出	W
4...20mA	1個游標直接輸出	E

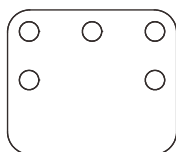
游標可應要求供應

P C U R □ □ □

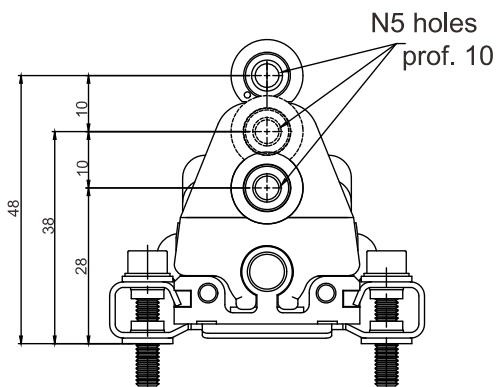
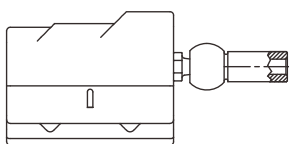
游標	
浮動游標	034
滑動游標，軸心接點 (低)	135
滑動游標，軸心接點 (高)	136
滑動游標，角度接點	137



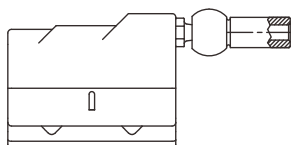
PCUR034



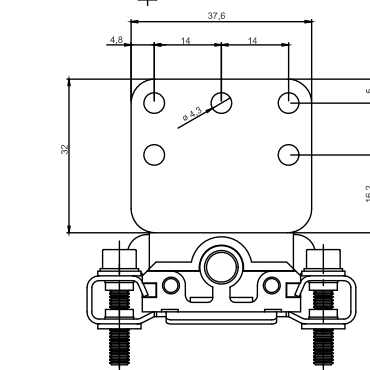
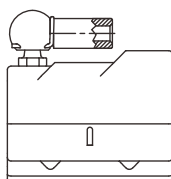
PCUR135



PCUR136



PCUR137

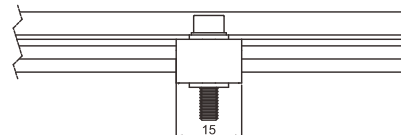
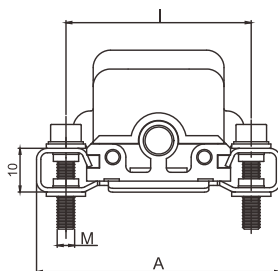


支架可應要求供應



P K I T □ □ □

支架(每套提供2個)	
不銹鋼支架，軸間距42.5mm	590
不銹鋼支架，軸間距50mm	591



支架代號	軸間距 (i)	螺距 (V)	尺寸 (A)
PKIT590	42.5	M4	56
PKIT591	50	M5	63.5

螺紋接頭選擇

CON006 : 4 極 90°徑向內螺紋接頭 DIN43650 IP65 PG9 夾具 $\phi 6-\phi 8$ mm 電纜

CON031 : 5 極軸向 M12 內螺紋接頭，IP67，夾具 $\phi 6,5$ mm 電纜

CON041 : 5 極 90°徑向 M12 內螺紋接頭，IP67，夾具 $\phi 6-\phi 8$ mm 電纜