

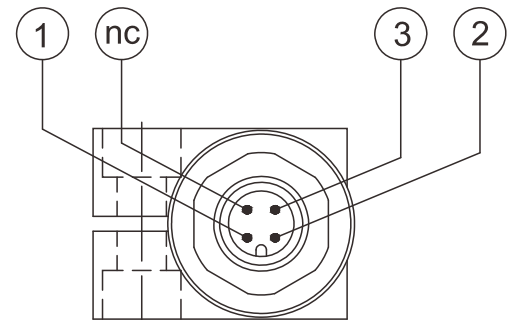
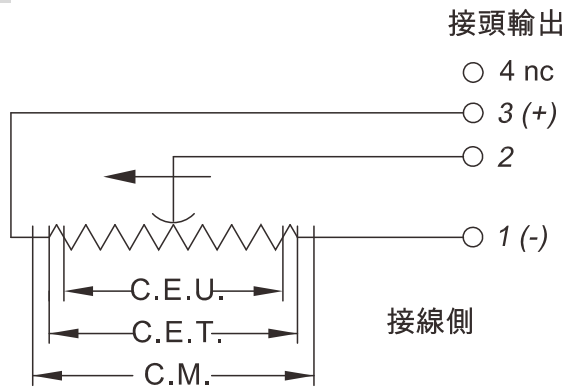


### 電氣/機械數據

機種型號(長度)		25	50	75	100	125	150	175	200	250	300
使用行程(C.E.U.) +1/-0	mm	25	50	75	100	125	150	175	200	250	300
理論行程(C.E.T.) ±1	mm	C.E.U. + 1									
電阻(C.E.T.)	kΩ	1	2	3	4	5	6	7	8	10	12
線性精度(C.E.U.範圍內)	±%	0.2	0.1			0.05					
40°C 時的損耗 (120°C 時為 0W)	W	0.8	1.6	2.6	8						
最大容許電壓	V	20	40	60							
機械行程(C.M.)	mm	C.E.U. + 5									
外殼長度(A)	mm	106.5	131.5	156.5	181.5	206.5	231.5	256.5	281.5	331.5	381.5
兩支架間距(B)	mm	21	46	71	96	121	146	171	196	246	296

註：建議至少每 6 個月潤滑一次滑動部件。

### 電氣連接



### 安裝說明

- 按產品說明進行電氣連接(請勿將傳感器當作變阻器使用)
- 校正傳感器時，請小心設定行程，使輸出電壓不得低於1%或超過99%

### 訂購碼

PZ67-S

0 0 0 X 0 0 0 X 0 0

無附加資料	0
附線性度曲線	L

機種型號

例：PZ67 - S - 075 0000X000X00

PZ67-S位移傳感器，4極M12接頭輸出，使用電氣行程(C.E.U.)75mm，無附加資料

### 配 件

#### 代碼 & 標準內容

STA075：2 個支架

#### 代碼 & 選購內容

CON293：4 極 M12 軸向母接頭，IP67-IEC48B，ø6-ø8mm 電纜夾

CON050：4 極 M12 90°母接頭，IP67