

# PZ34 圓柱型線性位移傳感器

## 主要特色

1. PZ34 系列傳感器採用 3/4" 圓柱型殼體封裝，具有多種選購固定形式(支架、接頭或法蘭)，可滿足各種位移測量需求
2. 本系列傳感器經過機械設計改良，應用領域廣泛
3. 超出理論電氣行程後無電氣信號變化，安裝更簡單
4. PZ34 傳感器是木材/玻璃加工、精加工儀錶以及轎車測試台架的理想配置產品



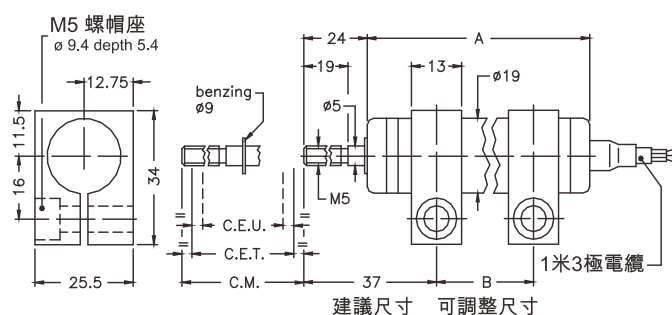
## 技術規格

|                     |  |
|---------------------|--|
| 使用行程(C.E.U.)        | 25/50/75/100/125/150/175/<br>200/250/300                             |
| 線性精度<br>(C.E.U.範圍內) | 參見 電氣/機械 數據  |
| 解析度                 | 無限   |
| 保護等級                | IP60   |
| 使用壽命                | >25x10 <sup>6</sup> m 行程或 100x10 <sup>6</sup> 操作<br>(C.E.U.範圍內，兩者取小) |
| 位移速度                | ≤10m/s   |
| 位移力                 | ≤0.5N  |
| 振動                  | 5...2000Hz, A <sub>max</sub> =0.75mm<br>a <sub>max</sub> = 20g       |
| 震動                  | 50g, 11ms.   |
| 阻抗容許誤差              | ±20%   |
| 建議游標電流              | <0.1μA   |
| 最大游標電流              | 10mA   |
| 最大容許電壓              | 參見 電氣/機械 數據  |
| 絕緣阻抗                | >100MΩ at 500V=, 1bar, 2s  |
| 絕緣強度 1bar           | <100μA at 500V~, 50Hz, 2s  |
| 40°C 時的消耗功率         | 參見 電氣/機械 數據  |
| 每°C 偏移度             | <1.5ppm/°C   |
| 工作溫度                | -30...+100°C   |
| 儲存溫度                | -50...+120°C   |
| 外殼材質                | 電鍍鋁/尼龍 66 G 25   |
| 控制桿材質               | 不銹鋼 AISI 303   |
| 安裝：支架、自準球型接頭或法蘭     |  |

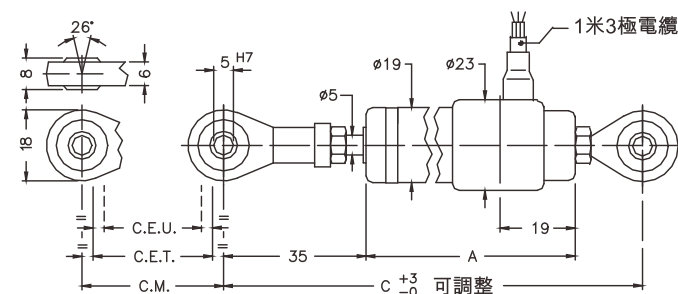
重要：型錄中所列包含線性度、使用壽命與溫度係數的資料，只有在通過游標迴路的最大電流  $I_c \leq 0.1\mu A$  時才有效。

## 機械尺寸

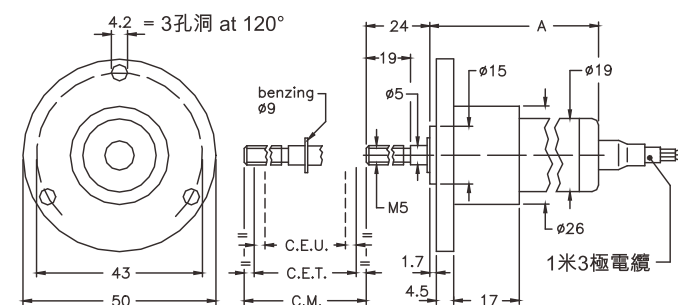
PZ34-S



PZ34-A



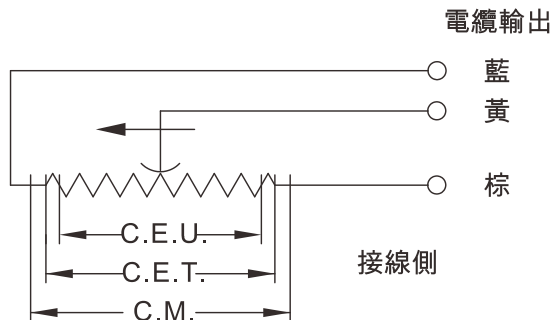
PZ34-F



### 電氣/機械數據

|                            |        |            |      |       |       |       |       |       |       |       |       |       |
|----------------------------|--------|------------|------|-------|-------|-------|-------|-------|-------|-------|-------|-------|
| 機種型號(長度)                   |        | 25         | 50   | 75    | 100   | 125   | 150   | 175   | 200   | 250   | 300   |       |
| 使用行程(C.E.U.) +1/-0         | mm     | 25         | 50   | 75    | 100   | 125   | 150   | 175   | 200   | 250   | 300   |       |
| 理論行程(C.E.T.) ±1            | mm     | C.E.U. + 1 |      |       |       |       |       |       |       |       |       |       |
| 電阻(C.E.T.)                 | kΩ     | 1          | 2    | 3     | 4     | 5     | 6     | 7     | 8     | 10    | 12    |       |
| 線性精度(C.E.U.範圍內)            | ±%     | 0.2        | 0.1  | 0.1   | 0.1   | 0.05  | 0.05  | 0.05  | 0.05  | 0.05  | 0.05  |       |
| 40°C 時的損耗<br>(120°C 時為 0W) | W      | 0.8        | 1.6  | 2.6   | 3     |       |       |       |       |       |       |       |
| 最大容許電壓                     | V      | 20         | 40   | 60    |       |       |       |       |       |       |       |       |
| 機械行程(C.M.)                 | mm     | C.E.U. + 5 |      |       |       |       |       |       |       |       |       |       |
| 外殼長度(A)                    | PZ34-S | mm         | 83.5 | 108.5 | 133.5 | 158.5 | 183.5 | 208.5 | 233.5 | 258.5 | 308.5 | 358.5 |
|                            | PZ34-A | mm         | 110  | 135   | 160   | 185   | 210   | 235   | 260   | 285   | 335   | 385   |
|                            | PZ34-F | mm         | 83.5 | 108.5 | 133.5 | 158.5 | 183.5 | 208.5 | 233.5 | 258.5 | 308.5 | 358.5 |
| 兩支架間距(B)                   | mm     | 47         | 72   | 97    | 122   | 147   | 172   | 197   | 222   | 272   | 322   |       |
| 兩球端最小間距(C)                 | mm     | 163        | 188  | 213   | 238   | 263   | 288   | 313   | 338   | 388   | 438   |       |
| 重量                         | PZ34-S | g          | 90   | 105   | 130   | 160   | 175   | 190   | 205   | 215   | 245   | 275   |
|                            | PZ34-A | g          | 110  | 125   | 150   | 180   | 195   | 210   | 225   | 235   | 260   | 285   |
|                            | PZ34-F | g          | 100  | 115   | 140   | 170   | 185   | 200   | 215   | 225   | 255   | 280   |

### 電氣連接



電纜輸出 安裝說明

1. 按產品說明進行電氣連接(請勿將傳感器當作變阻器使用)
2. 校正傳感器時，請小心設定行程，使輸出電壓不得低於1%或超過99%

### 訂購碼

PZ34

|          |   |
|----------|---|
| 支架安裝     | S |
| 自準球型接頭安裝 | A |
| 法蘭安裝     | F |

機種型號

0 0 0 X 0 0 0 X 0 0

|            |       |
|------------|-------|
| 無附加資料      | 0     |
| 附線性度曲線     | L     |
| 纜線長度：1m    | 0     |
| 纜線長度：2m    | 2     |
| 纜線長度：3m    | 3     |
| 可按需求提供其他長度 | ..... |
| 塑膠頭顏色 - 綠色 | 0     |
| 塑膠頭顏色 - 黑色 | N     |

例：PZ34 - F - 125

PZ34位移傳感器，法蘭安裝，使用電氣行程(C.E.U.)125mm

### 配 件

代碼 & 內容

STA075：PZ34-S 安裝含 2 個支架