

PZ12 圓柱型線性位移傳感器

主要特色

1. PZ12 系列傳感器採用 1/2" 圓柱型殼體封裝，具有多種選購固定形式(支架、接頭或法蘭)，可滿足各種位移測量需求
2. 本系列傳感器經過機械設計改良，應用領域廣泛
3. 超出理論電氣行程後無電氣信號變化，安裝更簡單
4. PZ12 傳感器是木材/玻璃加工、精加工儀錶以及轎車測試台架的理想配置產品



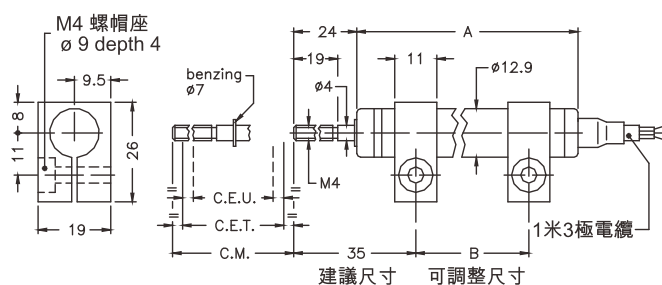
技術規格

使用行程(C.E.U.)	25/50/75/100/125/150/200/250
線性精度 (C.E.U.範圍內)	參見 電氣/機械 數據
解析度	無限
保護等級	IP60
使用壽命	>25x10 ⁶ m 行程或 100x10 ⁶ 操作 (C.E.U.範圍內，兩者取小)
位移速度	≤10m/s
位移力	≤0.5N
振動	5...2000Hz, Amax =0.75mm amax. = 20g
震動	50g, 11ms.
阻抗容許誤差	±20%
建議游標電流	<0.1μA
最大游標電流	10mA
最大容許電壓	參見 電氣/機械 數據
絕緣阻抗	>100MΩ at 500V=, 1bar, 2s
絕緣強度 1bar	<100μA at 500V~, 50Hz, 2s
40°C 時的消耗功率	參見 電氣/機械 數據
每°C 偏移度	<1.5ppm/°C
工作溫度	-30...+100°C
儲存溫度	-50...+120°C
外殼材質	電鍍鋁/尼龍 66 G 25
控制桿材質	不銹鋼 AISI 303
安裝：支架、自準球型接頭或法蘭	

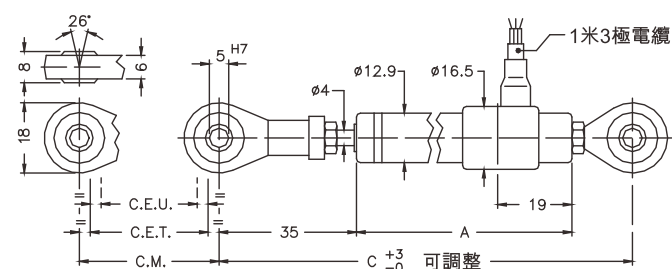
重要：型錄中所列包含線性度、使用壽命與溫度係數的資料，只有在通過游標迴路的最大電流 $I_c \leq 0.1\mu A$ 時才有效。

機械尺寸

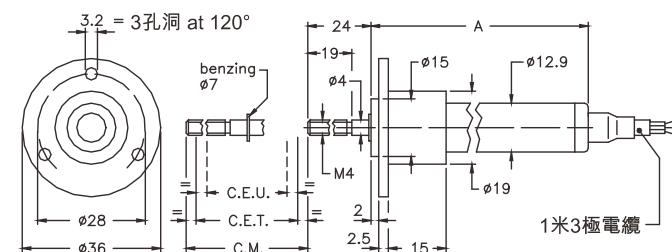
PZ12-S



PZ12-A



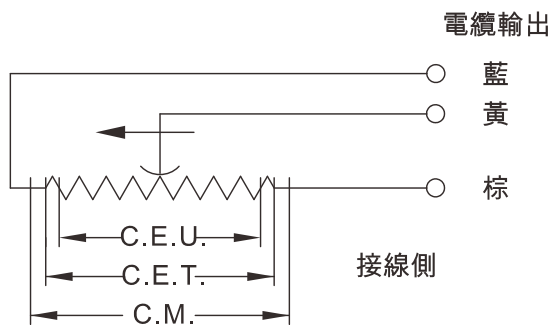
PZ12-F



電氣/機械數據

機種型號(長度)		25	50	75	100	125	150	200	250	
使用行程(C.E.U.) +1/-0	mm	25	50	75	100	125	150	200	250	
理論行程(C.E.T.) ±1	mm	C.E.U. + 1								
電阻(C.E.T.)	kΩ	1	2	3	4	5	6	8	6	
線性精度(C.E.U.範圍內)	±%	0.2	0.1	0.1	0.1	0.05	0.05	0.05	0.05	
40°C 時的損耗 (120°C 時為 0W)	W	0.5	1	1.5	2	2.5	3	3	3	
最大容許電壓	V	20	40	60						
機械行程(C.M.)	mm	C.E.U. + 5								
外殼長度(A)	PZ12-S	mm	74.5	99.5	124.5	149.5	174.5	199.5	249.5	299.5
	PZ12-A	mm	102	127	152	177	202	227	277	327
	PZ12-F	mm	74.5	99.5	124.5	149.5	174.5	199.5	249.5	299.5
兩支架間距(B)	mm	42	67	92	117	142	167	217	267	
兩球端最小間距(C)	mm	153	178	203	228	253	278	328	378	
重量	PZ12-S	g	45	55	65	75	85	95	115	135
	PZ12-A	g	70	80	90	100	110	120	140	160
	PZ12-F	g	60	70	80	90	100	110	130	150

電氣連接



電纜輸出 安裝說明

1. 按產品說明進行電氣連接(請勿將傳感器當作變阻器使用)
2. 校正傳感器時, 請小心設定行程, 使輸出電壓不得低於1%或超過99%

訂購碼

PZ12

支架安裝	S
自準球型接頭安裝	A
法蘭安裝	F

機種型號

0 0 0 X 0 0 0 X 0 0

無附加資料	0
附線性度曲線	L
纜線長度: 1m	0
纜線長度: 2m	2
纜線長度: 3m	3
可按需求提供其他長度
塑膠頭顏色 - 綠色	0
塑膠頭顏色 - 黑色	N

例: PZ12 - S - 25
PZ12位移傳感器, 支架安裝, 有效電氣行程(C.E.U.)25mm

配件

代碼 & 內容

STA074 : PZ12-S 安裝含 2 個支架