

PY2 球端型線性位移傳感器

※ 主要特點

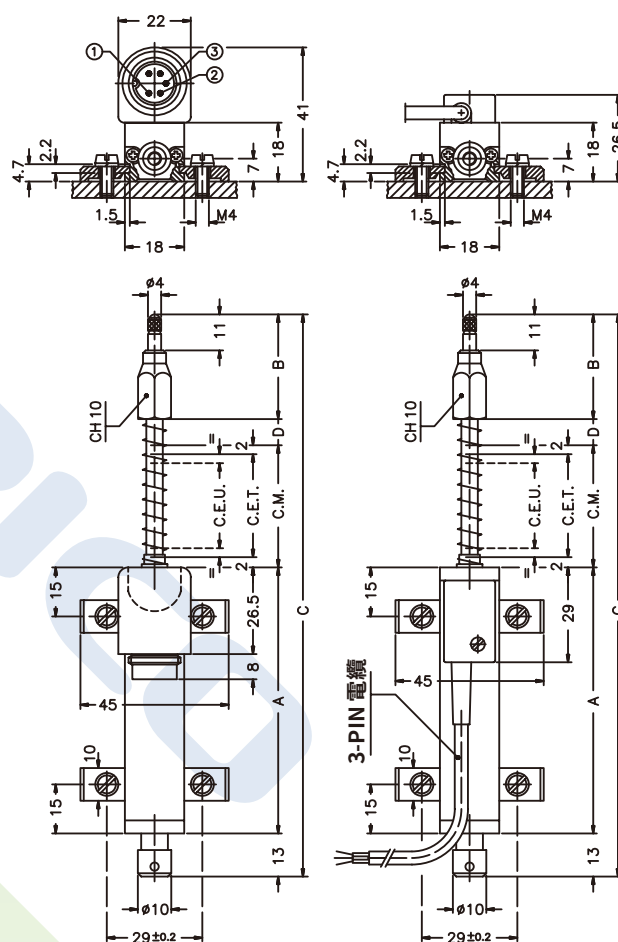
- 側面出線設計，使傳感器兩端可強化支撐拉桿。
- 配備回彈彈簧，頭部可自動定位，使之成為用於精確檢查凸輪和檢查離開自動生產線產品的最佳解決方案。
- 不銹鋼球的應用對象是不受到橫向到傳感器軸的轉變。
- 檢查各種材料面板的平整度或厚度的理想選擇，也可用於閥門或焊時不能連接到移動物體的機械零件。



※ 技術規格

行程 (C.E.U.)	from 10 to 150 mm 參閱 電氣/機械數據
線性精度 (C.E.U. 內)	參閱 電氣/機械數據
解析度	無限
位移速度	≤ 10 m/s
防護等級	IP40
使用壽命	> 25 × 10 ⁶ m 行程或 100 × 10 ⁶ 操作 (C.E.U. 範圍內，兩者取小)
位移力	≤ 4 N
振動	5...2000 Hz, A _{max} = 0.75 mm a _{max} = 20 g
衝擊	50 g, 11 ms.
阻抗容許誤差	± 20%
建議游標電流	< 0.1 μA
最大游標電流	10 mA
最大容許電壓	參閱 電氣/機械數據
絕緣阻抗	> 100 MΩ at 500 V~, 1 bar, 2 s
絕緣強度	< 100 μA at 500 V~, 50 Hz, 2 s, 1 bar
40°C 時的消耗功率	參閱 電氣/機械數據 (120°C 時為 0 W)
輸出電壓的溫度係數	< 1.5 ppm/°C
工作溫度	-30...+100°C
儲存溫度	-50...+120°C
外殼材質	陽極氧化鋁 尼龍 66 G
控制桿材質	不銹鋼 AISI 303
安裝：縱向軸可調整的支架	

※ 機械尺寸

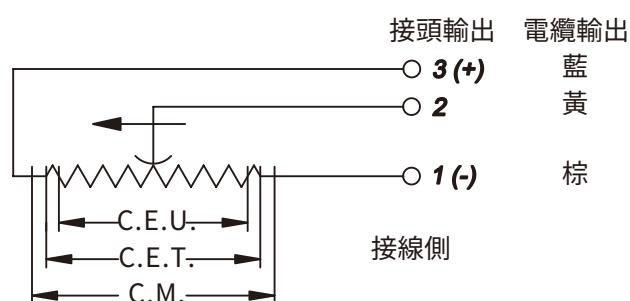


重要：說明中包括線性度、使用壽命和溫度係數在內的所有數據均為傳感器正常使用參數，請確保游標通過的最大電流 $I_c \leq 0.1 \mu A$ 。

✧ 電氣/機械數據

機種型號 (行程)		10	25	50	75	100	125	150	
使用行程 (C.E.U.) +1/-0	mm	10	25	50	76	101	126	151	
理論行程 (C.E.T.) ± 1	mm	C.E.U. + 1			76	101	CEU + 1		
電阻 (C.E.T.)	kΩ	1			5				
線性精度 (C.E.U. 內)	± %	0.3	0.2	0.1		0.07	0.05		
40°C 時的消耗功率 (120°C 時為 0 W)	W	0.2	0.6	1.2	1.8	2.4	3	3.6	
最大容許電壓	V	14	25	60					
機械行程 (C.M.)	mm	C.E.U. + 5							
外殼長度 (A)	mm	C.E.U. + 38							
末端長度 (B)	mm	32			40				
總長度 (C)	mm	108	138	196	251	307	364	427	
Quote (D)	mm	-	-	-	5	11	18	31	

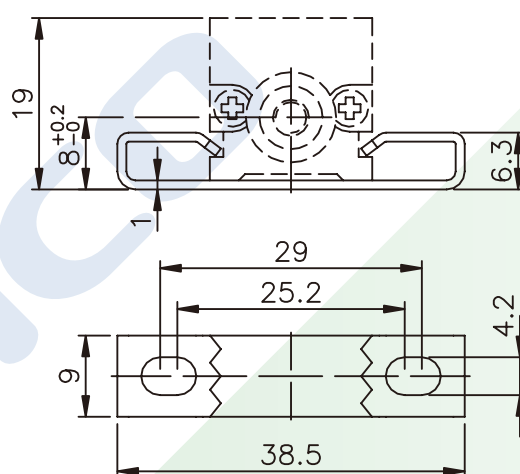
✧ 電氣連接



安裝說明

- 按產品說明進行電氣連接 (請勿將傳感器當作變阻器使用)
- 校正傳感器時, 請小心設定行程, 使輸出電壓不得低於 1% 或超過 99%

✧ PKIT006 安裝支架



✧ 訂購碼

PY2		S		M		0	0	0	X	0	0	0	X	0	0
輸出信號		電纜長度 (m)				無附加資料	0								
3-PIN PVC 電纜 輸出 3 × 0.25 1 m	F					附線性度曲線表	L								
5-PIN 接頭輸出 DIN43322	C					標準安裝支架 PKIT005	X								
機種型號		本代碼僅適用於 電纜輸出型產品				選配安裝支架 PKIT006	S								
						塑膠頭顏色-綠色	0								

範例：PY2-C-100

PY2 位移傳感器, 5-PIN 接頭輸出, DIN43322, 使用電氣行程 (C.E.U.) 100 mm。

✧ 配件

標準

- PKIT005 : 4 個支架、M4 × 10 螺絲組、裝置器
- PKIT006 : 2 個環繞式支架 (0000X000S00 配置選項)
- PTAS000 : 滾珠接頭

選配

- CON011 : 5-PIN 軸向 PCB 母接頭, DIN43322, IP40, 固定器適用於 $\varnothing 4$ - $\varnothing 6$ mm 電纜
- CON012 : 5-PIN 軸向 PCB 母接頭, DIN43322, IP65, PG7 固定器適用於 $\varnothing 4$ - $\varnothing 6$ mm 電纜
- CON013 : 5-PIN 90° PCB 母接頭, DIN43322, IP40, 固定器適用於 $\varnothing 4$ - $\varnothing 6$ mm 電纜