

PY1 線性位移傳感器

主要特色

1. PY1 傳感器結構緊湊，是安裝在各種小型裝置小位移測量的理想選擇
2. 雙支援控制桿
3. 超出理論電氣行程後無電氣信號變化，安裝更簡單
4. 適用於各種小型機械裝置、閥門、試驗工具和台架的理想配套產品

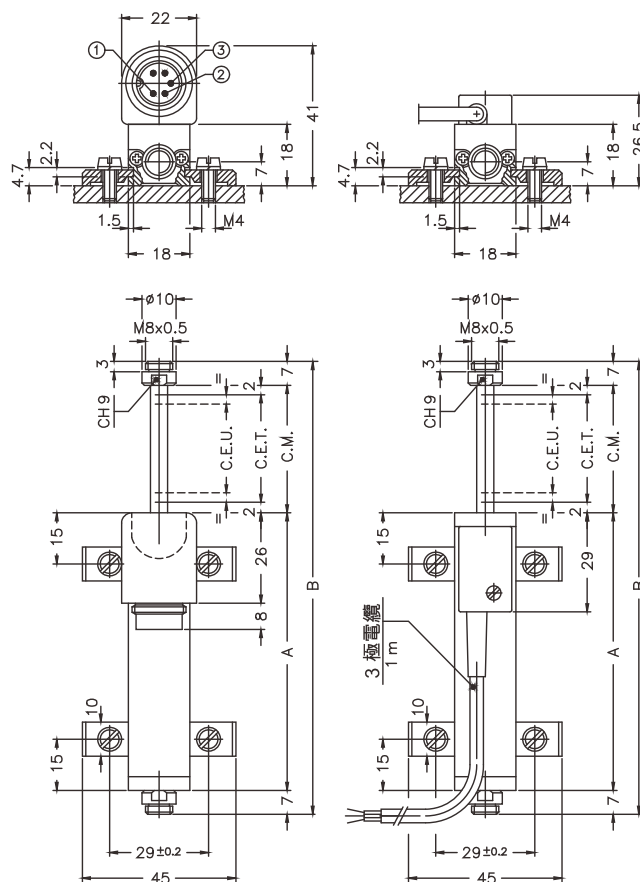


技術規格

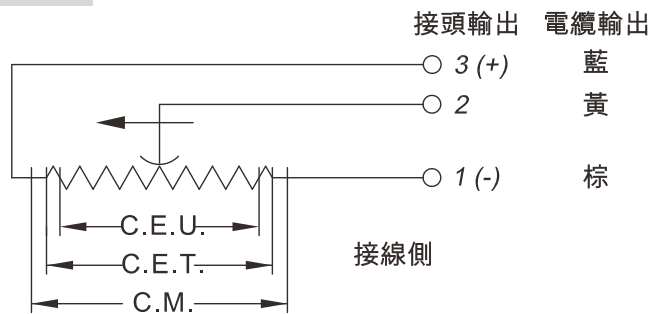
使用行程(C.E.U.)	25/50/75/100/150
線性精度 (C.E.U.範圍內)	參見 電氣/機械 數據
解析度	無限
使用壽命	>25x10 ⁶ m 行程或 100x10 ⁶ 操作 (C.E.U.範圍內，兩者取小)
位移速度	≤10m/s
位移力	≤0.30N
振動	5...2000Hz, Amax =0.75mm amax. = 20g
震動	50g, 11ms.
阻抗容許誤差	±20%
建議游標電流	<0.1μA
最大游標電流	10mA
最大容許電壓	參見 電氣/機械 數據
絕緣阻抗	>100MΩ at 500V=, 1bar, 2s
絕緣強度 1bar	<100μA at 500V~, 50Hz, 2s
40°C 時的消耗功率	參見 電氣/機械 數據
每°C 偏移度	<1.5ppm/°C
工作溫度	-30...+100°C
儲存溫度	-50...+120°C
外殼材質	電鍍鋁/尼龍 66 G 25
控制桿材質	不銹鋼 AISI 303
安裝：縱向軸可調整	

重要：型錄中所列包含線性度、使用壽命與溫度係數的資料，只有在通過游標迴路的最大電流 $I_c \leq 0.1\mu A$ 時才有效。

機械尺寸



電氣連接



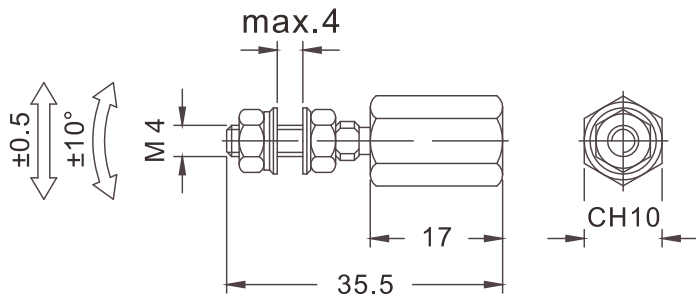
安裝說明

1. 按產品說明進行電氣連接(請勿將傳感器當作變阻器使用)
2. 校正傳感器時，請小心設定行程，使輸出電壓不得低於 1%或超過99%

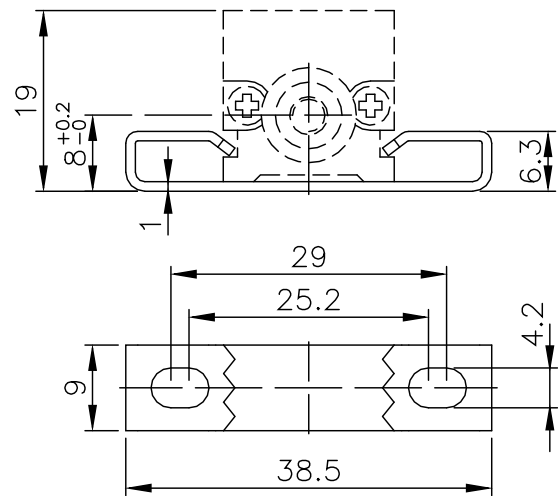
電氣/機械數據

機種型號(長度)		25	50	75	100	150
使用行程(C.E.U.) +3/-0	mm	25	50	75	100	150
理論行程(C.E.T.) ±1	mm	C.E.U. + 1				
電阻(C.E.T.)	kΩ	1	5			
線性精度(C.E.U.範圍內)	±%	0.2	0.1	0.1	0.1	0.05
40°C 時的損耗 (120°C 時為 0W)	W	0.6	1.2	1.8	2.5	3.6
最大容許電壓	V	25	60			
機械行程(C.M.)	mm	C.E.U. + 5				
外殼長度(A)	mm	C.E.U. + 38				
總長度(B)	mm	107	157	207	257	357

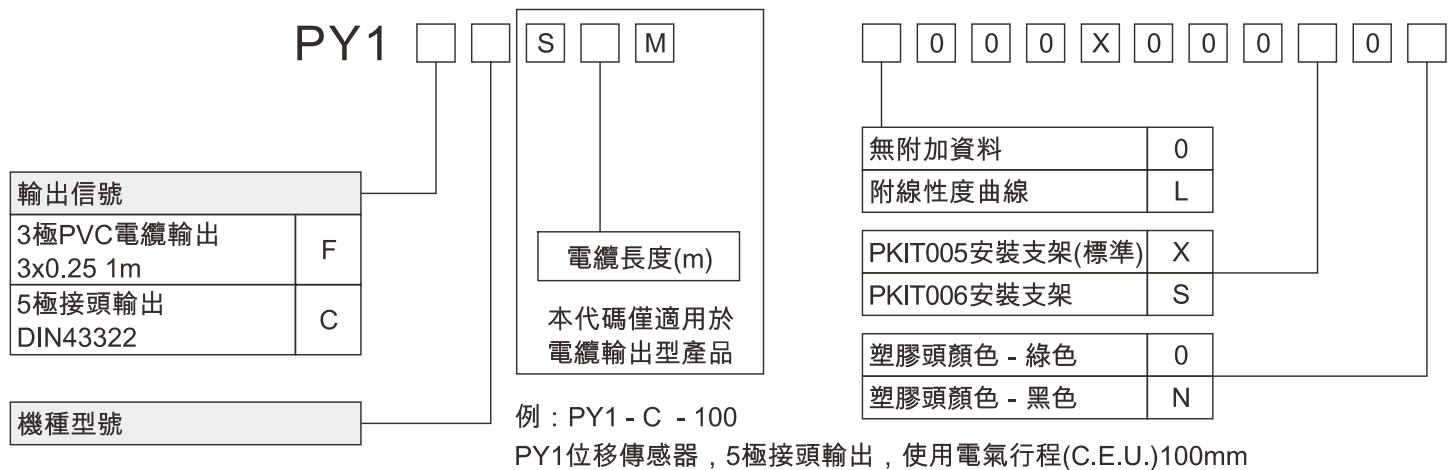
萬向接頭



PKIT006 安裝支架



訂購碼



配 件

代碼 & 標準內容

- PKIT005：4 個支架、M4x10 螺絲組、裝置器
- PKIT006：2 個 " 環繞式 " 支架(0000X000S00 配置選項)
- PKIT020：萬向接頭

代碼 & 選購內容

- CON011：5 極軸向 PCB 母接頭，DIN43322，IP40，ø4-ø6mm 電纜夾
- CON012：5 極軸向 PCB 母接頭，DIN43322，IP65，ø4-ø6mm，PG7 電纜夾
- CON013：5 極 90° PCB 母接頭，DIN43322，IP40，ø4-ø6mm 電纜夾