

PC 圓柱型線性位移傳感器

✦ 主要特點

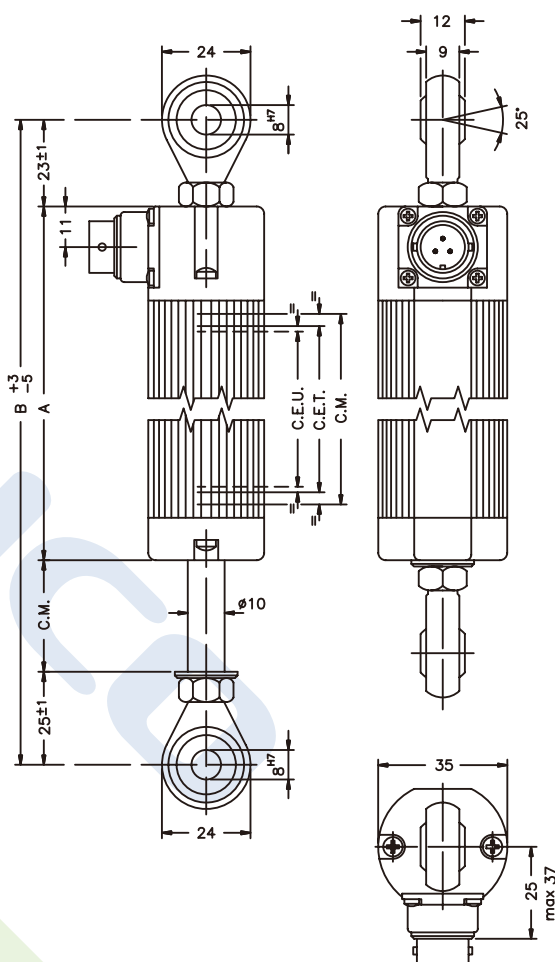
- PC 系列傳感器適用於各種高機械強度場合的位移測量。
- 本系列產品採用 10 mm 測杆，大尺寸鋼接頭和加強型外殼設計，是金屬、木材和陶瓷加工行業的理想選擇。
- 超出理論電氣行程後無電氣信號變化，安裝更簡單。
- PC 系列傳感器機構具有自準功能，通過承重球型接頭結構可以實現感器軸的自由運動。



✦ 技術規格

行程 (C.E.U.)	from 50 to 1300 mm 參閱 電氣/機械數據
線性精度 (C.E.U. 內)	± 0.05%
解析度	無限
重現性	0.01 mm
位移速度	≤ 5 m/s
防護等級	IP65
使用壽命	> 25 × 10 ⁶ m 行程或 100 × 10 ⁶ 操作 (C.E.U. 範圍內，兩者取小)
位移力	≤ 15N
振動	5...2000 Hz, A _{max} = 0.75 mm a _{max} . = 20 g
衝擊	50 g, 11 ms.
阻抗容許誤差	± 20%
建議游標電流	< 0.1 μA
最大游標電流	10 mA
最大容許電壓	60 V
絕緣阻抗	> 100 MΩ at 500 V =, 1 bar, 2 s
絕緣強度	< 100 μA at 500 V~, 50 Hz, 2 s, 1 bar
40°C 時的消耗功率	3 W (120°C 時為 0 W)
輸出電壓的溫度係數	典型值 ≤ 5 ppm/°C
工作溫度	-30...+100°C
儲存溫度	-50...+120°C
外殼材質	陽極氧化鋁 尼龍 66 G
控制桿材質	不銹鋼 AISI 303
安裝：2 組自準球型接頭	

✦ 機械尺寸



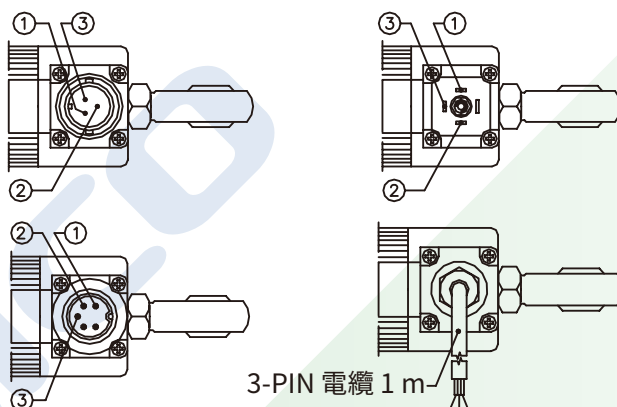
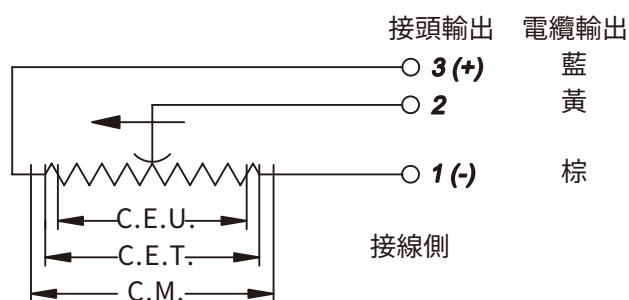
重要：說明中包括線性度、使用壽命和溫度係數在內的所有數據均為傳感器正常使用參數，請確保游標通過的最大電流 $I_c \leq 0.1 \mu A$ 。

✧ 電氣/機械數據

機種型號 (行程)		50	75	100	130	150	175	200	225	275	300	360	375	400	450	500	600	750	800*	850*	950*	1300*
使用行程 (C.E.U.) +3/-0	mm	50	75	100	130	150	175	200	225	275	300	360	375	400	450	500	600	750	800	850	950	1300
理論行程 (C.E.T.) ± 1	mm	C.E.U. + 3					C.E.U. + 4					364	380	406	457	508	609	762	813	863	965	1320
電阻 (C.E.T.)	kΩ	5															10					
機械行程 (C.M.)	mm	C.E.U. + 9					C.E.U. + 10					371	386	412	463	518	619	772	823	873	975	1330
外殼長度 (A)	mm	C.E.U. + 130.5					C.E.U. + 131.5					497.5	513.5	539.5	590.5	665.5	766.5	919.5	970.5	1020.5	1122.5	1477.5
球型接頭最小間距 (B)	mm	C.E.U. + 179					C.E.U. + 180					546	562	588	639	715	815	968	1019	1069	1171	1526

* 僅適用於垂直安裝

✧ 電氣連接



安裝說明

- 按產品說明進行電氣連接 (請勿將傳感器當作變阻器使用)
- 校正傳感器時，請小心設定行程，使輸出電壓不得低於 1% 或超過 99%

✧ 訂購碼

PC																							
輸出信號																							
4-PIN 接頭輸出 DIN43650 ISO4400	M																						
3-PIN 接頭輸出	H																						
5-PIN 接頭輸出 DIN43322	B																						
3-PIN PVC 電纜輸出 3×0.25 1 m	F																						
機種型號																							
無附加資料	0																						
附線性度曲線表	L																						
纜線長度：1 m	0																						
纜線長度：2 m	2																						
纜線長度：3 m	3																						
可按需求提供長度																						
塑膠頭顏色-綠色	0																						

範例：**PC-M-275PC**

PC 位移傳感器，4-PIN 接頭輸出，DIN43650-ISO 4400，
使用電氣行程 (C.E.U.) 275 mm。

✧ 配件

CON008：4-PIN 90° PCM 母接頭，工業標準 EN175301，間距9.4 mm，IP65，PG7 固定器適用於 $\varnothing 4\text{-}\varnothing 6$ mm 電纜

CON002：3-PIN 軸向 PCH 母接頭，IP40，固定器適用於 $\varnothing 4\text{-}\varnothing 6$ mm 電纜

CON011：5-PIN 軸向 PCB 母接頭，DIN43322，IP40，固定器適用於 $\varnothing 4\text{-}\varnothing 6$ mm 電纜

CON012：5-PIN 軸向 PCB 母接頭，DIN43322，IP65，PG7 固定器適用於 $\varnothing 4\text{-}\varnothing 6$ mm 電纜

CON013：5-PIN 90° PCB 母接頭，DIN43322，IP40，固定器適用於 $\varnothing 4\text{-}\varnothing 6$ mm 電纜