

# WRP-S 非接觸式磁致伸縮線性位移傳感器

## ✘ 主要特點

- 採用 HYPERWAVE 磁致伸縮技術，具有 RS422-SSI 數位輸出介面。
- 外殼蓋帶有可移動的環形螺母，可以更換整個電子設備和傳感元件。
- 游標上無電氣接觸，沒有磨損幾乎可保證無限的使用壽命。
- 相對於非線性，可重現性和遲滯性，測量具有高精度。
- 高抗振動、抗機械衝擊，適用於惡劣的工業環境。
- 電磁相容性 EMC 2014/30/EU
- 符合 RoHS 2011/65/EU



## ✘ 技術規格

行程	From 50 to 2500 mm
測量方式	位移
位置取樣時間 (典型)	1 ms
衝擊測試 DIN IEC68T2-27	100 g-11 ms - 單次行程
振動 DIN IEC68T2-6	12 g/10...2000 Hz
位移速度	≤ 10 m/s
最大加速度	≤ 100 m/s <sup>2</sup> 位移
輸出數據解析度	20, 40 μm
游標 (請參閱註釋)	浮動磁鐵
工作溫度	-30...+90°C
儲存溫度	-40...+100°C
溫度係數	20 ppm FS/°C
防護等級	IP67
操作壓力	350 bar (最大峰值 500 bar) (**)

(\*\*) 操作和最大峰值壓力只有在遵循數據表上指定的安裝指南 (請參見關於氣缸的安裝說明) 中的情況下才能達到。

注意：對於多游標版本，游標必須在相同的距離和溫度條件下工作。

## ✘ 電氣數據

輸出信號	同步串列 (SSI) ; 二進制/格雷碼 ; 遞增/遞減
數據長度	24 - 25 bit
額定電源	10...32 Vdc
最大電源漣波	1 Vpp
最大輸入	50 mA
輸出負載	RS422/485 標準
電氣絕緣	500 V (*) (直流電源/接地)
反極性保護	有
過電壓保護	有
自恢復保險絲	有

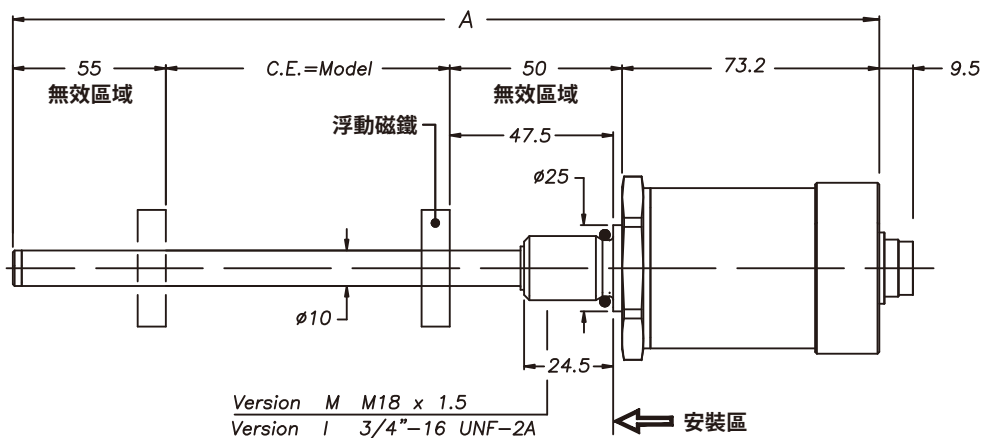
(\*) 使用電壓抑制器 50 V 2J

## ✘ 電氣/機械數據

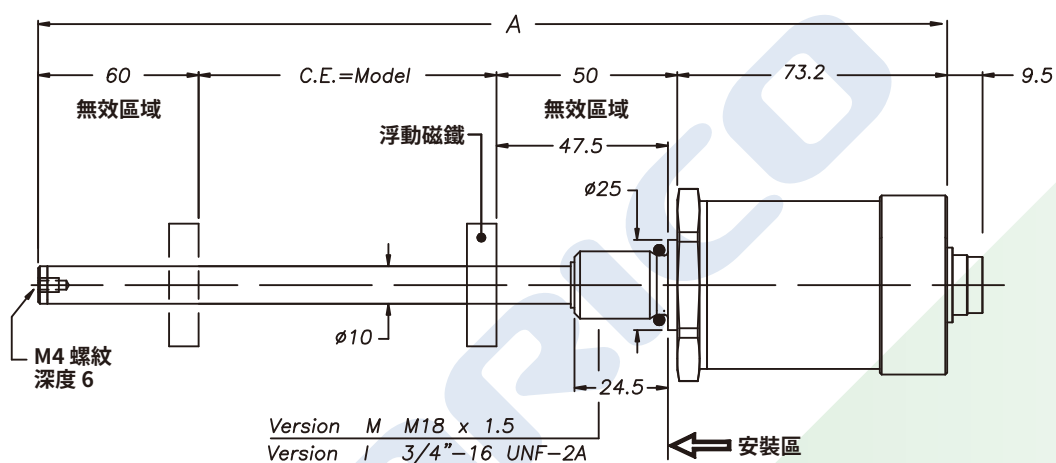
機種型號 (行程)		50	75	100	130	150	175	200	225	250	300	350	360	400	450	500	550	600	650	700	750	800	850	900	950	1000	1100	1200	1250	1300	1400	1500				
																									1750	2000	2250	2500								
取樣時間	ms	1 (行程 1000 以上) 2 (行程 1100 ~ 2000) 4 (行程 > 2000)																																		
電氣行程 (E.S.)	mm	機種型號 (行程)																																		
線性精度	±%/FS	≤ ± 0.02% FS (min ± 0.060 mm)																																		
最大尺寸 (A)	mm	< 1250 mm = 機種型號 (行程) + 178.2 ; ≥ 1250 mm = 機種型號 (行程) + 183.2																																		
重現性	mm	< 0.01 (受限於輸出值的線性精度)																																		
遲滯性	mm	< ± 0.005% FS (min 0.010 mm)																																		

## ※ 機械尺寸

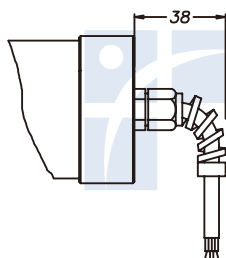
行程從 50 到 1000 mm



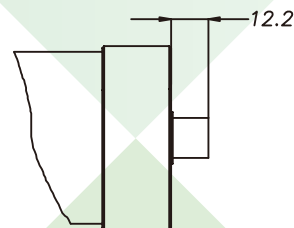
行程從 1100 到 2500 mm



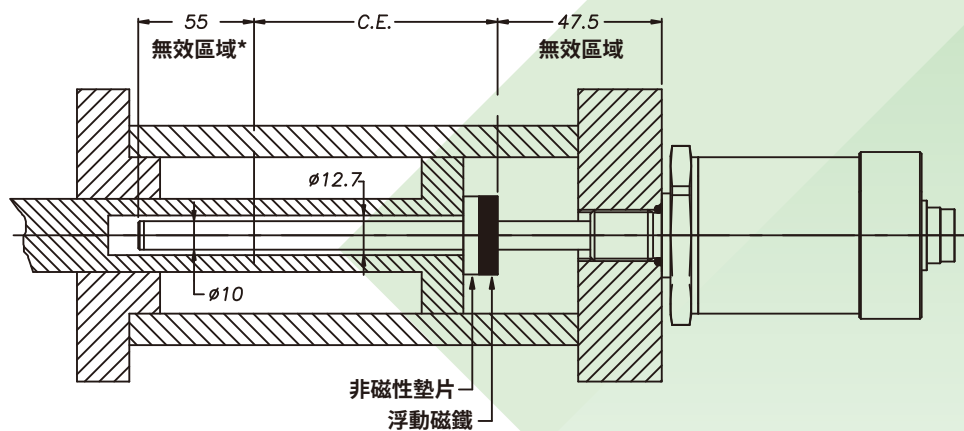
WRP-S-F/R 電纜輸出



WRP-S-B/D 連接器輸出

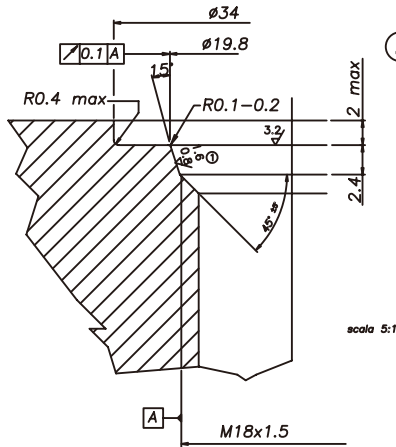


## ※ 安裝在氣缸內部



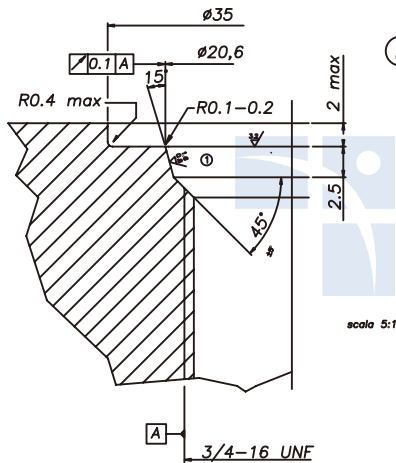
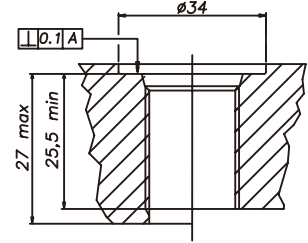
\*行程超過 1000 mm (含)，無效區域變為 60 mm，因為尖端包括一個 M4 螺紋孔。

## ※ 氣缸內的安裝



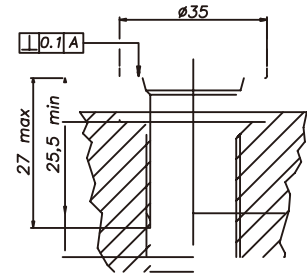
- ① 螺紋 M18×1.5  
安裝表面必須無縱向或螺旋狀刮痕  
Ro 1.6  $\mu\text{m}$  用於無脈衝壓力密封  
Ro 0.8  $\mu\text{m}$  用於帶脈衝壓力密封

建議 O 形環：  
PARKER 6-349 15,4x2,1  
Material: Viton 90° Shore-A  
Mixes: PARKER N552-90



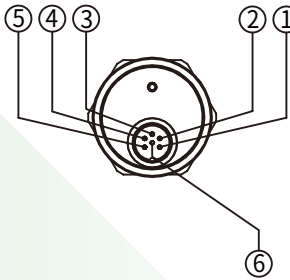
- ① 螺紋 3/4''-16UNF  
安裝表面必須無縱向或螺旋狀刮痕  
Ro 1.6  $\mu\text{m}$  用於無脈衝壓力密封  
Ro 0.8  $\mu\text{m}$  用於帶脈衝壓力密封

建議 O 形環：  
PARKER 3-908 16,36x2,21  
Material: Viton 90° Shore-A  
Mixes: PARKER N552-90

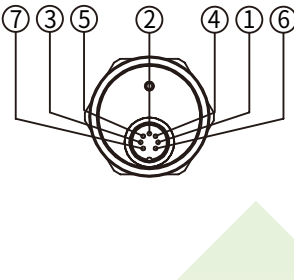


## ※ 電氣連接

OUTPUT WRP-S-B



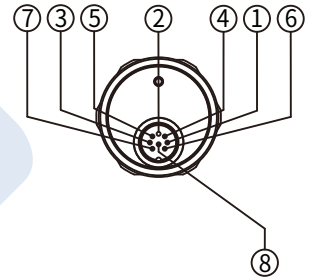
OUTPUT WRP-S-D



OUTPUT WRP-S-F/R



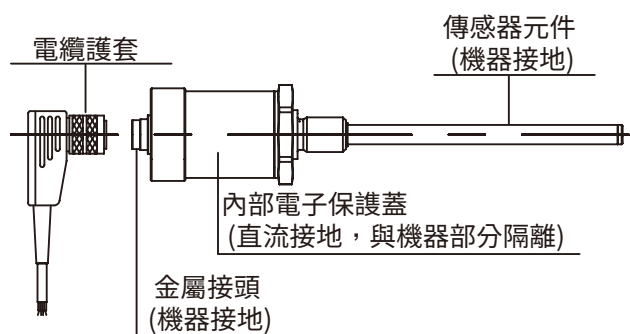
OUTPUT WRP-S-C



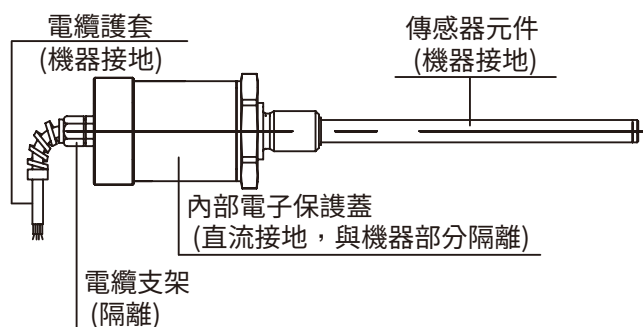
功能	WRP-S-B	WRP-S-D	WRP-S-F	WRP-S-R	WRP-S-C
	6-PIN M16	7-PIN M16	電纜輸出	PUR 電纜輸出	8-PIN M16
Data -	1	1	橘色	粉色	5
Data +	2	2	橘色/白色	藍色	2
Clock +	3	3	綠色/白色	灰色	1
Clock -	4	4	綠色	黃色	3
電源 +	5	5	藍色/白色	綠色	7
電源 GND	6	6	藍色	棕色	6
n.c.	-	7	-	-	8
n.c.	-	-	-	-	4

## ❖ WRP-S 接地

連接器輸出 WRP-S-B/D



電纜輸出 WRP-S-F/R



## ❖ 訂購碼

WRP-		S						0	0	0	0		X	X	X				0	X	X
SSI 數位輸出		S																			
接頭																					
6-PIN 接頭輸出 DIN45322		B																			
8-PIN 接頭輸出 DIN45326		C																			
7-PIN 接頭輸出 DIN45329		D																			
PVC 電纜輸出		F																			
PUR 高可繞性電纜輸出		R																			
機種型號																					
輸出																					
二進制數據碼輸出		B																			
格雷碼數據輸出		G																			
數據長度																					
數據長度 24 bit		3																			
數據長度 25 bit		4																			
數據長度 21+1 bit (FM357)		5																			
資料解析																					
0.020 mm		3																			
0.040 mm		4																			
刻度模式																					
遞增 (標準)		1																			
遞減		2																			
遞增 (過採 樣刷新輸出 為 4 KHz)		4																			
螺紋																					
M18×1.5 (標準)		M																			
3/4" - 16UNF		I																			
輸出																					
B 輸出		00																			
輸出 F/R 電纜長度																					
1 m (標準)		00																			
2 m		02																			
3 m		03																			
4 m		04																			
5 m		05																			
10 m		10																			
15 m		15																			

→ 包含在內

- WR 系列位置傳感器
- OR 15.4×2.1 螺紋 M18×1.5 cod: **GUA064**
- OR 16.36×2.21 螺紋 3/4" - 16 UNF cod: **GUA065**

→ 磁性游標必須單獨訂購

可以根據要求安排與標準版本不同的電氣/機械特性。

範例：WRP-S-B-0400-B-3 0000-3-1-X-X-X-00-M-0-XX

傳感器型號 WRP-S，SSI 數位輸出，6-PIN 接頭，型號 400，螺紋 M18×1.5，二進制數據代碼輸出，數據長度 24 bit，資料解析 0.005 mm，刻度模式遞增。

## ✧ 浮動游標

PCUR

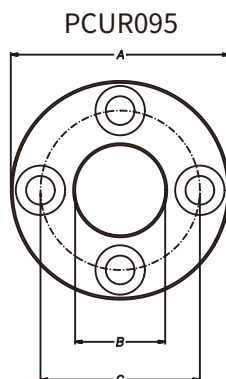
游標	
游標直徑 32.8	095
游標直徑 32.8，90° 開口	096
游標直徑 25.4	097
用於液體的浮動游標 (孔徑 12 mm)	098

PCUR095 隨附：  
N° 8 Brass nuts M4  
N° 8 Brass washers D4  
N° 4 Brass screws M4×25

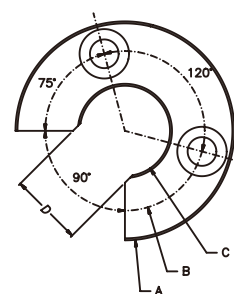
PCUR096 隨附：  
N° 4 Brass nuts M4  
N° 4 Brass washers D4  
N° 2 Brass screws M4×25

尺寸	A	B	C	D	厚度
PCUR095	32.8	13.5	23.9	-	7.9
PCUR096				11	
PCUR097	25.4	13.5	-	-	-

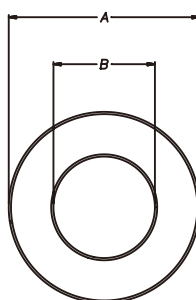
型號	PCUR098	
長度 A	mm	52.4
直徑 B (孔)	mm	12
直徑 C	mm	44
材質	AISI 316	



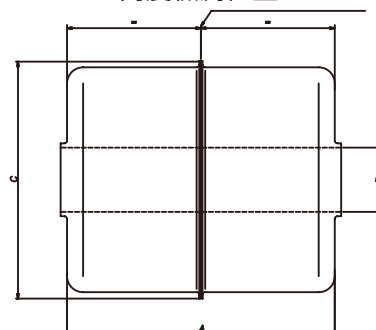
PCUR096



PCUR097



高度檢測位置



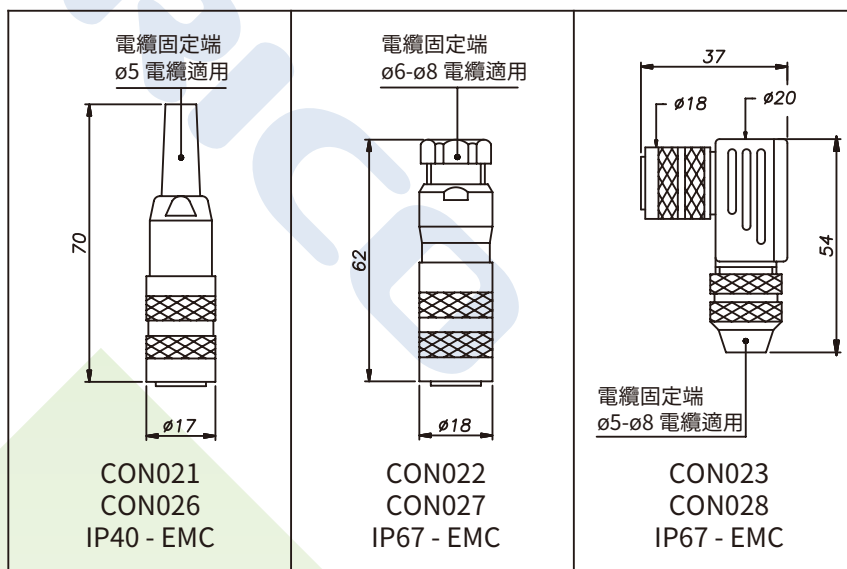
注意：PCUR098 隨附套件 PKIT036，用於液體的浮動游標。

## ✧ 選配母接頭

用於 B-D 輸出 M16 螺紋連接器

- CON021 : 6-PIN (WRP-S-B)
- CON022 : 6-PIN (WRP-S-B)
- CON023 : 6-PIN (WRP-S-B)
- CON026 : 7-PIN (WRP-S-D)
- CON027 : 7-PIN (WRP-S-D)
- CON028 : 7-PIN (WRP-S-D)

連接器抽取長度：10 mm



注意：本文中指定的 IP 等級，僅適用於插入合適的母接頭並正確接線的情況下。