

PK 無桿式線性位移傳感器

✘ 主要特點

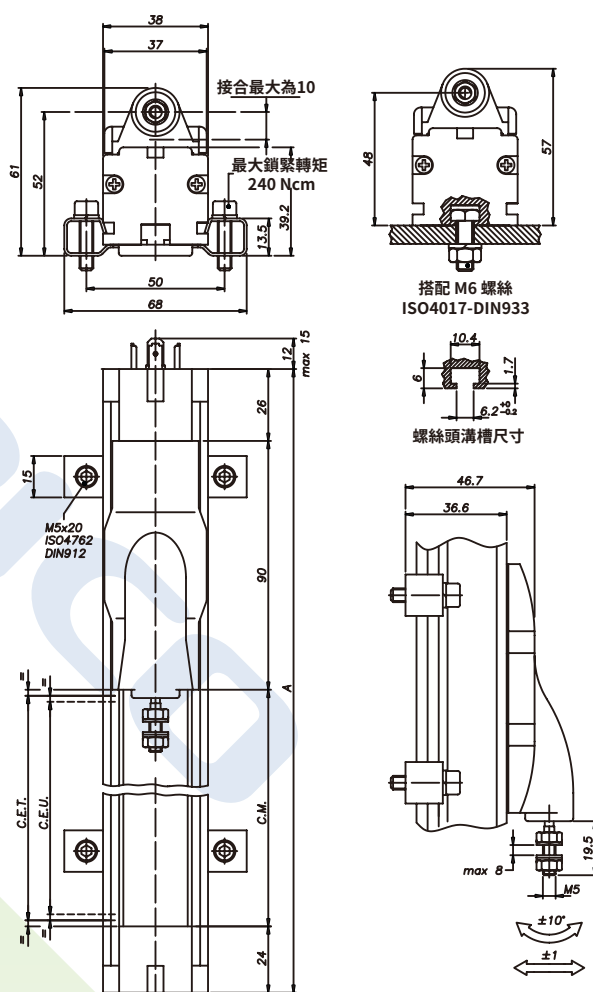
- 改良型設計可滿足各種測量條件下的需求。
- 使用 M5 螺絲固定機械連接。
- 超出理論電氣行程後，無電氣信號輸出變化，安裝更簡單。
- 採用新型槽口設計 -- 是傳統支架式固定系統的理想替代方案。
- 廣泛適用於射出成型機、立式壓鑄機和其他生產設備。



✘ 技術規格

行程 (C.E.U.)	from 100 to 2750 mm 參閱 電氣/機械數據
線性精度 (C.E.U. 內)	± 0.05%
解析度	無限
重現性	0.01 mm
電氣接頭	PK M 4-PIN 接頭 DIN43650 PK B 5-PIN 接頭 DIN43322
位移速度	≤ 10 m/s
防護等級	IP40
使用壽命	> 25 × 10 ⁶ m 行程或 100 × 10 ⁶ 操作 (C.E.U. 範圍內，兩者取小)
位移力	≤ 1.2 N
振動	5...2000 Hz, A _{max} = 0.75 mm a _{max} = 20 g
衝擊	50 g, 11 ms.
操作加速度	200 m/s ² max (20 g)
阻抗容許誤差	± 20%
建議游標電流	< 0.1 μA
最大游標電流	10 mA
最大容許電壓	60 V
絕緣阻抗	> 100 MΩ at 500 V _~ , 1 bar, 2 s
絕緣強度	< 100 μA at 500 V _~ , 50 Hz, 2 s, 1 bar
40°C 時的消耗功率	3 W (120°C 時為 0 W)
溫度阻抗係數	典型值 -200...+ 200 ppm/°C
輸出電壓的溫度係數	典型值 ≤ 5 ppm/°C
工作溫度	-30...+100°C
儲存溫度	-50...+120°C
外殼材質	陽極氧化鋁 尼龍 66 G
安裝	縱向軸可調整支架或用 M6 螺絲 ISO4017-DIN933

✘ 機械尺寸



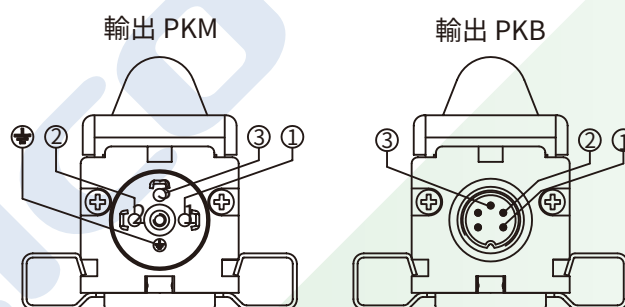
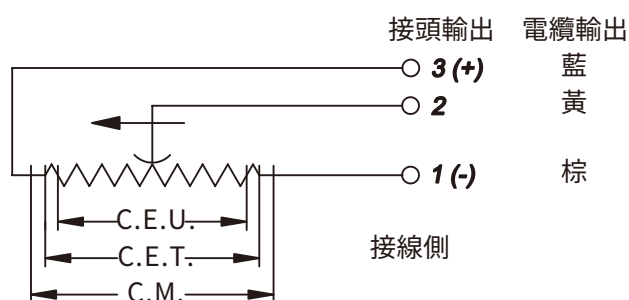
重要：說明中包括線性度、使用壽命和溫度係數在內的所有數據均為傳感器正常使用參數，請確保游標通過的最大電流 $I_c \leq 0.1 \mu A$ 。

✧ 電氣/機械數據

機種型號 (行程)		100	130	150	175	200	225	250	275	300	350	360	400	450	500	550	600	650	
使用行程 (C.E.U.) +3/-0	mm	100	130	150	175	200	225	250	275	300	350	360	400	450	500	550	600	650	
理論行程 (C.E.T.) ± 1	mm	103	133	153	178	204	229	254	279	305	355	365	406	458	509	559	611	661	
電阻 (C.E.T.)	kΩ	5										10							
機械行程 (C.M.)	mm	113	143	163	188	214	239	264	289	315	365	375	416	468	519	569	621	671	
外殼長度 (A)	mm	253	282	303	328	354	379	404	429	455	505	515	556	608	659	684	761	811	

機種型號 (行程)		700	750	800	850	900	1000	1100	1250	1500	1750	2000	2250	2750	
使用行程 (C.E.U.) +3/-0	mm	700	750	800	850	900	1000	1100	1250	1500	1760	2000	2250	2750	
理論行程 (C.E.T.) ± 1	mm	713	763	815	865	915	1017	1117	1271	1521	1771	2021	2271	2775	
電阻 (C.E.T.)	kΩ	10								20					
機械行程 (C.M.)	mm	723	773	825	875	925	1027	1127	1281	1531	1781	2031	2291	2795	
外殼長度 (A)	mm	863	913	965	1015	1065	1167	1267	1421	1671	1921	2171	2406	2935	

✧ 電氣連接



安裝說明

1. 按產品說明進行電氣連接 (請勿將傳感器當作變阻器使用)
2. 校正傳感器時，請小心設定行程，使輸出電壓不得低於 1% 或超過 99%

✧ 訂購碼

輸出信號	PK	□	□	□	□	□	□	□	□	□	□	□	□	□	□	□	□	□
4-PIN 接頭輸出 DIN43650 ISO4400	M																	
5-PIN 接頭輸出 DIN43322	B																	
機種型號																		

無附加資料	0
附線性度曲線表	L
塑膠頭顏色-綠色	0

範例：**PK-M-0300 0000X000X00**
PK 位移傳感器，4-PIN 接頭輸出 (DIN43650-ISO 4400)，使用電氣行程 (C.E.U.) 300 mm，無附加資料，綠色塑膠頭。

✧ 配件

標準

- PKIT059：100 ~ 900 型 PK 傳感器：2 個支架、螺絲組、裝置器
- PKIT061：1000 ~ 2000 型 PK 傳感器：3 個支架、螺絲組、裝置器

選配

- CON006：PKM 4-PIN 90° 母接頭，DIN43650，IP65，PG9 固定器適用於 $\phi 6$ - $\phi 8$ mm 電纜
- CON011：PKB 5-PIN 軸向母接頭，DIN43322，IP40，固定器適用於 $\phi 4$ - $\phi 6$ mm 電纜
- CON012：PKB 5-PIN 軸向母接頭，DIN43322，IP65，PG7 固定器適用於 $\phi 4$ - $\phi 6$ mm 電纜
- CON013：PKB 5-PIN 90° 母接頭，DIN43322；IP40，固定器適用於 $\phi 4$ - $\phi 6$ mm 電纜